

# Kurbelwinkelgeber Set

Typ 2614DK...

## Präzise Winkelsignale von 0 ... 12.000 1/min

Das Kurbelwinkelgeber Set Typ 2614DK... liefert die Basis für alle kurbelwinkelbezogenen Messungen für die Verbrennungsanalyse an Motoren.

- Drehzahlbereich 0 ... 12.000 1/min
- Automatischer Abgleich von Geber und Elektronik
- Geeignet für Startmessungen
- Direktanschluss an KiBox2

### Beschreibung Typ 2614DK...

Das Kurbelwinkelgeber Set besteht aus einem Kurbelwinkelgeber und einem separaten Encoder Elektronik Modul. Das Set ermöglicht den Einsatz an verschiedenen Verbrennungsmotoren in Kombination mit Datenerfassungs- bzw. Indiziersysteme mit LVDS- und TTL-Signaleingang. Der Drehwinkelgeber ist für Startmessungen geeignet, er funktioniert aus dem Stillstand. Der optische Geber liefert eine Auflösung von 720x0,5° und verfügt jeweils über einen LVDS und TTL-Signalausgang. Das Kurbelwinkelgeber Set Typ 2614DK1 eignet sich zum direkten Anschluss an die Kistler KiBox oder anderen Indiziersystemen mit LVDS-Eingang. Für den Einsatz an Indiziersystemen mit TTL-Eingang empfehlen wir Typ 2614DK0. Hierzu ist ein passendes TTL-Anschlusskabel als optionales Zubehör erhältlich. Der optische Winkelgeber bietet eine maximale Genauigkeit bei hoher Störsicherheit.

### Anwendung

Der Kurbelwinkelgeber wird überall dort verwendet, wo die Winkel bzw. Volumeninformation vom Motor zum Berechnen des pmi und des Brennverlaufs benötigt werden. Eine sehr genaue Zuordnung des oberen Totpunktes jedes Zylinders zum Triggersignal des Sensors ist bei der Indizierung entscheidend.



### Technische Daten Kurbelwinkelgeber Typ 2614D11

Kurbelwinkelsignal	°	720x0,5
Drehzahlbereich	1/min	0 ... 12.000
Temperaturbereich	° C	-40 ... 85
Mechanische Ankopplung/Montagedurchmesser (montagekompatibel zu Typ 2614C11)	mm	60
Elektrischer Anschluss		Kabel mit Stecker l = 2 m
Gewicht	g	360



### Technische Daten der Encoder Elektronik Typ 2614D21

Kontroll- und Anzeige LED's		Power Rotation uzs1/guzs2 Trigger Synchronisierung
Ausgangssignal zum Indiziersystem		LVDS-Signal TTL-Signal
Spannungsversorgung	VDC	8 ... 48
Temperaturbereich	° C	-30 ... 70
Abmessungen	mm	108x74x36
Gewicht	g	290

<sup>1</sup> Uhrzeigersinn

<sup>2</sup> Gegenuhrzeigersinn



Kurbelwinkelgeber Set Typ 2614DK...

2614DK\_003-547d-03.21

**Montage/Mechanische Anpassung an den Encoder**

Der Winkelsensor soll möglichst drehsteif direkt an das freie Ende der Kurbelwelle montiert werden. Dazu muss dieses mit einem entsprechenden 3-Loch-Flansch ausgerüstet sein (Bild 1). Um Vibrationen zu vermeiden muss der Sensor zudem sehr genau zentriert werden. Der Sensor kann in einer beliebigen Winkellage montiert werden.

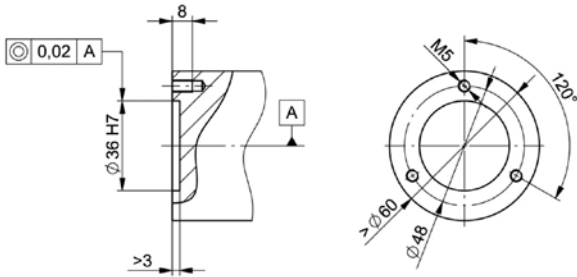


Abb. 1: Montageflansch zu Installation des Kurbelwinkelgebers

Anschließend muss das Sensorgehäuse mit dem Befestigungsarm und der Anlenkstange an einem starren Teil des Motors befestigt werden.

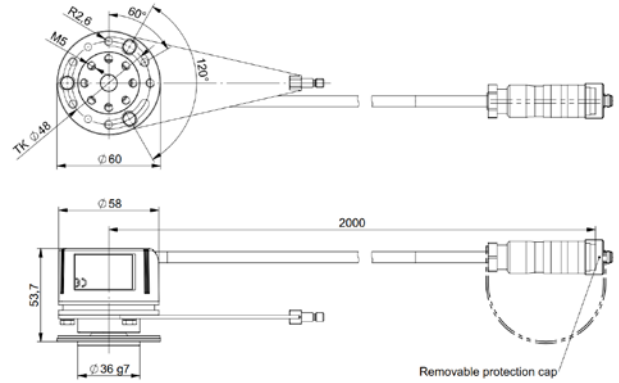


Abb. 2: Massbild des Kurbelwinkelgebers Typ 2614D11

**Installation des Kurbelwinkelgeber Set  
Systemkonfiguration mit LVDS-Signalausgang**

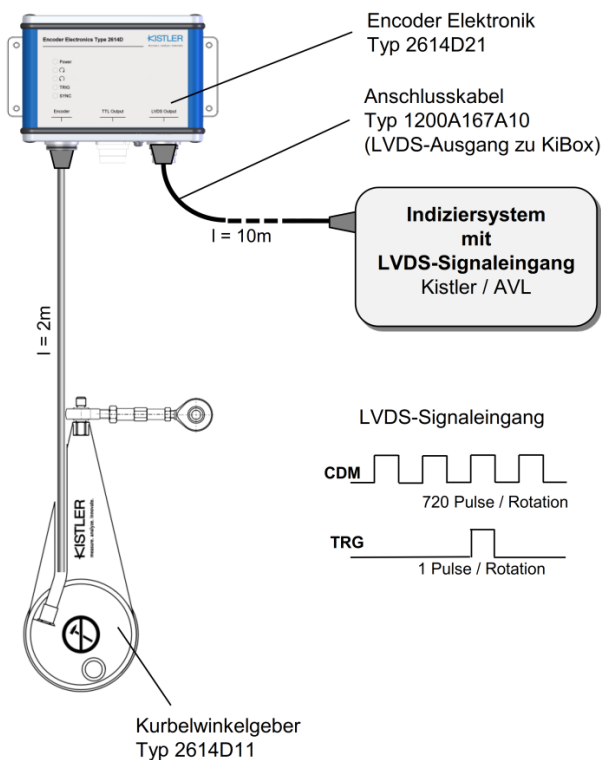


Abb. 3: Aufbau des Kurbelwinkelgeber Set Typ 2614DK1

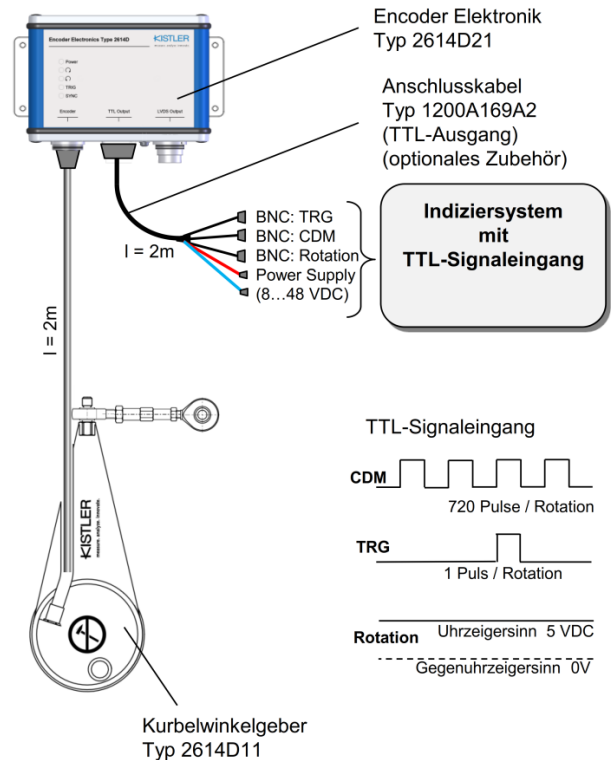


Abb. 4: Aufbau des Kurbelwinkelgeber Set Typ 2614DK0 mit TTL Anschlusskabel Typ 1200A169A2 (opt. Zubehör)

2614DK\_003-547d-03.21

**Mitgeliefertes Zubehör**

- Drehwinkelgeber  
inkl. Anlenkstange (65013726)  
sowie Montagematerial **Typ/Mat.-Nr.**  
2614D11
- Encoder Elektronik  
inkl. Montageplatte (55118749) **2614D21**
- Verlängerungskabel (L=10m)  
zum Direktanschluss an KiBox2  
(nur für Typ 2614DK2) **1200A165A10**
- LVDS Anschlusskabel (L = 10 m),  
(nur für Typ 2614DK1) **1200A167A10**
- Kabelstecker zu TTL-Buchse  
an 2614D21, nur für Typ 2614DK0 **55138869**
- Koffer mit Schaumstoffeinlage **55122415**

**Zubehör (optional)**

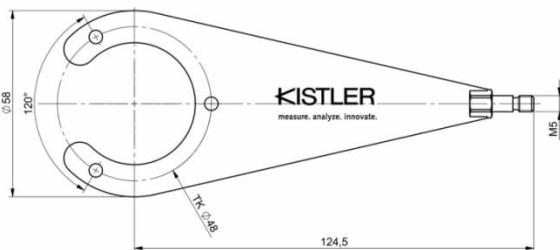
- KeinesTTL Anschlusskabel (L = 2 m)  
inkl. AC-Adapter 24 VDC für Spannungsversorgung von 2614D21 **Typ/Mat.-Nr.**  
1200A169A2
- Encoder Elektronik für Kurbelwinkelgeber 2614D11 mit Spezialauflösung: **2614D21Y0529**
  - TTL Signalausgang: 0,1°CA
  - LVDS Signalausgang: 0,5°CA
  - Drehzahlbereich: 60 ... 12'000 1/min
- BNC Verlängerungskabel (L = 5 m) **1603B5**
- BNC Verlängerungskabel (L = 10 m) **1603B10**
- Kabelstecker zu TTL-Buchse an 2614D21 **55138869**
- Drehmomentstütze, Ersatz-Set zu Kurbelwinkelgeber Typ 2614D11 **2614CZ1**

**Bestellschlüssel**

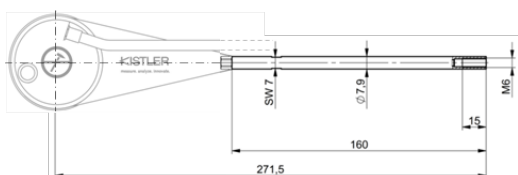
**Kurbelwinkelgeber Set**

Typ 2614D11 Typ 2614D21 inkl. Kabelstecker zu TTL-Buchse an 2614D21	<b>0</b>
Typ 2614D11 Typ 2614D21 inkl. LVDS Anschlusskabel Typ 1200A167A10	<b>1</b>
Typ 2614D11 inkl. Verlängerungskabel Typ 1200A165A10 zum Direktanschluss an KiBox2	<b>2</b>

Typ 2614DK



- Verlängerungsstange, Nachrüst-Set zu Kurbelwinkelgeber Typ 2614D11, austauschkompatibel zu AVL Kurbelwinkelgeber Typ 365C / 366C **2614CZ2**



2614DK\_003-547d-03.21