

3-Komponenten Kraftaufnehmer

Kraftmessbereiche in F_z $\pm 3\text{kN}$ bis $-200 \dots 450 \text{ kN}$

Typen 9317C, 9327C, 9347C,
9367C, 9377C, 9397C

Diese 3-Komponenten Kraftaufnehmer sind piezoelektrische Kraftmessdosen zur exakten Messung beliebig gerichteter Kräfte im Raum. Unabhängig vom Kraftangriffspunkt messen die Piezo Kraftaufnehmer mit den verbauten triaxialen Kraftsensoren der 90x7 Familie alle 3 Komponenten der anliegenden Kraft in höchster Auflösung.

Die 3-Komponenten Kraftmessdose aus der 93x7er Produktfamilie ist optimal vorgespannt, kalibriert und sofort messbereit.

- Genaue Messung unabhängig vom Kraftangriffspunkt
- Grosser Frequenzbereich
- Einfache Montage
- Rostfreies, dichtes Sensorgehäuse
- Robuster Mehrpol-Steckeranschluss

Beschreibung

Der 3-Komponenten Kraftaufnehmer ist unter Vorspannung zwischen zwei Montageflanschen eingebaut. Dadurch kann die Kraftmessdose sowohl Druck- als auch Zugkräfte in jeder Richtung messen.

Eine Kraft erzeugt gemäss dem piezoelektrischen Prinzip eine proportionale elektrische Ladung. Diese wird über eine Elektrode auf den entsprechenden Steckeranschluss geführt.

Die einfache und vibrationsfeste Konstruktion des Kraftaufnehmers ist sehr steif. Daraus resultiert die hohe Eigenfrequenz, eine Voraussetzung für hochdynamische Kraftmessungen.

Der 3-polige Anschlussstecker V3 neg. (Designschutz) ist mit einer Positionierhilfe versehen. Diese gewährleistet die genaue Zuordnung und Zentrierung der Steckerpins und Buchsen vor dem Zusammenfügen. Die Steckerverbindung ist gegen Verdrehen geschützt.

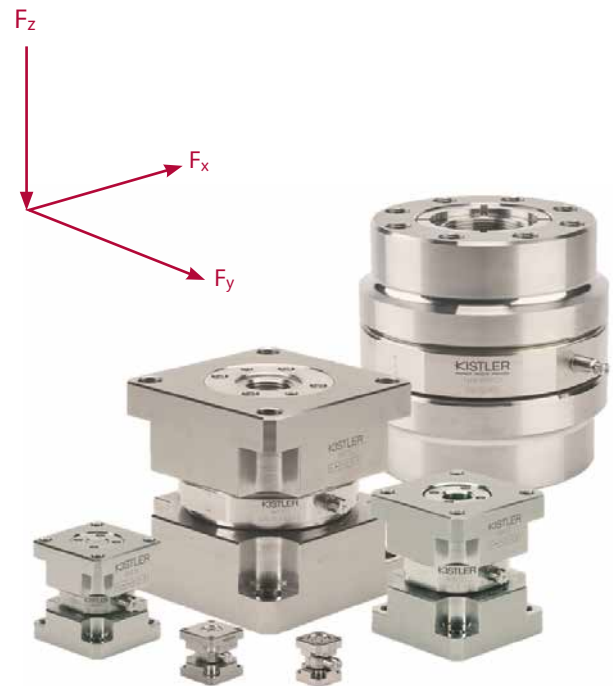
Nach der korrekten Montage ist die Kraftmessdose ohne Nachkalibrierung sofort einsatzbereit.

3-Komponenten Kraftsensoren aus Quarz messen einfach, direkt und sehr genau.

Anwendung

3-Komponenten Kraftaufnehmer erfassen:

- Schnittkräfte bei der Zerspanung
- Aufprallkräfte bei Crashtests
- Rückstosskräfte von Raketenmotoren
- Vibrationskräfte von Bauteilen für die Raumfahrt
- Reibungskräfte
- Kräfte bei der Produktpfung
- Fahrzeugkräfte auf Strasse und Prüfstand
- Kräfte an Windkanalwaagen



Technische Daten

Typ			9317C	9327C	9347C	9367C	9377C	9397C
Bereich (ohne Momentbelastung, z.B. wenn vier Kraftaufnehmer in einer Plattform eingebaut werden)	Fx, Fy	kN	-1,5 ... 1,5	-4 ... 4	-15 ... 15	-30 ... 30	-75 ... 75	-100 ... 100
Bereich (Beispiel mit Kraftangriffspunkt an Deckplattenoberfläche)	Fx, Fy	kN	-0,2 ... 0,2	-1 ... 1	-5 ... 5	-10 ... 10	-30 ... 30	-60 ... 60
Bereich (Kraftangriffspunkt zentrisch)	Fz	kN	-3 ... 3	-8 ... 8	-30 ... 30	-60 ... 60	-150 ... 150	-200 ... 450
Überlast	Fx, Fy, Fz	%	≤10	≤20	≤10	≤10	≤10	≤10
Kalibrierter Bereich (Kraftangriffspunkt 10 mm unterhalb Deckplattenoberfläche)	Fx, Fy	kN	0 ... 0,5 0 ... 0,05	0 ... 1 0 ... 0,1	0 ... 5 0 ... 0,5	0 ... 10 0 ... 1	0 ... 30 0 ... 3	0 ... 45 0 ... 4,5
Kalibrierter Bereich (Kraftangriffspunkt zentrisch)	Fz	kN	0 ... 3 0 ... 0,3	0 ... 8 0 ... 0,8	0 ... 30 0 ... 3	0 ... 60 0 ... 6	0 ... 150 0 ... 15	0 ... 300 0 ... 30
Zulässige Momentbelastung (Mz = 0; Fz = 0)	Mx, My	N·m	-8/8	-22/22	-150/150	-500/500	-2 040/ 2 040	-4 500/4 500
Zulässige Momentbelastung (Mx,y = 0, Fz = 0)	Mz	N·m	-6/6	-23/23	-150/150	-500/500	-2 040/ 2 040	-11 000/ 11 000
Ansprechschwelle		N	≤0,01					
Empfindlichkeit	Fx, Fy	pC/N	≈-26	≈-7,8	≈-8	≈-7,6	≈-3,9	≈-3,7
	Fz	pC/N	≈-11	≈-3,8	≈-3,7	≈-3,9	≈-1,95	≈-1,95
Linearität inkl. Hysterese, jede Achse		%FSO	≤±0,5					
Übersprechen (Übersprechen Fx, Fy → Fz ist ≤±2 %, wenn z.B. vier Kraftaufnehmer in einem Dynamometer eingebaut sind)	Fz → Fx, Fy	%	≤±1	≤±1	≤±1	≤±1	≤±1	≤±1
	Fx ↔ Fy	%	≤±3	≤±3	≤±2	≤±2	≤±2	≤±2
	Fx, Fy → Fz	%	≤±3	≤±3	≤±3	≤±3	≤±3	≤±4
Steifigkeit	Axial-	N/μm	877	1 379	2 749	3 880	8465	13 362
	Quer- ⁽¹⁾	N/μm	45	73	205	312	1 011	1 531
	Schub-	N/μm	194	391	890	1 167	2 795	2 806
	Torsion-	Nm/°	227	682	4 834	16 093	110 630	277 750
	Biege-	Nm/°	222	625	4 572	14 778	106 540	332 180
Eigenfrequenz	fn (x)	kHz	≈5	≈3,2	≈3,6	≈2,4	≈2,0	≈10,3
	fn (y)	kHz	≈5	≈3,2	≈3,6	≈2,4	≈2,0	≈10,3
	fn (z)	kHz	≈20	≈12	≈10	≈6	≈6,0	≈12,7
Betriebstemperaturbereich		°C	-40 ... 120					
Isolationswiderstand bei 20°C		Ω	>10 ¹³					
Masseisolation		Ω	>10 ⁸					
Kapazität, jeder Kanal		pF	35	30	70	100	1 000	1 000
Anschlussstecker			V3 neg.					
Gewicht		kg	0,085	0,380	1,0	3,0	10,5	13,84
Schutzart nach IEC/EN 60529 (abhängig vom verwendeten Kabel Typ 1698A...)			IP65 - IP68					

(1) Widerstand des Sensors gegen Scher- und Biegeverformung. (Theoretische) Annahme: Der Sensor ist unten fixiert, die Scherkraft wirkt oben, so dass die Hebellänge gleich der gesamten Sensorhöhe ist.

Seite 2/6

Die Informationen entsprechen dem aktuellen Wissensstand. Kistler behält sich technische Änderungen vor. Die Haftung für Folgeschäden aus der Anwendung von Kistler-Produkten ist ausgeschlossen.

© 2020 Kistler Gruppe, Eulachstrasse 22, 8408 Winterthur, Schweiz
Tel. +41 52 224 11 11, info@kistler.com, www.kistler.com. Die Produkte der Kistler Gruppe sind durch verschiedene gewerbliche Schutzrechte geschützt. Mehr dazu unter www.kistler.com.

Montage

Die beiden Kontaktflächen des Bauteils, welche die Kräfte auf das Messelement übertragen, müssen plan, steif und sauber sein. Werden vier Kraftmessdosen für den Bau eines Dynamometers verwendet, müssen diese auf gleiche Höhe überschliffen werden. Das Material von Grund- und Deckplatte des Dynamometers muss genügend steif gewählt werden. Sämtliche Montagebohrungen der 3-Komponenten Kraftmessdosen besitzen ein Innengewinde, die eine Befestigung mit vier entsprechenden Schrauben erlaubt. Zusätzlich ist eine zentrale Verschraubung möglich, sofern nötig. Die Kraftaufnehmer des Typs 9317C, 9327C, 9347C sowie 9367C können alternativ auch von innen mit vier kleineren Schrauben befestigt werden. Für Angaben zur genauen Dimensionierung oder Anzugsmomenten konsultieren Sie bitte die Betriebsanleitung unter www.kistler.com/force.



Abb. 1: Beispielhafter Anwendung eines 3-Komponenten Kraftaufnehmers, hier am Beispiel des Typens 9347C/9348C

Abmessungen 3-Komponenten Kraftaufnehmer

91x7C_003-531d-06.20

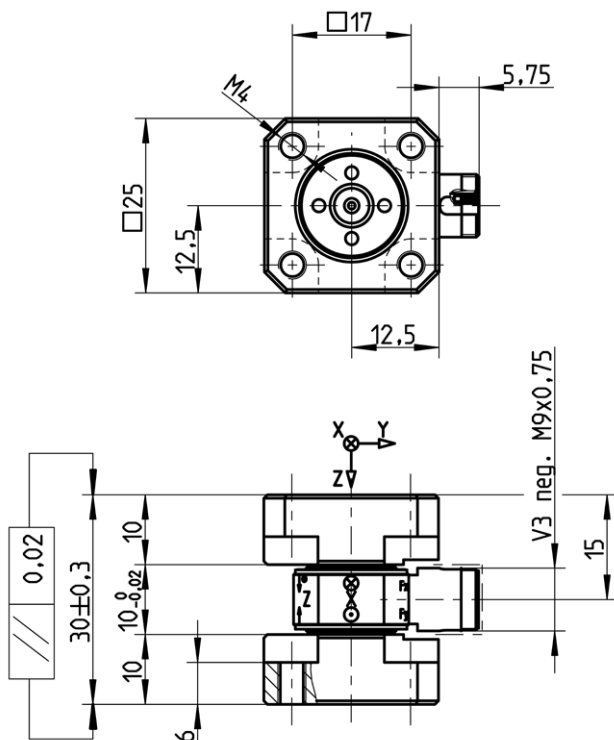


Abb. 2: Abmessungen des 3-Komponenten Kraftaufnehmer Typ 9317C

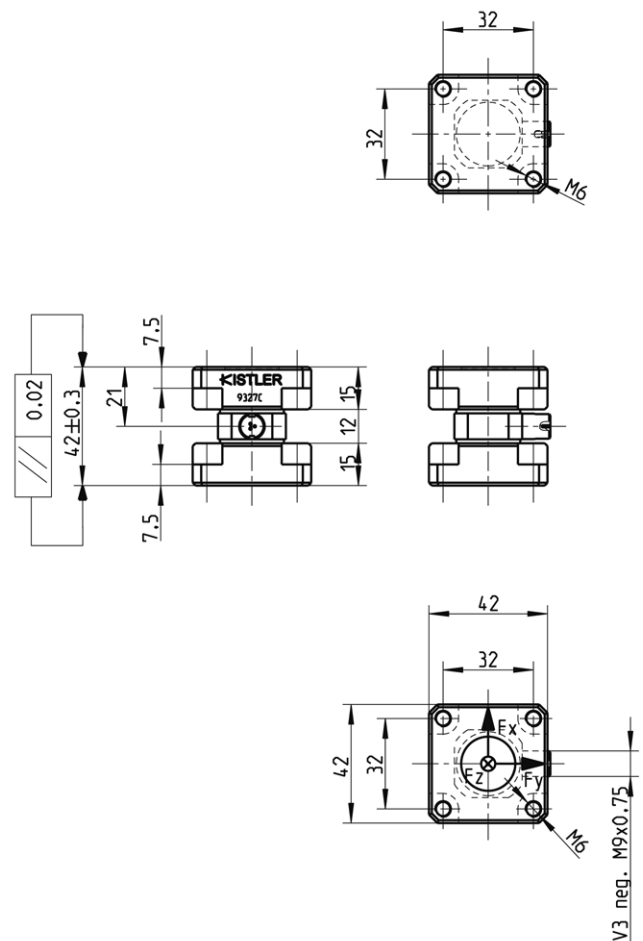


Abb. 3: Abmessungen des 3-Komponenten Kraftaufnehmer Typ 9327C

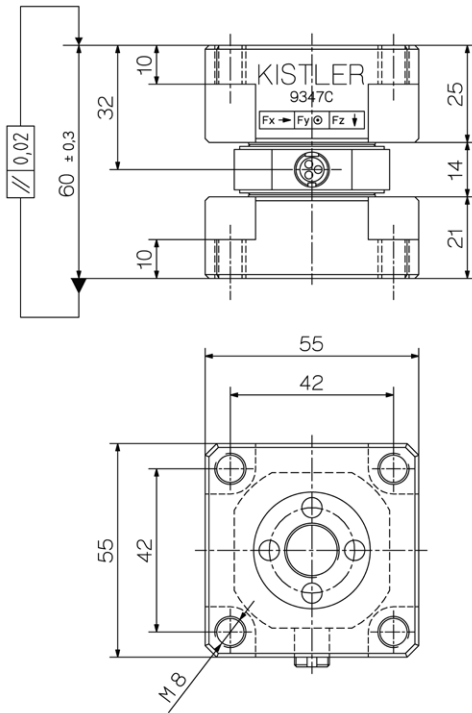


Abb. 4: Abmessungen des 3-Komponenten Kraftaufnehmer Typ 9347C

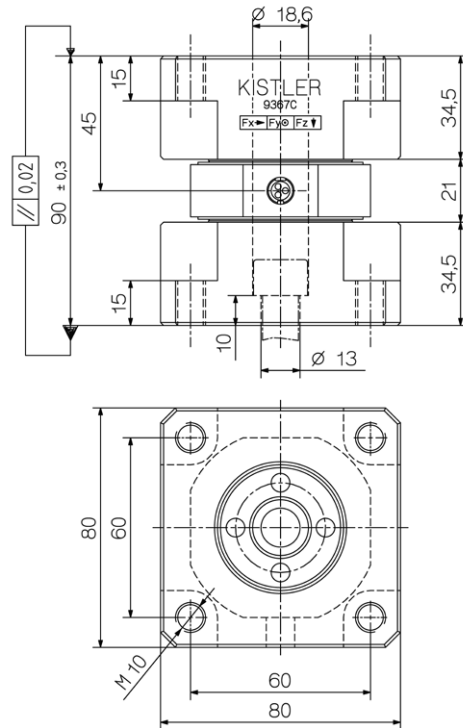


Abb. 5: Abmessungen des 3-Komponenten Kraftaufnehmer Typ 9367C

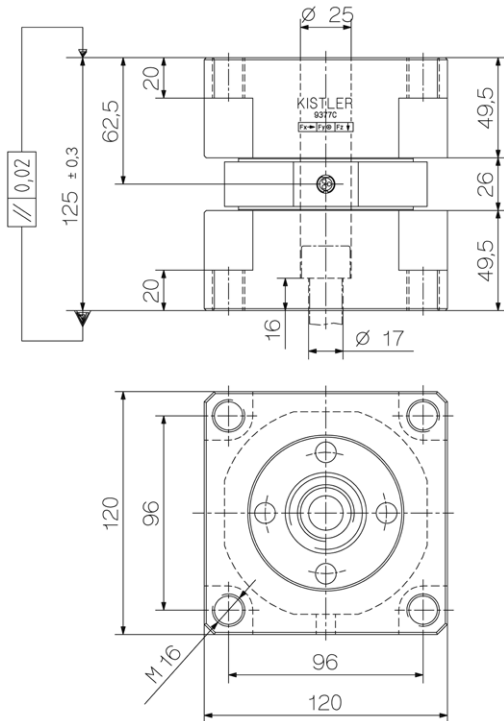


Abb. 6: Abmessungen des 3-Komponenten Kraftaufnehmer Typ 9377C

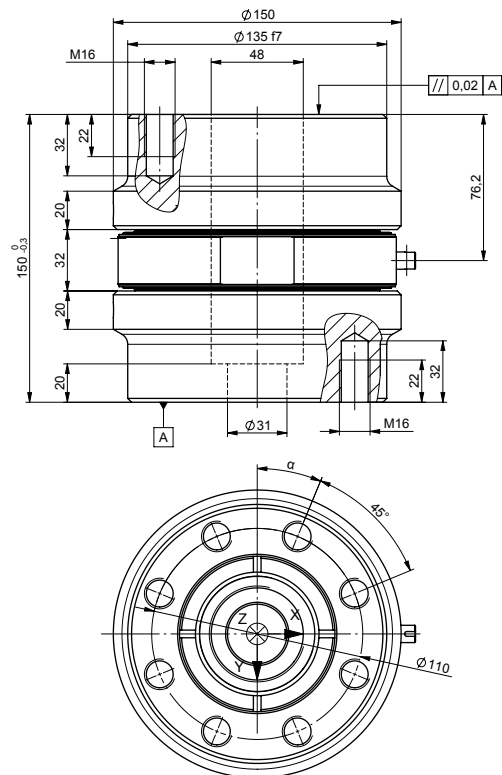


Abb. 7: Abmessungen des 3-Komponenten Kraftaufnehmer Typ 9397C1.
(Beim 9397C3 ist das Lochbild um 22.5° gedreht.)

91X7C_003-531d-06.20

Krafteinleitung

Wird ein einzelner Kraftaufnehmer eingesetzt, soll nach Möglichkeit der resultierende Kraftvektor durch das Zentrum des Sensors führen. Eine exzentrische Krafteinleitung erzeugt eine Momentbelastung auf den Sensor. Diese ist nur bis zu den spezifizierten Werten zulässig. Die maximalen Kraftbereiche müssen entsprechend reduziert werden.

Ein genügend steif gebautes Dynamometer mit vier Kraftmessdosen verhindert weitgehend Momentbelastungen auf die Sensorelemente.

Parallelschaltung

Bei der Bauweise als Dynamometer werden vier Sensoren des Typs 90x6C4 mechanisch parallel geschaltet. Die jeweiligen Messsignale (elektrische Ladung) der vier Sensoren können ebenfalls parallel geschaltet (summiert) werden. Die Summierbox Typ 5417 ermöglicht den einfachen und zuverlässigen Anschluss der Messsignale für die gewünschte Art der Mehrkomponenten-Kraftmessung – entweder für eine reine Kraftmessung mit 3 Ausgangskanälen (Typ 5417Q01) oder eine vollständige Dynamometer-Konfiguration mit 8 Ausgängen, welche die Berechnung von Biege- und Torsionsmomenten ermöglicht (Typ 5417).



Bild 3: Summierbox Typ 5417

Messsignalverarbeitung

Für das komplette Messsystem werden noch Ladungsverstärker-Kanäle benötigt. Diese wandeln das Messsignal in eine elektrische Spannung um. Der Messwert ist exakt proportional zur wirkenden Kraft.

Der Mehrkanal-Ladungsverstärker Typ 5167A... wurde speziell für Mehrkomponenten-Kraftmesssysteme gebaut.



Bild 4: Mehrkanal-Ladungsverstärker Typ 5167A...

Mitgeliefertes Zubehör

- keines

Zubehör (optional)

- Anschlusskabel 3-adrig
- Summierbox

Typ
1698A...
5417

Bestellbezeichnung

- | | |
|--|--------------|
| • 3-Komponenten Kraftaufnehmer
25x25x30 mm, $-3 \dots 3$ kN | Typ
9317C |
| • 3-Komponenten Kraftaufnehmer
42x42x42 mm, $-8 \dots 8$ kN | 9327C |
| • 3-Komponenten Kraftaufnehmer
55x55x60 mm, $-30 \dots 30$ kN | 9347C |
| • 3-Komponente Kraftaufnehmer
80x80x90 mm, $-60 \dots 60$ kN | 9367C |
| • 3-Komponenten Kraftaufnehmer
120x120x125 mm, $-150 \dots 150$ kN | 9377C |
| • 3-Komponenten Kraftaufnehmer
D 150/135x150 mm, $-200 \dots 450$ kN | 9397C1 |
| • 3-Komponenten Kraftaufnehmer
D 150/135x150 mm, $-200 \dots 450$ kN
22,5° gedreht | 9397C3 |

Messsystem mit 3-Komponenten Kraftaufnehmer

3-Komponenten Kraftaufnehmer



Anschlusskabel



Ladungsverstärker



Ausgangs-signal	Kabel	Kabeleigenschaften	Länge [m]		Temp. Bereich	IEC/EN 60529	Stecker Sensor	Stecker Verstärker	IEC/EN 60529	Kanäle														
			min	max						5030A	5039A	5073A...	5074A...	5877B...	5015A...	5018A...	5080A...	5165A...	5167A...	KIDAQ	5417			
einzel 3	1698AA...	PFA mit Kunststoffgeflecht	0.2	20	-40...120°C	IP65	V3 pos.	3x BNC pos.	IP40	(✓)	(✓)	(✓)	(✓)	(✓)	(✓)	(✓)	(✓)	(✓)	(✓)	(✓)	(✓)			
	1698AH...	PFA mit Kunststoffgeflecht	0.5	20				3x SMC neg.		(✓)	(✓)	(✓)	(✓)	(✓)	(✓)	(✓)	(✓)	(✓)	(✓)	(✓)	(✓)	(✓)	(✓)	
	1698AE...	PFA mit Kunststoffgeflecht	0.2	20				3x KIAG 10-32 pos.		(✓)	(✓)	(✓)	(✓)	(✓)	(✓)	(✓)	(✓)	(✓)	(✓)	(✓)	(✓)	(✓)	(✓)	
	1698AN...	TPC schwarz Ø3.6mm	0.5	20				3x KIAG 10-32 pos.		(✓)	(✓)	(✓)	(✓)	(✓)	(✓)	(✓)	(✓)	(✓)	(✓)	(✓)	(✓)	(✓)	(✓)	
	1698AK...	TPC schwarz Ø3.6mm	0.5	20				Fischer 9-pol pos.		(✓)	(✓)	(✓)	(✓)	(✓)	(✓)	(✓)	(✓)	(✓)	(✓)	(✓)	(✓)	(✓)	(✓)	
	1698AF...	TPC schwarz Ø3.6mm	0.5	20			3x Mini Coax neg.	(✓)		(✓)	(✓)	(✓)	(✓)	(✓)	(✓)	(✓)	(✓)	(✓)	(✓)	(✓)	(✓)	(✓)		
	1698AL...	TPC schwarz Ø3.6mm	0.5	20			3x KIAG 10-32 pos.	(✓)		(✓)	(✓)	(✓)	(✓)	(✓)	(✓)	(✓)	(✓)	(✓)	(✓)	(✓)	(✓)	(✓)		
	1698AM...	PFA mit Stahlgeflecht	0.3	10			IP68	V3 pos.		3x KIAG 10-32 pos.	IP65	(✓)	(✓)	(✓)	(✓)	(✓)	(✓)	(✓)	(✓)	(✓)	(✓)	(✓)	(✓)	
	1698AB...	TPC schwarz Ø3.6mm	0.5	20						Fischer 9-pol pos.		(✓)	(✓)	(✓)	(✓)	(✓)	(✓)	(✓)	(✓)	(✓)	(✓)	(✓)	(✓)	(✓)
	1698AI...	PFA mit Stahlgeflecht	0.3	10						(✓)		(✓)	(✓)	(✓)	(✓)	(✓)	(✓)	(✓)	(✓)	(✓)	(✓)	(✓)	(✓)	(✓)

*Keine Schweißung möglich

(✓) mehrere Verstärker benötigt

Dynamometer: Messsystem mit vier 3-Komponenten Kraftaufnehmer und Summierbox Typ 5417

4 Stück 3-Komponenten Kraftaufnehmer



Anschlusskabel



Summierbox 5417



Verbindungskabel



Ladungsverstärker



Ausgangs-signal	Kabel	Kabeleigenschaften	Länge [m]		Temp. Bereich	IEC/EN 60529	Fischer Stecker Dynamometer	Stecker Verstärker	IEC/EN 60529	Kanäle																	
			min	max						5030A	5039A	5073A...	5074A...	5877B...	5015A...	5018A...	5080A...	5165A...	5167A...	KIDAQ	5417						
einzel 8	Z16620sp	PFA	1	20	-5...70°C	IP65	gesteckt	9-pol pos.	IP40	(✓)	(✓)	(✓)	(✓)	(✓)	(✓)	(✓)	(✓)	(✓)	(✓)	(✓)							
	1685B...	TPC schwarz Ø5.6mm	1	20				9-pol pos.		(✓)	(✓)	(✓)	(✓)	(✓)	(✓)	(✓)	(✓)	(✓)	(✓)	(✓)	(✓)	(✓)					
	1686A...	TPC schwarz Ø5.6mm	1	20				9-pol pos. 90°		(✓)	(✓)	(✓)	(✓)	(✓)	(✓)	(✓)	(✓)	(✓)	(✓)	(✓)	(✓)	(✓)					
	1681B...	PFA mit flexiblem Stahlschlauch	1	20				9-pol pos.		(✓)	(✓)	(✓)	(✓)	(✓)	(✓)	(✓)	(✓)	(✓)	(✓)	(✓)	(✓)	(✓)	(✓)				
	1677AQ01..	TPC schwarz Ø5.6mm	1	20				Fischer 9-pol pos.		(✓)	(✓)	(✓)	(✓)	(✓)	(✓)	(✓)	(✓)	(✓)	(✓)	(✓)	(✓)	(✓)	(✓)				
	1677AQ02..	TPC mit Stahlgeflecht	1	20			verschraubt	IP65		Flansch 9-pol pos.	Fischer 9-pol pos.	IP65	(✓)	(✓)	(✓)	(✓)	(✓)	(✓)	(✓)	(✓)	(✓)	(✓)	(✓)				
	1677A...	PFA mit flexiblem Stahlschlauch	1	20									(✓)	(✓)	(✓)	(✓)	(✓)	(✓)	(✓)	(✓)	(✓)	(✓)	(✓)	(✓)	(✓)	(✓)	
	1679A...		2	20									(✓)	(✓)	(✓)	(✓)	(✓)	(✓)	(✓)	(✓)	(✓)	(✓)	(✓)	(✓)	(✓)	(✓)	

(✓) mehrere Verstärker benötigt

91X7C_003-531d-06.20