

高感度力センサ

±0.5 N ~ ±500 N

これらの高感度力センサは、動的および準静的な引張力、圧縮力の小さな力を、センサの設計に応じて、-0.5N~0.5N、-500N~500Nの範囲で測定することができます。センサは特別な設計で密閉されています。高感度測定素子を内蔵したこれらのセンサのしきい値(動的分解能)は1mN未満です。研究開発用および工業用アプリケーション用に幅広く使用できます。センサはシャフトのねじ山によって直接構造体に取り付ける事が可能です。力は前面に作用します。

- ・ 3つの校正済測定範囲
- ・ 高感度で1mN(0.1グラム)からの力測定が可能
- ・ 引張力と圧縮力の両方の測定が可能
- ・ 小型デザインにより限られたスペースに取付け可能

概要

これらの高感度力センサは圧電式測定原理を利用したセンサです。センサ先端の高感度の測定素子に加わる力に比例した電荷を出力します。センサに接続されたチャージアンプ(例:工業用チャージアンプICAM型式5073A...)、またはデジタルパネルメータ(例:maXYmos型式5867B.../5877B...)は、この電荷を比例する電圧(例:0~10V)に変換します。ペンに似たスリムなデザイン、および力が軸方向のねじ穴に作用する設計はこれらのセンサの大きな特徴です。

アプリケーション

これらのセンサはスリムなため、限られたスペースに取付けることができます。例えば、コンパクトな配列により、単一サイクルでの複数個のポイントの測定が可能です。また、圧電素子の特性は広範囲にわたりほぼ一定の測定精度を保ちます。そのため、1つの同じセンサで広い範囲の力の分布を測定することが可能です。アンプ(例:ICAM 5073A...)を使用して、測定範囲を切替えることができます。これは、特に多くの部品を処理する測定ステーションに対応可能です。また、センサを頻繁に入れ替える実験室でのアプリケーションにも有効です。さらに、非常に高い過負荷保護のため測定範囲が低い場合にも他の高価な保護対策は必要ありません。

型式 9215A
9217A
9217A1



型式 9215A



型式 9217A/A1

アプリケーション例

- ・ キー、スイッチ、リレー等の接触力測定
- ・ バネ特性の測定
- ・ 差し込み式接点の引抜き力測定
- ・ 高感度小型フォースプレートの製作用部品として(風洞実験用など)
- ・ 自動組立、ロボット、小型マニピュレータなどの力測定

注意

これらのセンサは極めて高感度です。過負荷については保護されていませんので、取扱いには特に気を付けてください。

技術データ

データシートに記載されている技術データの内容は予告なしに変更される場合があります。ご購入時には日本キスラー(株)までお問い合わせください。

	型式	9215A	9217A	9217A1
測定範囲 F_z	N	-20 ~ 200	-500 ~ 500	
過負荷 F_z	N	-30/300	-600/600	
部分校正範囲 F_z 100%	N	0 ~ 200	0 ~ 500 0 ~ -500	0 ~ 50 0 ~ -50
10%	N	0 ~ 20	0 ~ 50 0 ~ -50	0 ~ 5 0 ~ -5
1%	N	0 ~ 2	0 ~ 5	0 ~ 0.5 0 ~ -0.5
しきい値(動的分解能) F_z	N	<0.0005	<0.001	
感度 F_z	pC/N	≒-95	≒-105	
直線性(部分校正範囲)	%FSO	≒±1		≒±0.3
ヒステリシス(全範囲)	%FSO	≒±1		
最大横方向力 ¹⁾ F_{xy}	N	90	50	
横方向感度 $F_{x,y} \rightarrow F_z$	N/N	≒±0.05	≒±0.02	
最大曲げモーメント $M_{x,y}$	N·m	0.5	1.78	
曲げモーメントに対する感度 $M_{x,y} \rightarrow F_z$	N/N·m	≒±20	≒±4	
最大トルク M_z	N·m	1.0	1.35	
剛性 $c_z (F_z)$	N/mm	≒100	≒15	
固有振動数 $f_n (F_z)$	kHz	>50	>20	
加速度感度 軸方向 半径方向	N/g N/g	<2 · 10 ⁻³ <4 · 10 ⁻⁴	<0.035 <0.0022	
使用温度範囲	°C	-50 ~ 180	-50 ~ 150	
感度の温度係数 F_z	%/°C	≒<0.04	≒<0.04	
絶縁抵抗 20°C	Ω	>10 ¹³		
容量 C	pF	≒15	≒45	
コネクタ		M4x0.35メス	KIAG 10-32 メス	
保護等級 (ケーブル含む)	EN60529	IP65		
材質	DIN	1.4542		
重量	g	2.5	16	
最大締付けトルク M_A M2	N·m	0.2		
M3	N·m		0.5	
M5x0,5	N·m	2		
M10x1	N·m		10	

¹⁾ 力の伝達キャップの先端を力の作用点にした場合

9215A_003-521j-04.20

寸法

型式 9215A

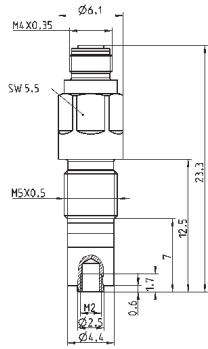


図 1: 型式 9215Aの寸法図

型式 9217A/A1

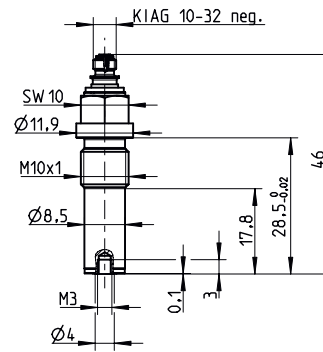


図 2: 型式 9217A/A1の寸法図

取付け例

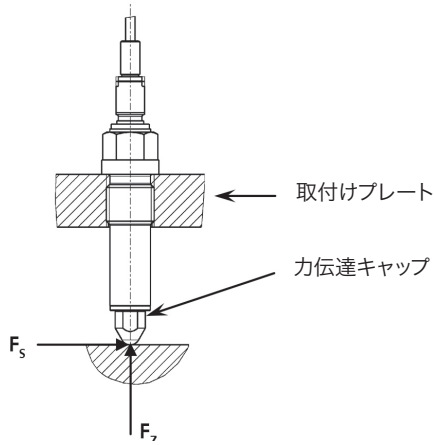


図 3: 力伝達キャップを使用した取付け例

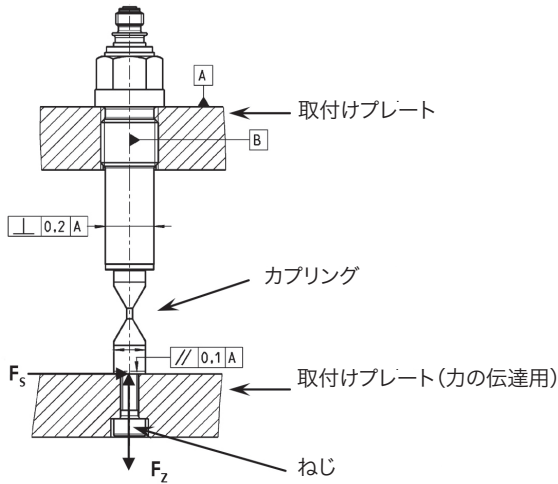


図 4: カプリングを使用した取付け例

アクセサリ

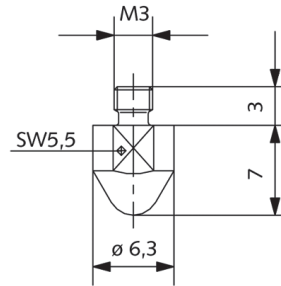


図 5: 力伝達キャップ 型式 3.220.139(高感度力センサ 型式 9217A/A1用)

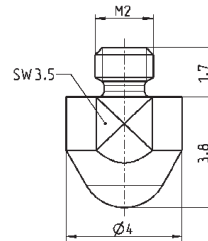


図 6: 力伝達キャップ 型式 3.220.217 (高感度力センサ 型式 9215A用)

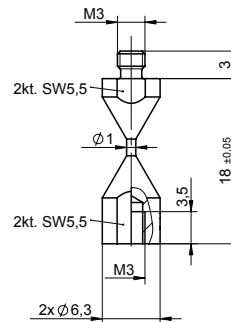


図 7: カプリング 型式 9405 (高感度力センサ 型式 9217A/A1用)

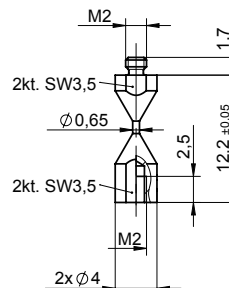


図 8: カプリング 型式 9405A1 (高感度力センサ 型式 9215A用)

9215A_003-521j-04.20

アクセサリ(別途発注品)

	型式	
・ 力伝達キャップ	型式 9217A/A1用	3.220.139
・ カプリング	型式 9217A/A1用	9405
・ カプリング	型式9215A用	9405A1
・ 接続ケーブル	KIAG 10-32(オス) – BNC(メス)	
長さ 1 m		1631C1
長さ 2 m		1631C2
長さ 5 m		1631C5
長さ 10 m		1631C10
・ 接続ケーブル	10-32(オス) – BNC (オス) 可動部用	
長さ 1 m		1900A23A1201
長さ 2 m		1900A23A1202
長さ 3 m		1900A23A1203
長さ 5 m		1900A23A1205
長さ 10 m		1900A23A1210
・ 接続ケーブル	M4x0.35(オス) – BNC(オス)型式 9215A用	
長さ 1 m		1651C1
長さ 2 m		1651C2
長さ 5 m		1651C5
長さ 10 m		1651C10
・ 接続ケーブル	M4x0.35(オス) – BNC(オス) 可動部用	
長さ 1 m		1900A23A2201
長さ 2 m		1900A23A2202
長さ 3 m		1900A23A2203
長さ 5 m		1900A23A2205
長さ 10 m		1900A23A2210
・ カプリング	型式 9217A/A1用	1729A
	KIAG 10-32 (メス) – KIAG 10-32 (メス)	
・ エルボ型カプリング	型式9217A/A1用	1700A29
	KIAG 10-32 (オス) 一体型 – KIAG 10-32(メス)	
・ 洗浄スプレー	250 ml	1003
・ インシュレーションテスト		5493

発注コード

	型式
・ 高感度力センサ	9215A
	M5x0.5、軸方向の接続、-20 ~ 200 N
・ 高感度力センサ(引張および圧縮)	9217A
	M10x1、軸方向の接続、-500 ~ 500 N
・ 高感度力センサ(引張および圧縮)	9217A1
	M10x1、軸方向の接続、-50 ~ 50 N

コネクタ、接続ケーブル、延長ケーブルについては、データシート(1631C_000-346)を参照してください。

ケーブル用コネクタ、カプリング、およびアクセサリは、データシート(1700_000-347)を参照してください。

9215A_003-521j-04.20

※本データシート全部または一部を、無断で複写・複製することは法律で禁止されています。
※ここに記載されている情報は知識の現状に基づいています。キスラーは技術的変更を行う権利を有します。
製品の使用によって生じる結果的な損傷に対する法的責任は除外されます。

2020年7月作成

Page 5/5