

Sensoren für kleine Kräfte

–0,5 ... 0,5 N bis –500 ... 500 N

Diese schlanken Sensoren sind ausgelegt für dynamische und quasistatische Zug- und Druckkräfte. Je nach Sensorausführung können kleine Kräfte in den Messbereichen zwischen –0,5 ... 0,5 N bis –500 ... 500 N gemessen werden. Bedingt durch die hohe Empfindlichkeit des integrierten Messelements und besonderer konstruktiven Massnahmen bei der Krafteinleitung liegt die Ansprechschwelle der Sensoren bei kleiner als einem Millinewton. Die Sensoren haben ein dichtes Gehäuse und sind prädestiniert für Industrie- und Laboranwendungen. Die Montage der Sensoren direkt in die Struktur wird durch das Gewinde am Schaft ermöglicht. Die Krafteinleitung erfolgt an der Stirnseite.

- 3 kalibrierte Messbereiche
- Hochempfindlich, für Kräfte ab 1 mN
- Für Zug und Druckkräfte
- schmales Design für geringe Sensorabstände

Beschreibung

Die Sensoren basieren auf dem piezoelektrischen Messprinzip. Die auf das hochempfindliche Transversal-Messelement wirkende Kraft erzeugt am Signalausgang eine proportionale Ladung. Der nachzuschaltende Messverstärker (z.B. ICAM Typ 5073A...) oder Prozessüberwachungssystem (z.B. maXYmos Typ 5867B... /5877A...) wandelt diese in ein auswertbares Prozesssignal oder Kurve um (z.B. 0 ... 10 V). Die schmale, stiftartige Bauform der Sensorkörper und die Krafteinleitung über die axiale Gewindebohrung sind geschätzte Merkmale dieser Sensoren.

Anwendung

Auf Grund der schlanken Geometrie sind die Sensoren besonders geeignet für knappe Platzverhältnisse, z.B. zum gleichzeitigen Messen an eng platzierten Objekten.

Wegen der besonderen Eigenschaft des piezoelektrischen Messelements – annähernd konstante Messgenauigkeit über einen weiten Kraftbereich – ist ein und derselbe Sensor für ein grosses Kraftspektrum einsetzbar. Die Möglichkeit der Messbereichumschaltung bei Verwendung geeigneter Verstärker (ICAM Typ 5073A...) unterstützt diesen Vorteil zusätzlich. Dadurch kann eine grosse Teilevielfalt auf der gleichen Messstation gemessen werden. Auch in Laboranwendungen,

Typ 9215A, 9217A, 9217A1



Typ 9215A



Typ 9217A/A1

wo häufige Sensorwechsel an der Tagesordnung sind, bietet die "Weitbereichsmesskette" entscheidende Vorteile. Zudem macht die extrem hohe Überlastsicherheit bei Verwendung der jeweils unteren Messbereiche aufwändig Schutzmassnahmen überflüssig.

Anwendungsbeispiele

- Kontaktmessung an Tasten, Schaltern, Relais usw.
- Messen von Federkennlinien
- Messen von Ausziehkräften an Steckerkontakten
- Aufbau von hochempfindlichen Miniatur-Messplattformen
- Kraftmessung an Montageautomaten, Robotern, Mikromanipulatoren usw.

Vorsicht

Diese Kraftsensoren sind sehr empfindliche Messgeräte. Da die Sensoren nicht mit einer mechanischen Sicherung gegen Überlast versehen sind, erfordert die Handhabung grösste Sorgfalt.

Technische Daten

Bitte beachten Sie, dass alle technischen Daten und alle weiteren Informationen in diesem Datenblatt jederzeit ohne Vorankündigung geändert werden können.

	Typ	9215A	9217A	9217A1
Messbereich F_z	N	-20 ... 200	-500 ... 500	
Überlast F_z	N	-30/300	-600/600	
Kalibrierte Messbereiche, F_z	N	0 ... 200	0 ... 500 0 ... -500	0 ... 50 0 ... -50
100%	N	0 ... 20	0 ... 50 0 ... -50	0 ... 5 0 ... -5
1%	N	0 ... 2	0 ... 5	0 ... 0,5 0 ... -0,5
Ansprechschwelle, F_z	N	<0,0005	<0,001	
Empfindlichkeit, F_z	pC/N	≈-95	≈-105	
Linearität, kalibrierte Messbereiche	%FSO		≈±1	≈±0,3
Hysterese, alle Messbereiche	%FSO		≈±1	
Seitenkraft ¹⁾ , max., F_{xy}	N	90	50	
Seitenkraftempfindlichkeit $F_{x,y} \rightarrow F_z$	N/N	≤±0,05	≤±0,02	
Biegemoment, max., $M_{x,y}$	N·m	0,5	1,78	
Biegemomentempfindlichkeit $M_{x,y} \rightarrow F_z$	N/N·m	≤±20	≤±4	
Torsionsmoment, max., M_z	N·m	1,0	1,35	
Stifheit, c_z (F_z)	N/μm	≈100	≈15	
Eigenfrequenz, f_n (F_z)	kHz	>50	>20	
Beschleunigungsempfindlichkeit axial	N/g	<2 · 10 ⁻³	<0,035	
radial	N/g	<4 · 10 ⁻⁴	<0,0022	
Betriebstemperaturbereich	°C	-50 ... 180	-50 ... 150	
Temperaturkoeffizient der Empfindlichkeit, F_z	%/°C	≈<0,04	≈<0,04	
Isolationswiderstand bei 20°C	Ω		>10 ¹³	
Kapazität C	pF	≈15	≈45	
Anschluss		M4x0,35 neg.	KIAG 10-32 neg	
Schutzart (mit angeschlossenem Kabel)	EN60529		IP65	
Gehäusewerkstoff	DIN		1,4542	
Gewicht	g	2,5	16	
Anzugsdrehmoment max., M_A				
M2	N·m	0,2		
M3	N·m		0,5	
M5x0,5	N·m	2		
M10x1	N·m		10	

¹⁾ Kraftangriff in der Flanschebene

Abmessungen

Abmessungen Typ 9215A

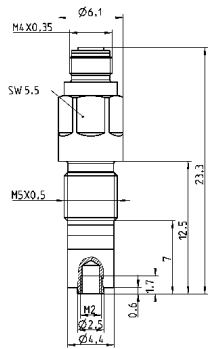


Bild 1: Abmessungen Sensor für kleine Kräfte Typ 9215A

Abmessungen Typ 9217A/A1

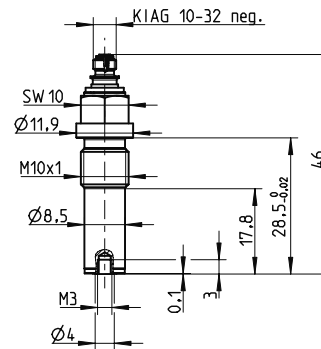


Bild 2: Abmessungen Sensor für kleine Kräfte Typ 9217A/A1

Montagebeispiele

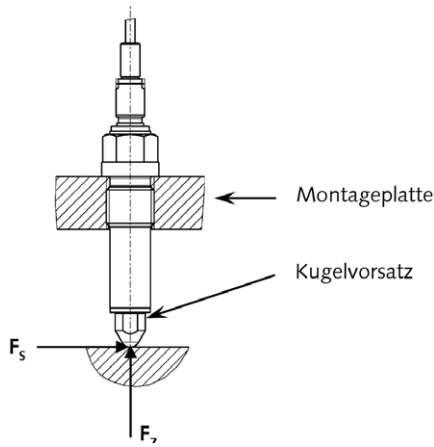


Bild 3: Kräfteinleitung über Kugelvorsatz

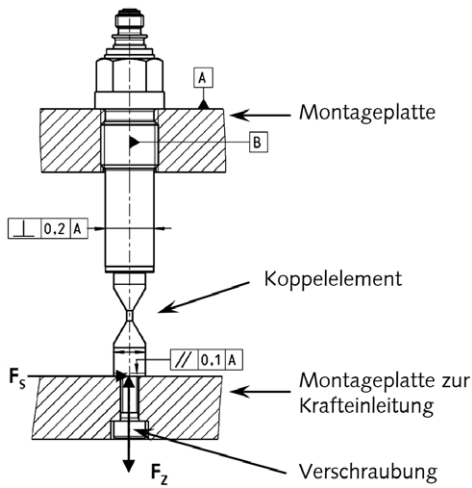


Bild 4: Einbau mit Koppelement

Zubehör

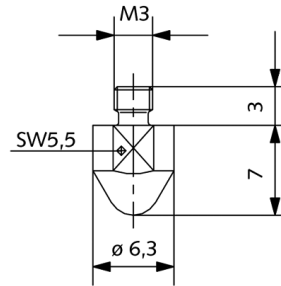


Bild 5: Kugelvorsatz Art.-Nr. 3.220.139 zu Typ 9217A/A1

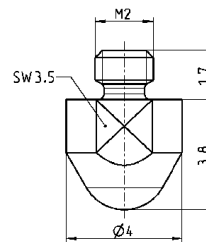


Bild 6: Kugelvorsatz Art.-Nr. 3.220.217 zu Typ 9215A (im Lieferumfang enthalten)

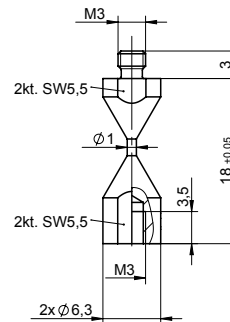


Bild 7: Koppelement Typ 9405 zu Typ 9217A/A1

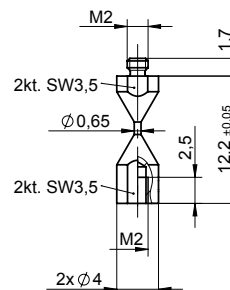


Bild 8: Koppelement Typ 9405A1 zu Typ 9215A

9215A_003-521d-04.20

Zubehör (optional)

	Typ
• Kugelvorsatz Typ 9217A/A1	3.220.139
• Koppelement zu Typ 9217A/A1	9405
• Koppelement zu Typ 9215A	9405A1
• Anschlusskabel KIAG 10-32 pos. – BNC pos. Länge 1 m	1631C1
Länge 2 m	1631C2
Länge 5 m	1631C5
Länge 10 m	1631C10
• Anschlusskabel 10-32 pos. – BNC pos., hochflexibel Länge 1 m	1900A23A1201
Länge 2 m	1900A23A1202
Länge 3 m	1900A23A1203
Länge 5 m	1900A23A1205
Länge 10 m	1900A23A1210
• Anschlusskabel M4x0,35 pos. – BNC pos. zu Typ 9215A Länge 1 m	1651C1
Länge 2 m	1651C2
Länge 5 m	1651C5
Länge 10 m	1651C10
• Anschlusskabel M4x0,35 pos. – BNC pos., hochflexibel Länge 1 m	1900A23A2201
Länge 2 m	1900A23A2202
Länge 3 m	1900A23A2203
Länge 5 m	1900A23A2205
Länge 10 m	1900A23A2210
• Kupplung zu Typ 9217A/A1 KIAG 10-32 neg. – KIAG 10-32 neg.	1729A
• Winkelkupplung zu Typ 9217A/A1 KIAG 10-32 pos. int. – KIAG 10-32 neg.	1700A29
• Reinigungs- und Isolierspray 250 ml	1003
• Isolationsprüfgerät	5493

Anschluss-, Verlängerungs- und Verbindungskabel siehe Datenblatt Kabel für Kraft-, Drehmoment- und Dehnungssensoren (1631C_000-346).

Kabelbuchsen, Kupplungen und Zubehör siehe Datenblatt Koaxiale Kabelstecker (1700_000-347).

Bestellbezeichnung

	Typ
• Sensor für kleine Kräfte M5x0,5, Anschluss axial, –20 ... 200 N	9215A
• Sensor für kleine Zug- und Druckkräfte M10x1, Anschluss axial, –500 ... 500 N	9217A
• Sensor für sehr kleine Zug- und Druckkräfte M10x1, Anschluss axial, –50 ... 50 N	9217A1