

微小力传感器

9215A和9217A/A1型

测量范围-0.5~0.5N至-500~500N

这是一款细长型传感器，设计用于测量动态和准静态拉力和压力。根据不同设计，此传感器可在 -0.5~0.5N至-500~500N 范围内有效测量。集成的敏感元件具有高灵敏度，且在施力过程中采取特殊结构，因此传感器的阈值分辨率优于1mN。传感器采用密封外壳，设计用于工业和实验室。可利用轴上的螺纹将传感器直接装入机械结构中。施力端作用在正面。

- 具有3种标定测量范围
- 灵敏度高，可测量低至1 mN的力
- 用于测量拉力和压力
- 细长型设计，传感器间距小

描述

传感器基于压电测量原理。作用在高灵敏度横向敏感元件的力会在信号输出处产生等比例电荷。连接电荷放大器例如，（工业型5073A型）或过程监控系统（例如，5867B/5877a型maXYmos）中，将上述电荷转换为一个过程信号，或可评估的曲线（例如，0~10V电压）。传感为细长、笔式结构传感器，通过轴向螺纹孔受力进行测量。

应用

传感器结构细长，因此特别适合狭窄空间，例如多组传感器同时测量的产品。

由于压电式测量元件具有特殊性质-即在较大的测力范围内几乎保持恒定的测量精度，因此传感器的测力范围大。还可利用匹配的放大器（例如，ICAM5073A型）在不同测量范围之间进行切换，使这一优点更加突出。因此，它可以在同一测量站测量各种各样的部件。传感器测量范围大，所以可用于日常工作中需要频繁更换传感器的实验室。另外，当使用较低的测量范围时，传感器具有极高的过载防护能力，因此无需采取防护措施。



9215A型

9217A/A1型

应用示例

- 在钥匙、开关和继电器等部件上进行接触测量
- 测量弹簧特性
- 测量接头上的拔出力
- 组成高灵敏度微小测力平台
- 在机械、机器人和显微操纵器等装置上测力

注意

这类力传感器是非常灵敏的测量仪器。因此当使用这些传感器时，需要高度小心，因为它们没有配备防止过载的措施。

技术参数

参数表内的技术参数及其他信息如有更改不另行通知。

	型号	9215A	9217A	9217A1
测量范围F _z	N	-20 ... 200	-500 ... 500	
过载F _z	N	-30/300	-600/600	
标定范围F _z 100%	N	0 ... 200	0 ... 500 0 ... -500	0 ... 50 0 ... -50
10%	N	0 ... 20	0 ... 50 0 ... -50	0 ... 5 0 ... -5
1%	N	0 ... 2	0 ... 5	0 ... 0,5 0 ... -0,5
阈值分辨率F _z	N	<0.0005	<0.001	
灵敏度F _z	pC/N	≈95	≈105	
满量程线性度	%FSO	≈±1		≈±0.3
满量程迟滞	%FSO	≈±1		
侧向载荷 ¹⁾ , 最大F _{xy}	N	90	50	
侧向载荷灵敏度 F _{x,y} → F _z	N/N	≤±0.05	≤±0.02	
最大弯矩M _{x,y}	N·m	0.5	1.78	
弯矩灵敏度 M _{x,y} → F _z	N/N·m	≤±20	≤±4	
最大扭矩M _z	N·m	1.0	1.35	
刚度c _z (F _z)	N/μm	≈100	≈15	
固有频率f _n (F _z)	kHz	>50	>20	
加速度灵敏度 轴向	N/g	<2 · 10 ⁻³	<0.035	
径向	N/g	<4 · 10 ⁻⁴	<0.0022	
工作温度范围	°C	-50 ... 180	-50 ... 150	
温度灵敏度系数F _z	%/°C	≈<0.04	≈<0.04	
20°C绝缘电阻	Ω	>10 ¹³		
电容C	pF	≈15	≈45	
接头		M4x0.35 母头	KIAG 10-32母头	
防护等级 (未连接线缆)	EN60529	IP65		
外壳材料	DIN	1.4542		
重量	g	2.5	16	
最大拧紧力矩, M _A				
M2	N·m	0.2		
M3	N·m		0.5	
M5x0,5	N·m	2		
M10x1	N·m		10	

¹⁾在法兰水平面上施力

尺寸

9217A型尺寸

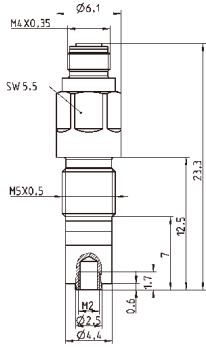


图1：9215A型力传感器尺寸

9217A/A1型尺寸

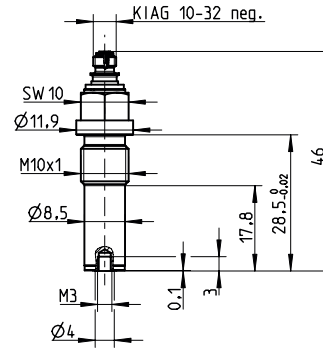


图2：9217A型力传感器尺寸

安装示例

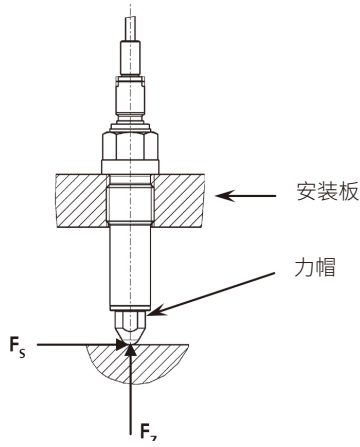


图3：力帽上施力

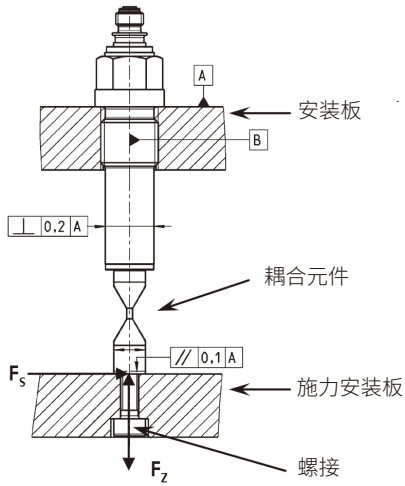


Fig. 4: Mounting with coupling element

附件

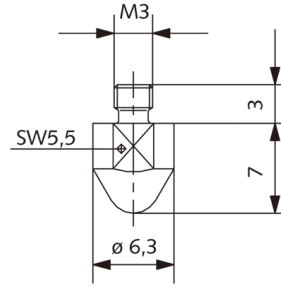


图5：9217A/A1型力帽（物料号3.220.139）

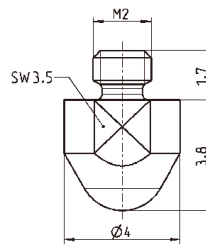


图6：9215A型力帽（物料号3.220.217）

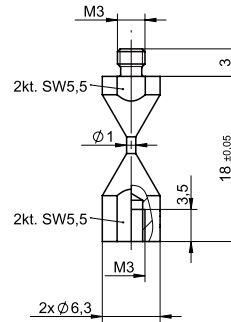


图7：9405型适配器-对应9217A/A1型

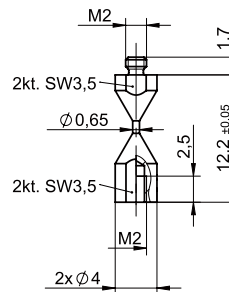


图9：9405A1型适配器-对应9215A型

9215A_003-521c-04_20

选配附件

	型号
• 9217A/A1适配力帽	3.220.139
• 9217A/A1型适配器	9405
• 9215A适配器	9405A1
• 9217A/A1型线缆KIAG 10-32公头- BNC公头	
长度1 m	1631C1
长度2 m	1631C2
长度5 m	1631C5
长度10 m	1631C10
• 9217A/A1型高柔性线缆KIAG 10-32公头- BNC公头	
长度1 m	1900A23A1201
长度2 m	1900A23A1202
长度3 m	1900A23A1203
长度5 m	1900A23A1205
长度10 m	1900A23A1210
• 9215A 型线缆M4x0.35公头- BNC公头	
长度1 m	1651C1
长度2 m	1651C2
长度5 m	1651C5
长度10 m	1651C10
• 9215A型高柔性连接线缆M4x0.35公头- BNC公头	
长度1 m	1900A23A2201
长度2 m	1900A23A2202
长度3 m	1900A23A2203
长度5 m	1900A23A2205
长度10 m	1900A23A2210
• 9217A/A1型转接头适配器	1729A
KIAG 10-32公头 - KIAG 10-32母头	
• 90°转接头适配器 1700A29	1700A29
适用于9217A/A1型	
KIAG 10-32公头 - KIAG 10-32母头	
• 清洁和绝缘喷雾250 ml	1003
• 绝缘测试仪	5493

接头、延伸线缆和连接线缆，参见力、扭矩和应变传感器线缆参数表（1631C_000-346）。

线缆接头、耦合器和附件，参见同轴线缆接头参数表（1700_000-347）。

订货须知

	型号
• 微小力传感器	9215A
轴向连接式M5x0.5, -20~200N	
• 微小拉压力传感器	9217A
轴向连接式M10x1, -500~500N	
• 微小拉压力传感器	9217A1
轴向连接式M10x1, -50~50N	