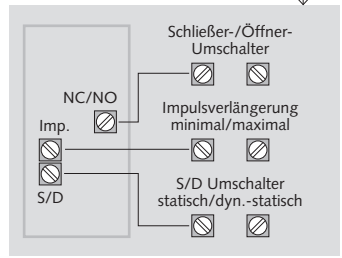
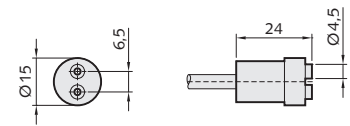
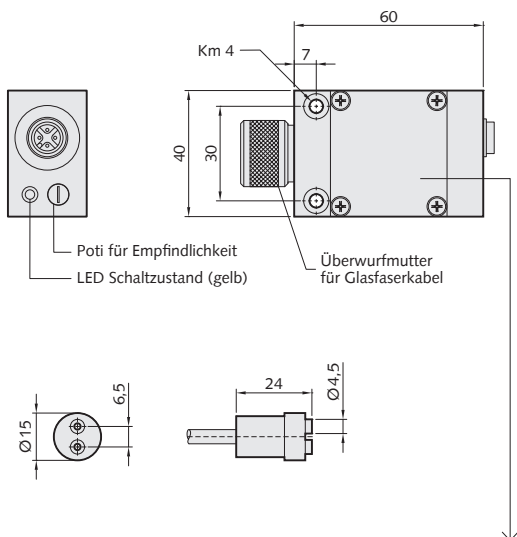


W-R-4-P2

Wechsellichtverstärker für Glasfaser-Lichtleiter

KISTLER

measure. analyze. innovate.



Anwendung

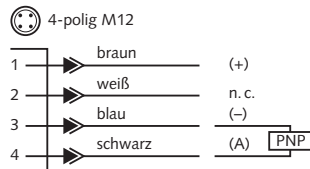
Verstärker für alle Glasfaserlichtleiter aus der Serie RG/RW

Technische Daten

Schaltungstyp	Wechsellicht-Trigger
Betriebsspannung	12 – 24 VDC
Stromaufnahme	70 mA
Arbeitsweise	statisch/dynamisch-statisch
Impulsverlängerung	max. 100 ms
Empfindlichkeit	mit 270° Poti
Ausgang mit LED	PNP ¹⁾
Schaltfunktion	Schließer (NO)/Öffner (NC)
Laststrom	200 mA kurzschlussfest
Korrekturfaktor Tastweite	Metall glänzend: 1, 2–3/ rostig: 0,2–0,6
Schaltfrequenz	4 KHz
Temperaturbereich	0°C – 60°C
EMV nach 2014/30/EU	EN 61000... C€
Schutzart	IP 64

¹⁾ NPN-Verstärker auf Anfrage

Anschlusschema



Artikel	Bestellnummer
Verstärker 4-polig M12:	
W-R-4-P2	2000-00000-4064

Zubehör (Weiteres Zubehör am Katalogende)

Artikel	Bestellnummer
Anschlusskabel:	
VK-M12-5-g (5 m, gerade)	2112-00005-0500
VK-M12-5-w (5 m, abgewinkelt)	2112-00005-1500
Verlängerungskabel 4-polig M12:	
VK-M12-g/M12 (2 m, gerade)	2112-00002-0404
VK-M12-g/M12 (5 m, gerade)	2112-00005-0404