

mICA

miniatur Industrie-Ladungsverstärker mit IO-Link

Typ 5028A...

Der miniatur Industrie-Ladungsverstärker mit IO-Link-Technologie von Kistler ist ein intelligenter Verstärker für industrielle Applikationen, wie sie in der Robotik, Verpackungs-, Lebensmittel- und Getränkeindustrie und bei Originalteileherstellern zum Einsatz kommen. Dieser intelligente Verstärker vereint analoge und digitale Kommunikationstechnik und legt den Grundstein für die Industrie 4.0.



Die wichtigsten Leistungsmerkmale auf einen Blick:

- Schneller analoger Betrieb mit einer Bandbreite von 6,25 kHz
- Schneller IO-Link-Betrieb bei COM 3
- Flexibler Tiefpass- und zuschaltbarer Hochpassfilter
- Skalierung des analogen Ausgangs von 4% bis 100% FS
- invertierbarer Reset/Operate Pin
- Status-LED für die Anzeige des Gerätestatus
- Robuste Konstruktion mit Schutzart IP67
- Kerntemperatursensor im Gerät

Beschreibung

Der miniatur Industrie-Ladungsverstärker vom Typ 5028A... misst das Ladungssignal des piezoelektrischen Sensors und stellt die Messdaten auf zwei unterschiedliche Arten für das kundenseitige System bereit:

- Analog/diskreter Betrieb
- IO-Link-Betrieb

Anwendung

Im analogen Betrieb verhält sich der Verstärker wie ein herkömmlicher analoger Ladungsverstärker. Das Umschalten zwischen Reset und Operate erfolgt über einen digitalen Eingang. Die Konfiguration erfolgt vor der analogen Installation über die IO-Link-Schnittstelle.

Im Betrieb mit IO-Link werden sämtliche Kommunikations-, Konfigurations- und Anwenderdaten über die IO-Link-Schnittstelle übertragen. Dadurch ist das Gerät ideal für Anwendungen im Maschinen- und Anlagenbau. Es wird keine zusätzliche Software benötigt. Alle Informationen stehen über die Programmierschnittstelle der Maschinensteuerung oder über den spezifischen IO-Link-Master zur Verfügung.

Die Integration in die Steuerungsumgebung erfolgt wie bei jedem IO-Link Device über den Master, in dem die von Kistler bereitgestellte IO-Link-Adresse geladen wird.

Technische Daten

Ladungsverstärker

Messbereich Typ 5028A52x (FSO)	pC max.	±20 ... 500
Messbereich Typ 5028A53x (FSO)	pC max.	±200 ... 5 000
Messbereich Typ 5028A54x (FSO)	pC max.	±2 000 ... 50 000
Messbereich Typ 5028A55x (FSO)	pC max.	±20 000 ... 500 000
Messfehler bei FSO	% FSO	< ±1,0

Drift

25°C, max. relative Feuchtigkeit von 60 %, nicht kondensierend	pC/s	< ±0,05
50°C, max. relative Feuchtigkeit von 50 %, nicht kondensierend	pC/s	< ±0,3

Reset-Operate-Sprung	pC	< ±2
Unterdrückung der Störsignale zwischen den GND-Anschlüssen von Sensor und analogem Ausgang (0 ... 0,3 kHz)	dB	> 50

Max. Ausgangsspannungsbereich	V DC	±10,3
Frequenzbereich (-3 dB, Kabelkapazität < 1 nF)	kHz	±0 ... ≤ 6,25

Schaltzeit Operate/Reset

Q < 5 000 pC	µs	< 50
Q < 50 000 pC	µs	< 500
Q < 500 000 pC	ms	< 5

Schaltzeit Reset/Operate	ms	< 1
Nullpunktabweichung (Reset)	mV	< ±15

5028A..._003-477d-01.20

This information corresponds to the current state of knowledge. Kistler reserves the right to make technical changes. Liability for consequential damage resulting from the use of Kistler products is excluded.

Störspannung (0,1 Hz ... 1 MHz)	mVpp	< ±25
Eingangsbezogenes Rauschen (typ.)		
Abgeleitet vom RMS-Wert innerhalb von 99,9 %, ausgehend von einer Gaußschen Verteilung	pCpp	< 6,6 × pCrms
Q < 500 pC	pCrms	0,038
Q < 5 000 pC	pCrms	0,38
Q < 50 000 pC	pCrms	3,8
Q < 500 000 pC	pCrms	38

IO-Link

Min. Zykluszeit	µs	600
-----------------	----	-----

Unterstützte Datenrate

COM1	kBaud	4,8
COM2	kBaud	38,4
COM3	kBaud	230,4

Datenerfassung

ADC-Auflösung	Bit	16
Gruppenlaufzeit analoger Signalpfad (AF-ADC-DAC-AAF)	µs	< 90
Tiefpassfilter 2. Ord. (Typ Bessel) Grenzfrequenz (-3 dB)	Hz	1 ... 6 250 in Schritten von 1, 2, 5 und 10 pro Dekade Filter Off = 6 250

Gruppenlaufzeit (inkl. Tiefpassfilter)

LP = Off (6 250 Hz)	ms	< 0,09
LP = 5 000 Hz	ms	< 0,15
LP = 2 000 Hz	ms	< 0,2
LP = 1 000 Hz	ms	< 0,25
LP = 500 Hz	ms	< 0,3
LP = 200 Hz	ms	< 0,4
LP = 100 Hz	ms	< 0,5
LP = 50 Hz	ms	< 1,0
LP = 20 Hz	ms	< 1,5
LP = 10 Hz	ms	< 2,5

Stromversorgung

Versorgungsspannung	V DC	18 ... 30
Stromaufnahme bei 24 V	mA	< 50
Überspannungsfestigkeit 40 ms/max	V	55
Galvanische Trennung von Messkreis und digitalen Eingängen typ. (nicht sicherheitsrelevant)	V DC	< 50

Anschlüsse

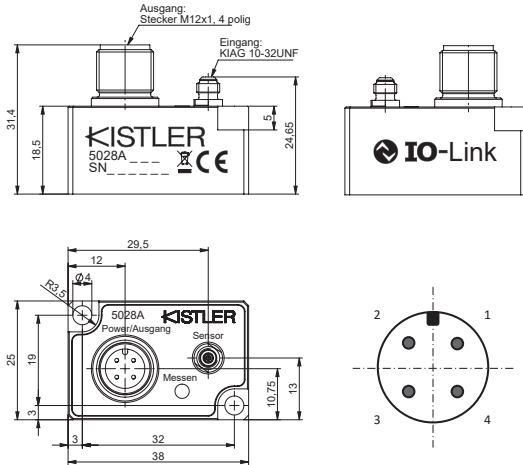
Sensoreingang	Typ	KIAG 10-32 UNF neg.
IO-Link/System	Typ	M12x1 4-pol. Stecker

Allgemeine Angaben

Betriebstemperaturbereich	°C	-20 ... 65
Lagertemperaturbereich	°C	-40 ... 85
Vibrationsfestigkeit nach IEC 60068 Teil 2-6 (58 ... 150 Hz konstant)	gp	1
Stoßfestigkeit nach IEC 60068 Teil 2-27 (11 ms)	g	200
Schutzart nach EN 60529 (nur mit montierten Kabeln und/oder abgedeckten Anschlüssen)	IP	67
Gehäusematerial		Passiviertes Aluminium
Gewicht	g	30

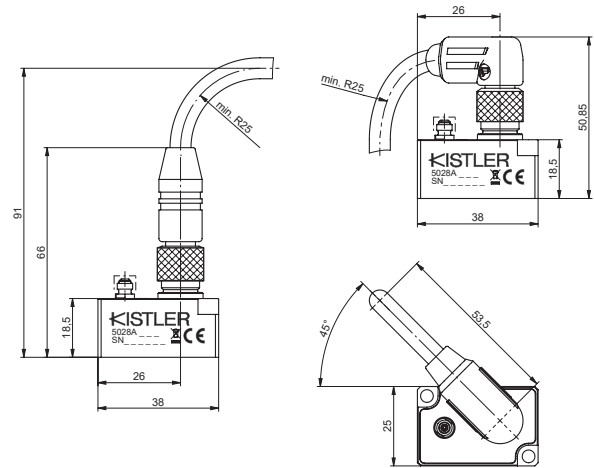
Montage

Für die Montage des Verstärkers die diagonal gegenüberliegenden Flansche und M3x20 Zylinderkopfschrauben verwenden.



LED	Anzeige
	Reset: blaues Blinken 1 Hz
	Betrieb: blau
	Überlast: rot

Abb. 1: Abmessungen und LED-Anzeigeleuchten



Pin	Funktion
1	L+ Versorgungsspannung U_s , +24 V
2	Analoger Signalausgang +/-10 V
3	L- Versorgung GND / Signal GND
4	C/Q IO-Link-Kommunikation oder digitaler Eingang: Operate

Abb. 2: Abmessungen mit Kabel und Verstärker-Pinbelegung

Der Verstärker muss mit der Unterseite immer auf einer abschirmenden Fläche montiert werden.

Andernfalls kann die Signalerfassung des Verstärkers durch elektrische Felder beeinflusst werden.

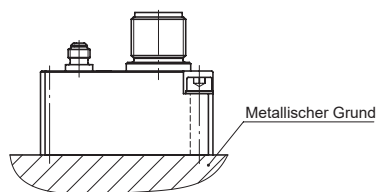


Abb. 3: Montage an GND: Bei Bedarf ein EMV-Pad verwenden (Zubehör)

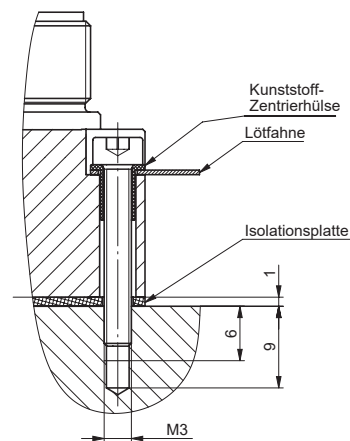
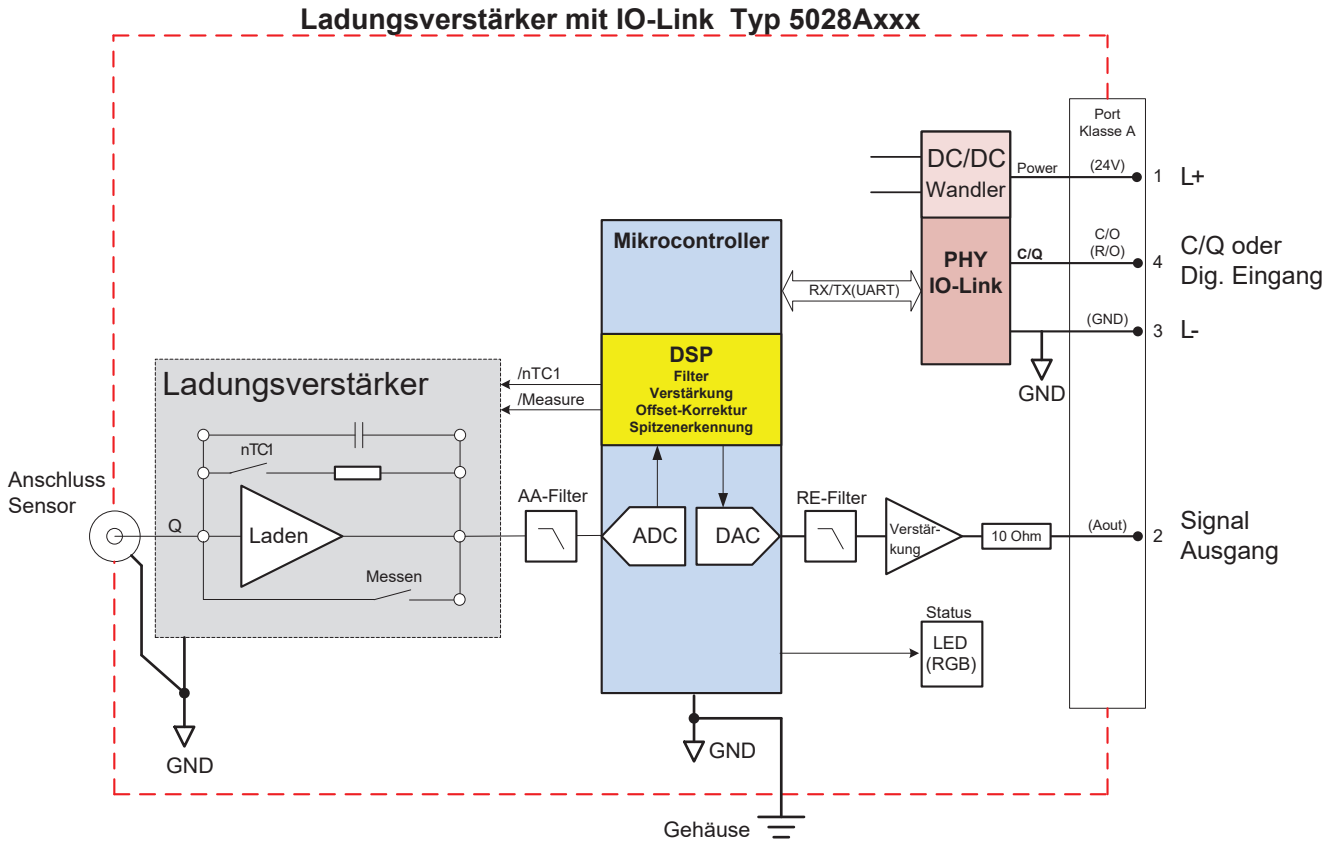


Abb. 4: Ggf. von GND isolieren (Zubehör)

5028A_003-477d-01.20

Blockschaltplan



Zyklische Prozessdaten

PD In (Device to Master) Bit 48
 Process Data Input structure:
 Measurement value (IntT32) | Scale (IntT8) |
 Vendor specific. (8 Bit)

PD Out (Master to Device) Bit 8
 Process Data Output structure:
 Vendor specific. (bit 1-7) | Disable (bit 0)

Name	Datenyp	Länge (Byte)
Measurement Value	IntegerT32	4
Scale	IntegerT8	1
Vendor Specific	Bitfield	1
	0. Operate (Bit 0)	
	1. Overload (Bit 1)	
	2. Switch Point 1 (Bit 2)	
	3. Switch Point 2 (Bit 3)	
	4. Trigger1 (Bit 4)	
	(future option)	
	5. Service calibration (Bit 5)	
	(future option)	
	6. Reserved (Bit 6)	
	7. Reserved (Bit 7)	

Name	Datenyp	Länge (Byte)
Control	Bitfield	1
	0. Reset (Disable) (Bit 0)	
	1. Vendor Specific (Bit 1)	
	2. Vendor Specific (Bit 2)	
	3. Vendor Specific (Bit 3)	
	4. Vendor Specific (Bit 4)	
	5. Vendor Specific (Bit 5)	
	6. Vendor Specific (Bit 6)	
	7. Vendor Specific (Bit 7)	

5028A_003-477d-01.20

Azyklische Anwendungs- und Konfigurationsdaten

Parametername	Parametertyp			Default	IO-Link-Index
User Sensitivity	Float (Fraction32bit Exp.8bit Sign1bit)	Byte	4	1	Index: 256
User Range	Float (Fraction32bit Exp.8bit Sign1bit)	Byte	4	500 5 000 50 000 500 000	Index: 257
Switch Point 1 Level	Float (Fraction32bit Exp.8bit Sign1bit)	Byte	4	0	Index: 258
Switch Point 2 Level	Float (Fraction32bit Exp.8bit Sign1bit)	Byte	4	– User Range Default	Index: 259
Switch Point Mode	UIntegerT8	Byte	1	0	Index: 260
Operating Hours (ro)	UIntegerT16	Byte	2	–	Index: 261
Low-Pass Filter	UIntegerT8	Byte	1	0	Index: 262
Time Constant	UIntegerT8	Byte	1	0	Index: 263
Temperature Case Actual (ro)	Float (Fraction32bit Exp.8bit Sign1bit)	Byte	4	–	Index: 264
Temperature Case +Max (ro)	Float (Fraction32bit Exp.8bit Sign1bit)	Byte	4	–	Index: 265
Temperature Case -Max (ro)	Float (Fraction32bit Exp.8bit Sign1bit)	Byte	4	–	Index: 266
Measure High or Low Active	UIntegerT8	Byte	1	0	Index: 267
Switch Point Hysteresis	Float (Fraction32bit Exp.8bit Sign1bit)	Byte	4	0	Index: 268
Product Type (ro)	Ostring	Byte	15	–	Index: 269
Calibration Date (ro)	Ostring	Byte	15	–	Index: 270
Units	UIntegerT8	Byte	1	pC	Index: 271
Range Analog Output	Float (Fraction32bit Exp.8bit Sign1bit)	Byte	4	10	Index: 272

Mitgeliefertes Zubehör

- Schutzkappe IP54 für KIAG 10-32 UNF

Typ/Art.- Nr.
1891

Zubehör (optional)

- Sensorkabel PFA, IP65
Stecker KIAG 10-32 UNF pos.
Stecker KIAG 10-32 UNF pos. **1635Cxxx**
- Sensorverlängerungskabel PFA, IP65 **1637Cxxx**
Buchse KIAG 10-32 UNF neg.
Stecker KIAG 10-32 UNF pos.
- Sensorkabel mit Metallgeflecht PFA, IP65 **1900A21Ax**
Stecker KIAG 10-32 UNF pos.
Stecker KIAG 10-32 UNF pos.
- Geschirmte Schutzkappe mit Dichtring, **1891A1**
IP67 für Sensoranschluss (4 Stück)
- Sensor-/Aktuatorkabel, 3-pol.,
Buchse M12, A-codiert, gerade zu
Stecker M12, A-codiert, gerade,
für Robotik-, Schleppketten- und Schweißanwendungen
Länge 1,5 m **1700A127A1,5**
Länge 3 m **1700A127A3**
Länge 5 m **1700A127A5**
Länge 10 m **1700A127A10**
- Sensor-/Aktuatorkabel, 4-pol., geschirmt
Buchse M12, A-codiert, gerade zu offenem Ende
für Schleppkettenanwendungen
Länge 3 m **1700A129A3**
Länge 5 m **1700A129A5**
Länge 10 m **1700A129A10**
- Isolations-Montageset **65013706**

Bestellschlüssel

Ladungsverstärker

Typ 5028A... *

Bereich	
20 pC ... 500 pC	52
200 pC ... 5 000 pC	53
2 000 pC ... 50 000 pC	54
20 000 pC ... 500 000 pC	55

Erdungskonzept	
Standard (nicht isolierte Ausführung)	1

* Q/Y-Änderungsoptionen, Umsetzung nur auf Anfrage

Bestellbeispiel mit erforderlichem Bereich von 6800 pC:
5028A541 (2 000 pC ... 50 000 pC, Standardausführung)