

圧電式力センサ

ロードワッシャ 20 ~ 700kN (引張/圧縮)

型式 9101C、9102C、9103C、
9104C、9105C、9106C、
9107C

圧電式力センサ(ロードワッシャ)は、Z方向にかかる1成分の動的および準静的の引張力と圧縮力を高精度に測定します。センサは装置(治具)に組み込み後、お客様にて机上校正が必要です。

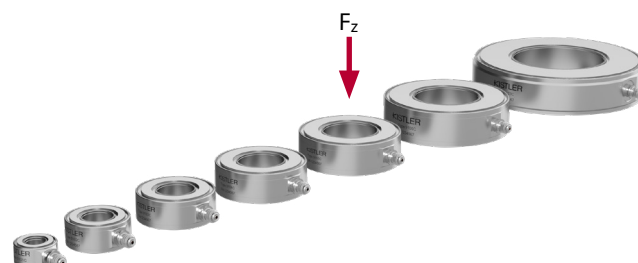
- ・ 非校正センサ(校正証明書は付属しません)
- ・ 直線性(ヒステリシスを含む): $\pm 0.5\%$
- ・ 高剛性
- ・ コンパクト
- ・ 非常に高い動的分解能
- ・ 保護等級: IP68
- ・ (IP68対応ケーブルを使用し、コネクタ部を溶接した場合)
- ・ 使用温度範囲 $-40 \sim 120^{\circ}\text{C}$
- ・ 長寿命(経年劣化無、耐用年数制限無)

概要

910xファミリーは、z方向の力を測定する圧電式(PE)力センサシリーズです。測定する力はステンレス鋼製のケースの上下面から円板状の水晶素子に伝わります。水晶素子には、作用した力に比例する電荷が発生します。この電荷を電極で集めて、コネクタから外部へ出力します。高感度や高い動的分解能は、水晶の優れた材料特性に依存し、センサの大きさにかかわらず、同様な値となります。

特長

- ・ **壊れにくい:** 測定範囲の広いセンサで、非常に小さな力の測定が可能です。小さな力の測定と余裕の大きい過負荷保護が両立できます。
- ・ **高剛性:** 高剛性の取付が可能です。振動や衝撃などの速い遷移、高い周波数の力の測定に必要な、高剛性の構造を実現します。
- ・ **合算が可能:** 複数のセンサを、1チャンネルのチャージアンプに合算して入力可能です。



型式 9101C ~ 9107C

アプリケーション

産業分野のモニタ用力センサは取付が容易でなければなりません。また、連続測定の際の信頼性や繰返し再現性を確保するため、強固な構造が必要とされます。選定をする際には取付箇所寸法と、負担する分流の大きさを考慮して下さい。

アプリケーション例

組み立てや検査工程における圧入力の監視
パンチングおよびフォーミングにおける力の測定
分流における大きな力の測定

センサの校正

この力センサは校正していません。取付状態での校正が必要です。

製品についての詳細は、当社のホームページからもご覧いただけます。www.kistler.com/force

技術データ

型式		9101C	9102C	9103C	9104C	9105C	9106C	9107C
測定範囲	kN	20	50	100	140	190	330	700
最大許容過負荷	kN	25	60	120	160	210	360	770
感度	pC/N	-4.4 ±0.3	-4.4 ±0.3					
直線性 ヒステリシス含む	%FSO	±1.5						
繰返し性	%	0.07	0.02	0.04	0.04	0.05	0.04	0.02
再現性	%	0.25	0.10	0.10	0.12	0.13	0.11	0.04
軸方向剛性	kN/mm	1.6	3.3	5.2	7.5	9.8	15.4	27.7
横方向剛性	kN/mm	0.31	0.74	1.3	1.8	2.4	3.9	7.6
せん断方向剛性	kN/mm	0.40	0.88	1.5	2.2	2.8	4.6	9.0
ねじり剛性	Nm/°	385	1,955	4,935	10,268	18,469	47,184	190,330
曲げ剛性	Nm/°	388	2,016	5,183	11,228	20,822	55,355	216,950
最大曲げモーメント ¹⁾ (Mz = 0). calc.	N·m	22	86	217	379	618	1,318	4,229
温度感度変化 (-70°C ~ 200°C. Tref = 25°C)	%	±2.5						
使用温度範囲	°C	-40 ~ 120						
絶縁抵抗 (@23°C)	W	≥ 5*10 ¹³						
キャパシタンス	pF	17±2	33±4	52±5	70±6	93±6	149±15	303±20
センサ素材								
カバープレート		1.4821						
コート		1.4542						
ケーブル		KIAG 10-32 メス						
保護等級 (IEC 60529)	IP	4ページ 表参照						
重量	g	7	20	36	70	80	157	370

¹⁾ 定格力の50%のプリロード時

寸法 型式 9101C ~ 9107C

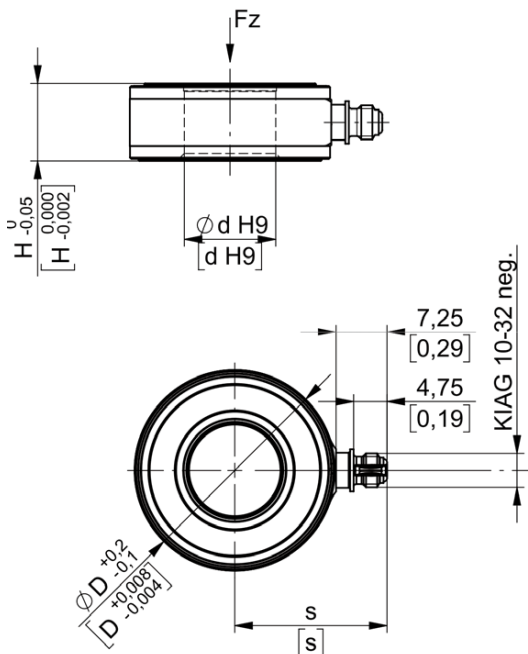


図 1: 寸法 型式 9101C ~ 9107C

寸法 [mm]

型式	d	D	H	s
9101C	6.5	14.5	8	14.85
9102C	10.5	22.5	10	18.6
9103C	13	28.5	11	21.65
9104C	17	34.5	12	24.65
9105C	21	40.5	13	27.65
9106C	26.5	52.5	15	33.65
9107C	40.5	77.2	17	45

プリロード

圧電式力センサは、常に取り付ける際、構造体にプリロードを掛けて使用します。一般に、定格力の少なくとも20%の予圧力が推奨されます。これにより、推奨される有効な測定範囲が決定され、構造上非線形性が大きい、無負荷から低荷重の領域が測定レンジから除かれます。

プリロードをかける理由:

- ・ 最高レベルの測定信号による直線性と安定性
- ・ プリロードの大きさに応じた引張力と圧縮力の測定(図参照)
- ・ 高い剛性による広い周波数範囲
- ・ 理想的な力の分布

プリロードは、発生するプリロード力(F_v)とセンサにかかる力(実測値)($\pm F_z$)の合計が常にセンサの測定範囲内に収まるように選択する必要があります(図参照)。

技術的に可能であれば、推奨のプリロードは定格力の50%です。この設定点では、曲げモーメントに関する許容範囲が最大になります(以下の「曲げモーメント」参照)。

プリロードをかける場合、力センサの出力をモニタしてください。ここでは、技術データで指定されている感度を使用します。取り付け面には平らで硬い平面が必要です。可能であれば研削仕上げを推奨します。

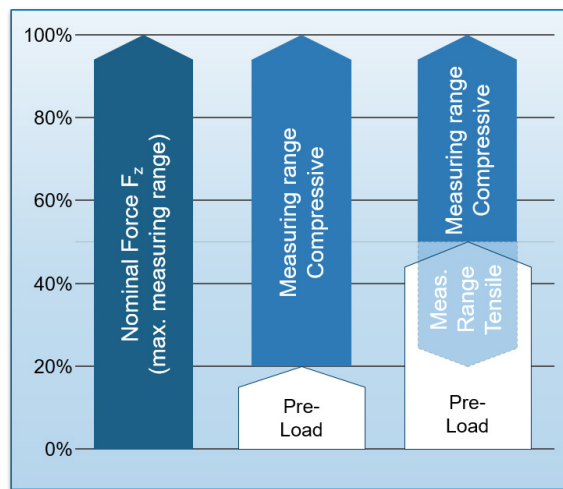


図 2: プリロード(予圧)と測定範囲

9101C_003-473j-11.20

測定系

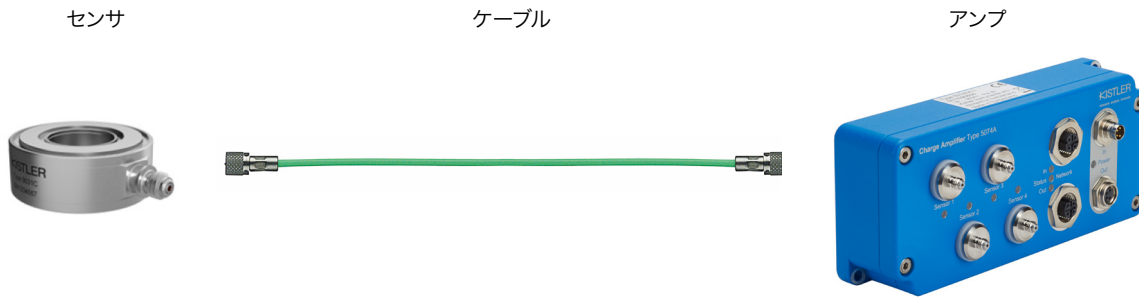


図 3: 測定系

接続ケーブル

カセンサ 型式9101C ~ 9107Cには、KIAG10-32(メス)接続ケーブルが装備されており、すべてのKIAG10-32(オス)接続ケーブルコネクタと互換性があります。圧電式センサの接続ケーブルとして使用できるのは、静電容量が小さく、静電気が非常に少ない高絶縁同軸ケーブルのみです。これらのケーブルは持ち運びの際、ほとんど摩擦電気を発生しません。キスラーは高品質のPFAまたは耐油性FPMで作られたケーブルを使用しています

センサー側では、EN60529に準拠しているIP保護等級は、通常、使用するコネクタによって異なります。IP65の場合、ルーレットナット付きの標準10-32KIAGケーブルコネクタが使用されます。過酷な環境では、産業用に適したセンサーケースとしっかりと溶接できる一体型の10-32 KIAG(オス)が使用され、保護等級IP68が達成されます。

ケーブルとアンプの互換性

ケーブル	ケーブル特性	長さ [m]		温度範囲	保護等級	コネクタ (センサ)	コネクタ (アンプ)	保護等級	ケーブル												
		最小	最大						5030A	5039A	5073A...	5074A...	5877B...	5015A...	5018A...	5080A...	5165A...	5167A...	KIDAQ		
1631C...	PFA	0.1	100	-55~200°C	ねじ込みプラグ IP65	KIAG 10-32 オス	BNC オス	IP40	1	1	1-4	1-4	1	1	1-8	1-4	4.8	4...52			
1641B...	PFA	0.1	100			KIAG 10-32 オス 90°	BNC		1	1	1-4	1-4	1	1	1-8	1-4	4.8	4...52			
1633C...	PFA	0.1	50			KIAG 10-32 オス	TNC オス		1	1	1-4	1-4	1	1	1-8	1-4	4.8	4...52			
1635C...	PFA	0.1	15			KIAG 10-32 オス	KIAG 10-32 オス		1	1	1-4	1-4	1	1	1-8	1-4	4.8	4...52			
1957A...	PFA, 金属メッシュ保護管	0.1	10			KIAG 10-32 オス	KIAG 10-32 オス		1	1	1-4	1-4	1	1	1-8	1-4	4.8	4...52			
1900A23A12..	PFA 可動部用	0.3	20	-40~200°C	ねじ込みプラグ IP67	KIAG 10-32 オス hex	BNC オス	IP40	1	1	1-4	1-4	1	1	1-8	1-4	4.8	4...52			
1900A23A11..						KIAG 10-32 オス hex	KIAG 10-32 オス hex		1	1	1-4	1-4	1	1	1-8	1-4	4.8	4...52			
1900A21A120x	Viton®被覆 フレキシブル金属保護管 (高耐久)	0.4	20			KIAG 10-32 オス hex	BNC オス		IP40	1	1	1-4	1-4	1	1	1-8	1-4	4.8	4...52		
1900A21A110x						KIAG 10-32 オス hex	KIAG 10-32 オス hex			1	1	1-4	1-4	1	1	1-8	1-4	4.8	4...52		
1983AD...	Viton®被覆	0.1	5			-20~200°C	ねじ込みプラグ IP68		KIAG 10-32 一体型	BNC オス	IP40	1	1	1-4	1-4	1	1	1-8	1-4	4.8	4...52
1939A...	PFA	0.1	20	KIAG 10-32 オス 一体型	BNC オス			IP40	1	1		1-4	1-4	1	1	1-8	1-4	4.8	4...52		
1941A...				KIAG 10-32 オス 一体型	TNC オス				1	1		1-4	1-4	1	1	1-8	1-4	4.8	4...52		
1921...	PFA	0.1	20	-55~200°C	ねじ込みプラグ IP67			KIAG 10-32 オス 一体型	KIAG 10-32 オス	IP65		1	1	1-4	1-4	1	1	1-8	1-4	4.8	4...52
1969A...	金属メッシュ保護管	0.5	10					KIAG 10-32 オス 一体型	KIAG 10-32 オス 一体型 ²			1	1	1-4	1-4	1	1	1-8	1-4	4.8	4...52
1967A...	金属メッシュ保護管(グランド絶縁)	0.5	10			KIAG 10-32 オス 一体型	KIAG 10-32 オス 一体型 ²	1	1		1-4	1-4	1	1	1-8	1-4	4.8	4...52			
1979A...	Viton®被覆	0.1	20			KIAG 10-32 オス 一体型	Fischer 9-ピン メス	1	1		1-4	1-4	1	1	1-8	1-4	4.8	4...52			
1983AC	Viton®被覆	0.1	5			-20~200°C	ねじ込みプラグ IP68	KIAG 10-32 オス 一体型	KIAG 10-32 オス 一体型 ²		IP65	1	1	1-4	1-4	1	1	1-8	1-4	4.8	4...52

¹ ねじ込み: IP65

² 溶接: IP67

9101C_003-473j-11.20

アクセサリ (別途発注品)

	型式
・ 特殊潤滑グリース	1063
・ 圧縮力測定用プリローディングボルト 芯出しスリーブ付き	9422A11~ 9422A51
・ 引張力測定用プリローディングボルト 取付治具付き	9420A11~ 9420A71

取付用アクセサリ (別途発注品)

・ 力伝達リング	95x5
・ 球面ワッシャ	95x3
・ 絶縁ワッシャ	95x7
・ 力伝達キャップ	95x9

ケーブル (オプション)

- ・ 接続ケーブルおよび延長ケーブル
4ページ「ケーブルとアンプの互換性」を参照ください。

発注コード

圧電式力センサ測定範囲

0 ~ 20 kN	1
0 ~ 50 kN	2
0 ~ 100 kN	3
0 ~ 140 kN	4
0 ~ 190 kN	5
0 ~ 330 kN	6
0 ~ 700 kN	7

型式 910 □ C

