

# Hochflexibles Anschlusskabel

Typ 1900A23A...

## Schleppkettentaugliches, hochisolierendes Koaxialkabel

Das Anschlusskabel vom Typ 1900A23A... ist ein rauscharmes und hochisolierendes Koaxialkabel für den Einsatz in Schleppketten. Das Kabel ist aufgrund seiner Eigenschaften besonders geeignet für den dynamischen Einsatz.

- Rauscharm und hochisolierend
- KIAG 10-32 pos. oder BNC pos. auf Verstärkerseite
- Schutzklasse IP 67 mit verschraubtem Steckeranschluss
- Minimaler dynamischer Biegeradius
- Kundenspezifische Kabellängen möglich

### Beschreibung

Dank der besonderen Eigenschaften des neuartigen Koaxialkabels konnte im Prüflabor eine Lebensdauer von mindestens 10 Mio. Biegezyklen bei flexiblem Einsatz in der Schleppkette nachgewiesen werden. Eine hohe Abriebfestigkeit ist dabei gewährleistet. Der KIAG 10-32 pos. Anschlussstecker mit 6 kt Überwurfmutter gewährleistet IP67.

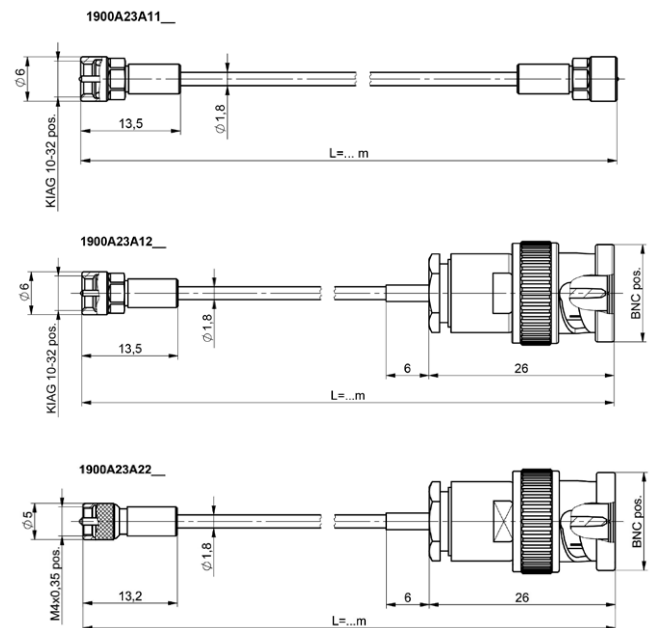
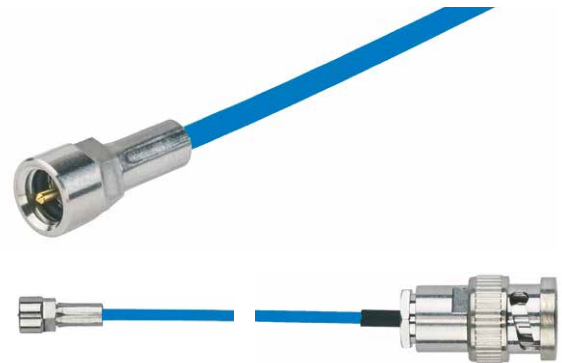
Das hochflexible Anschlusskabel ist in verschiedenen Ausführungen verfügbar. Neben Standardlängen sind kundenspezifische Speziallängen realisierbar. Auf Verstärkerseite sind die Anschlussvarianten KIAG 10-32 pos. oder BNC pos. wählbar. Sensorseitig stehen die Anschlüsse KIAG 10-32 pos. oder M4x0,35 pos. (nur in Kombination mit BNC pos.) zur Verfügung.

### Anwendung

Das hochflexible Anschlusskabel Typ 1900A23A... eignet sich ideal für Anwendungen mit hoher Dynamik im maschinellen Umfeld.

### Einbau

Das Anzugsmoment der Überwurfmutter auf den Sensorstecker soll 1 N·m betragen. Das Kabel soll keine Zug- und Querkräfte oder Drehmomente auf den Sensorstecker ausüben. Es ist eine entsprechende Befestigung vorzusehen.



### Technische Daten

Einsatztemperatur	°C	-40 ... +200
Biegeradius dynamisch	mm	30
Biegeradius statisch	mm	8
Biegezyklen (Schleppkette)		>10 Mio.
Biegewechsel-Zyklen nach DIN EN 50289-3-9 Abschnitt 5		>1,8 Mio.

Dichtigkeit Stecker KIAG 10-32 pos., verschraubt, nach DIN EN 60529		IP67
Dichtigkeit Stecker M4x0,35 pos. nach DIN EN 60529		IP65
Dichtigkeit Stecker BNC pos. nach DIN EN 60529		IP40
Kabellänge min./max.	m	>0,3 / <20

1900A23A\_003-412d-12.19

Die Informationen entsprechen dem aktuellen Wissensstand. Kistler behält sich technische Änderungen vor. Die Haftung für Folgeschäden aus der Anwendung von Kistler-Produkten ist ausgeschlossen.

© 2019 Kistler Group, Eulachstrasse 22, 8408 Winterthur, Schweiz  
 Tel. +41 52 224 11 11, info@kistler.com, www.kistler.com. Die Produkte der Kistler Gruppe sind durch verschiedene gewerbliche Schutzrechte geschützt. Mehr dazu unter www.kistler.com.

**Bestellschlüssel**

Type 1900A23A

**Stecker Seite A (Sensor)**

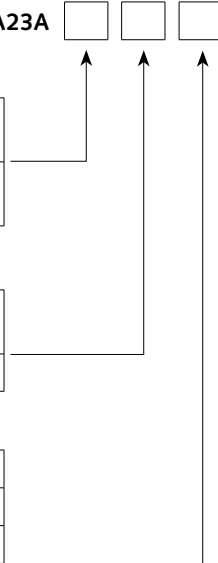
KIAG 10-32 pos. mit 6 kt. Überwurfmutter	1
M4x0,35 pos. mit Überwurfmutter (nur Typ 1900A23A22... möglich)	2

**Stecker Seite B**

KIAG 10-32 pos. mit 6 kt. Überwurfmutter	1
BNC pos.	2

**Kabellänge**

1 m	01
2 m	02
3 m	03
5 m	05
10 m	10
sp (>0,3 m, <20 m)	sp



**Bestellbeispiele**

Typ	Material	Beschreibung
1900A23A11...		Schleppketten Kabel mit beidseitigem KIAG 10-32 pos. Stecker mit 6 kt. Überwurfmutter, L gemäss Typenschlüssel
1900A23A11sp		Schleppketten Kabel mit beidseitigem KIAG 10-32 pos. Stecker mit 6 kt. Überwurfmutter, L = bei Bestellung definieren (0,3 m <L<20 m)
1900A23A12...		Schleppketten Kabel mit KIAG 10-32 pos. Stecker mit 6 kt. Überwurfmutter und BNC pos., L gemäss Typenschlüssel
1900A23A12sp		Schleppketten Kabel mit KIAG 10-32 pos. Überwurfmutter und BNC pos., L = bei Bestellung definieren (0,3 m <L<20 m)
1900A23A22...		Schleppketten Kabel mit M4x0,35 pos. Stecker und BNC pos., L gemäss Typenschlüssel
1900A23A22sp		Schleppketten Kabel mit M4x0,35 pos. Stecker und BNC pos., L = bei Bestellung definieren (0,3 m <L<20 m)

1900A23A\_003-412d-12.19