

Correvit S-Motion DTI

非接触型光学式センサ

型式 2055A... (標準型)
2053A... (小型)

Correvit S-Motion DTIセンサは、車両走行中に縦方向および横方向の移動距離と速度を直接測定します。同時に対地スリップ角測定も行います。

- ・ 速度とスリップ角信号ノイズを低減
- ・ 信号遅延の低減 6ms
- ・ 車両の任意の点(例えば、重心または後車軸)に測定の転換
- ・ 全速度範囲にわたり車両の駆動方向を検出(前方または後方)
- ・ 短時間でセットアップ可能、車両での最小限調整、走行しながらのセットアップは不要

概要

Correvit S-Motion DTIセンサは、Correvitの技術を使用しています。新しいアルゴリズムは大幅に信号ノイズを低減し、このアルゴリズムと500Hzの高い測定周波数は、信号遅延6msを可能にします。

また、内蔵された5HzGPSレシーバにより位置データと時間を測定できます。GPSの外部マグネットアンテナは、車両へ容易に取付けられます。

内蔵された加速度計は、車両の上下、縦方向および横方向の加速度を測定し、集積角速度センサは、車両の縦軸を軸とする回転、ピッチおよびロール角度を測定します。

さらに、水平加速またはカーブ半径の信号はセンサ内で予め計算されます。車両の任意の点(例えば重心または後車軸)への速度の転換も可能です。

これらの追加信号の出力は、走行標準テストに必要な多数の測定値を実行するオプションを提供します。車両の測定が簡素化され、アプリケーションエラーが最小限に抑えられます。

Correvit S-Motion DTIセンサは、最も厳しい条件の下で、すべての標準的な試験路面に比類のない精度を発揮します。高品質な光学素子、最新の光電子パーツ、DSPおよびFPGA技術に基づいた最高レベルの高性能信号処理が特徴です。速度と距離の情報は、すべての高ダイナミックな測定を追跡するために、500 Hzで更新されます。

KiCenterソフトウェアは、簡単に設定できます。プログラム化が可能な標準化された信号出力とインタフェースは、直接PCに接続することで、データ収集システムを介し、全ての測定値を直接取得することができます。



アプリケーション

動的車両テスト

- ・ 距離
- ・ 速度 (x, y)
- ・ スリップ角
- ・ 加速度および角速度
- ・ GPSの位置データと時間
- ・ ピッチおよびロール角度

DTI テクノロジー

すべてのセンサからデータレコーダに測定信号を収集するためのend-to-endバス配線システム。

DTIは、各信号をDTIセンサーを使用し直接、または、DTIコンバータを介して既存のセンサからの信号をタイムスタンプされたデジタル出力に変換します。

センサデータは中央のDTIロガーで収集され、評価のためにイーサネット経由でコンピューターに送信されます。センサの設定、測定データの送信と同期、および電力の供給に必要なのは1本のケーブルだけです。センサの自動検出により、テストセットアップが簡素化されます。設置位置、校正値、関連する物理的パラメータは、測定ソフトウェア(KiCenter)によって自動的に検出され、GUIを使用して構成できます。

技術データ

性能仕様

		型式 2055A (標準型)	型式 2053A (小型)
速度範囲 ¹⁾			
S-Motion DTI	km/h	±250 (400)	
S-Motion DTI HR	km/h	±125 (200)	
距離分解能	mm	≤1	
測定精度 ²⁾	%FSO	<±0.2	
角度範囲	°	±30	
角度分解能	°	<±0.01	
角度測定精度 ²⁾			
標準	°	<±0.1	
保証範囲	°	<±0.2	
角速度	°/s	±300	
加速度	g	±18	
非直線性			
角速度	%FSO	±0.15	
加速度	%FSO	±0.15	
測定周波数	Hz	500	
測定距離範囲	mm	350 ±100	

信号出力

デジタル出力 1 Vel	パルス/m	1 ~ 1,000/ TTL	不可
デジタル出力 2 Vel _x	パルス/m	1 ~ 1,000/ TTL	不可
デジタル出力 3 Vel _y	Hz/km/h	2 ~ 200/ TTL	不可
デジタル出力 4 angle	Hz/°	6 ~ 900/ TTL	不可
アナログ出力 1, Vel ³⁾	V	-10 ~ 10	不可
アナログ出力 2, Vel _x ³⁾	V	-10 ~ 10	不可
アナログ出力 3, Vel _y ³⁾	V	-10 ~ 10	不可
アナログ出力 4, angle ³⁾	V	-10 ~ 10	不可

信号入力

トリガ		TTL	不可
アナログ 1+2 (16 Bit)	V	-10 ~ 10	不可
カウンタ	kHz	0 ~ 100/ TTL	不可

インタフェース

CAN (モトローラ/インテル)		2.0B	不可
USB (Full Speed)		2.0	
Ethernet		可	
DTI		可	

システム仕様

		型式 2055A (標準型)	型式 2053A (小型)
電源	V	10 ~ 28	
消費電力 最大 (12 Vの場合)	W	35	
温度範囲			
使用時	°C	-25 ~ 50	
保管時	°C	-40 ~ 85	
相対湿度 (結露なきこと)	%	5 ~ 80	
保護等級 (ケーブル接続時)			
センサヘッド		IP67	
エレクトロニクス		IP40	
寸法 (LxWxH)			
センサヘッド	mm	118x70x45	
エレクトロニクス	mm	175x125x95	175x125x65
重量			
センサヘッド	グラム	600	
エレクトロニクス	グラム	1,100	890
衝撃	g ms	50 正弦半波 6	
振動	g Hz	10 10 ~ 150	
照射		ハロゲン	

1) オプション

S-Motion DTI : 400 km/hまで校正

S-Motion DTI HR: 200 km/hまで校正

2) 200 m以上の距離のテスト面の場合

3) KiCenterでは"Individual Output Enable"のチェックボックスをオンにしてアナログ出力を自由に割り当て可能

寸法

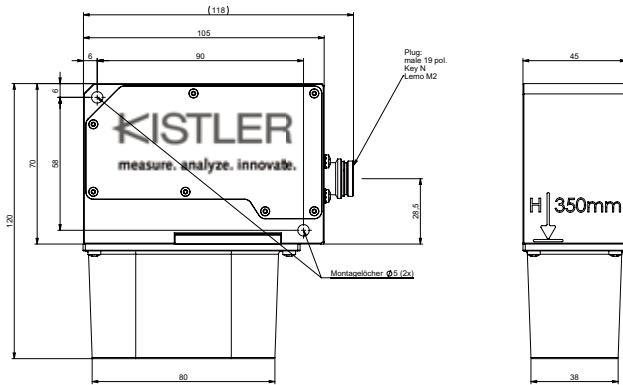


図 1: Correvit® S-Motion DTIセンサの寸法

取付

キスラーの取付け装置(参照:アクセサリ-別途発注)を使用します。センサを車両に取付ける際、センサボディの底面(スプレーガードを含まない)と路面との距離は必ず 350 ± 100 mm以下にします。

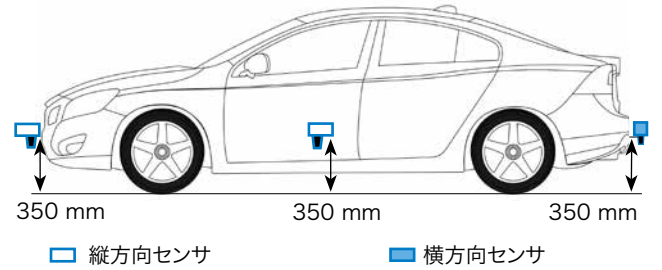


図 4: 取り付け位置

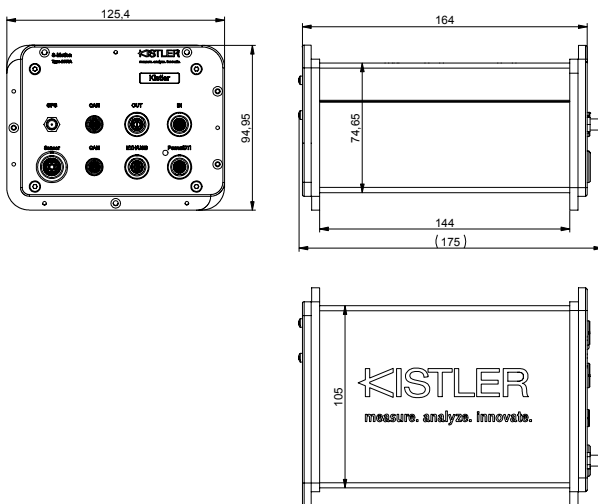


図 2: Correvit® S-Motion DTI エレクトロニクス(標準型) 型式 2055Aの寸法

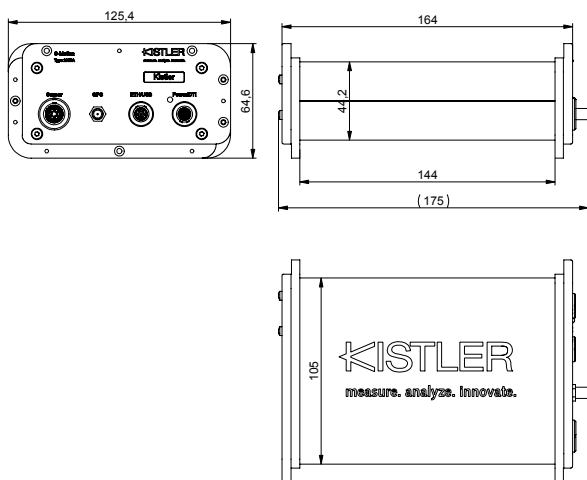


図 3: Correvit® S-Motion DTI エレクトロニクス(小型) 型式2053Aの寸法

2053A_003-395j-09.20

標準付属品 型式 2055A... (標準)

・ 接続ケーブル USB, 長さ = 1.8 m	55155609
CAN, 長さ = 2 m	55155606
DTI, 長さ = 0.5 m	55155607
ETH, 長さ = 2 m	55155608
・ DTI センサ用電源ケーブル, l = 2 m	55155612
・ 配線ケーブル IN ANA/CNT, 8 ピン LEMO, l = 1m	55159202
OUT ANA, 10 ピン LEMO, l = 1m	55159203
OUT DIG, 10 ピン LEMO, l = 1 m	55175071
・ ソフトウェアと取扱説明書を収めたUSB	55158846
・ ハロゲンランプ 冷光	18012531
・ ハロゲンランプ交換用ツール	55064735
・ Torx レンチ T10	55065040
・ 六角レンチ 6 kt	55063983
・ クランクレンチ	55065078
・ ミニ折り尺	55064207
・ ねじセット	55082183
・ キャリーケース	55066876
・ GPS アンテナ	55137560

標準付属品 型式2053A... (小型)

・ 接続ケーブル USB, 長さ = 1.8 m	55155609
DTI, 長さ = 0.5 m	55155607
ETH, 長さ = 2 m	55155608
・ DTI センサ用電源ケーブル, l = 2 m	55155612
・ ソフトウェアと取扱説明書を収めたUSB	55158846
・ ハロゲンランプ 冷光	18012531
・ ハロゲンランプ交換用ツール	55064735
・ Torx レンチ T10	55065040
・ 六角レンチ 6 kt	55063983
・ クランクレンチ	55065078
・ ミニ折り尺	55064207
・ ねじセット	55082183
・ キャリーケース	55066876
・ GPS アンテナ	55137560

アクセサリ

型式 2053A.../型式 2055A...	製品番号
・ サクションホルダ	18012551
・ マグネットホルダ	18012545

発注コード

製品番号18034450型式 2055A
 製品番号18034449型式 2053A ³⁾³⁾

センサヘッド

ハロゲン*	1
-------	---

センサケーブル

5 m*	1
10 m	2
15 m	3

エレクトロニクス

250 km/h*	1
400 km/h	2
高絶縁 125 km/h	3
高絶縁 200 km/h	4

インタフェース出力

±10 V*	1
0 ... 5 V	2

取付方向

縦方向*	1
横方向	2

インタフェース入力

±10 V*	1
0 ~ 5 V	2

GPS

GPS機能付き*	1
----------	---

³⁾ 型式 2053Aには対応していません。

* 標準的な構成

発注例

型式 2055A11111111

- ・ S-Motion DTI センサ
- ・ ケーブル5 m
- ・ 標準エレクトロニクス
- ・ インタフェース入力 ±10V
- ・ 取り付け方向: 縦方向
- ・ インタフェース入力 ±10V
- ・ GPS機能付き

※本データシート全部または一部を、無断で複写・複製することは法律で禁止されています。
 ※ここに記載されている情報は知識の現状に基づいています。キスラーは技術的変更を行う権利を有します。
 製品の使用によって生じる結果的な損傷に対する法的責任は除外されます。

2020年10月作成