

M6 絶対圧および温度トランスデューサ

レーシングアプリケーション用

型式 4080BT...

絶対圧および温度トランスデューサ型式4080BT...は、測定対象の温度を迅速かつ正確に測定する測温抵抗体PT1000突出しプローブを備えています。このトランスデューサは非常にコンパクトで耐久性に優れているため、高性能なレースや車載テストなどのアプリケーションに適しています。

- ・ ミニチュアM6ねじサイズ
- ・ レンチサイズSW11
- ・ 重量12.0 g以下
- ・ 計測対象から隔離された測定素子
- ・ 25~150°Cの範囲で温度補償を実施
- ・ PT1000突出しプローブ(電圧出力)
- ・ Lemoコネクタまたは引き出し線
- ・ FIA認証品

概要

4080BT...は、M6絶対圧トランスデューサ型式4080B...に基づいて作られているため、機械的および電氣的な互換性が保証されています。

高精度な圧力モジュールに加えて、PT1000突出しプローブは200°Cまでの温度を迅速かつ正確に測定します。

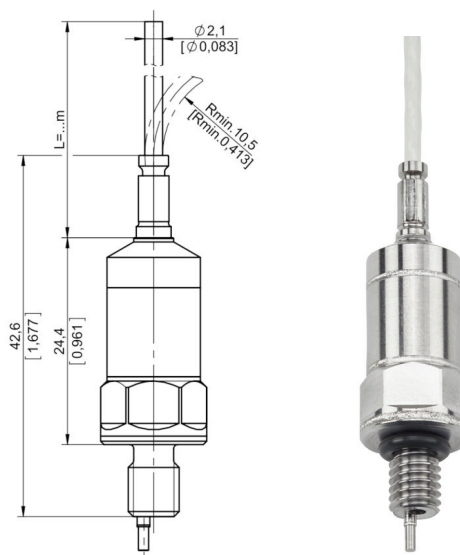
4線式ケーブルは、圧力0.2~4.4VDCおよび温度0.5~4.5VDCの電圧出力を備えています。また、ケーブルハーネスの重量を軽減、さらにコネクタのピン数を減らすなど、インタフェースの自由度の高いユニークなケーブルです。

測定範囲は5、10、20barで、油圧・水冷・オイル回路など、殆どのアプリケーションをカバーしています。

強化されたEMC(電磁両立性)は、電氣的または電磁的影響のある環境でも信頼性の高い動作と測定品質を保証します。

アプリケーション

4080BT...は主にモータースポーツ用のアプリケーションに使用されますが、堅牢性と小型サイズを必要とされる困難なアプリケーションにも使用することが可能です。



技術データ

測定範囲	bar	5	10	20
過負荷	bar	10	20	30
使用温度範囲	°C	-30 ~ 150		
温度補償	°C	25 ~ 150		
基準温度Tref	°C	25		
供給電圧	VDC	8 ~ 16		
供給電流	mA	<6		

圧力出力 ⁽¹⁾

測定範囲	bar	5	10	20
フルスケール出力 @Tref (FSO)	VDC	4.2 (± 0.5% FSO)		
ゼロオフセット出力 @Tref (ZMO)	VDC	0.2 (± 1.0% FSO)		
総合最大偏差 (TEB) ⁽²⁾				
センサ内部、温度範囲	%FSO 最大	<±2.0		
センサ外部、温度範囲	%FSO 標準	<±3.5		
非線形性 @ Tref	%FSO	<±0.3		
温度シフト FSO	%FSO	<±1.0		
温度シフト ZMO	%FSO	<±1.5		
周波数範囲 (-3 dB)	Hz	0 ~ 5,000		

※データシートの記載内容は予告なく変更される場合がございます。購入時には日本キスラー(同)までお問合せください。

Page 1/3

温度出力 ⁽¹⁾

測定範囲	bar	5	10	20
温度測定範囲	°C	-30 ~ 200		
温度出力範囲	VDC	0.5 ~ 4.5		
総合最大偏差 (TEB) ⁽³⁾	°C	<2		

機械的特性

測定範囲	bar	5	10	20
重量 (ケーブル含む)	g	<12		
ケース材質		ステンレス		
測定媒体		液体もしくは気体		
ねじ径		M6x1		
締付トルク	N·m	6		
保護等級		IP65		

EMC 準拠

EMC emission EN-61000-6-4

EMC immunity EN-61000-6-2

- 出力は補償された温度範囲内でのみ指定 (素子の温度は重要です。測定対象温度が高くなる可能性があります。)
- 圧力出力の総合最大偏差には、直線性、ヒステリシス、温度フトFSOおよび温度シフトZMOを含む
- 温度出力の総合最大偏差には、直線性、ヒステリシスを含む

電気接続

Lemo : ECS.FF.304.SLD

ピン	1	電源
ピン	2	圧力信号
ピン	3	GND
ピン	4	温度信号

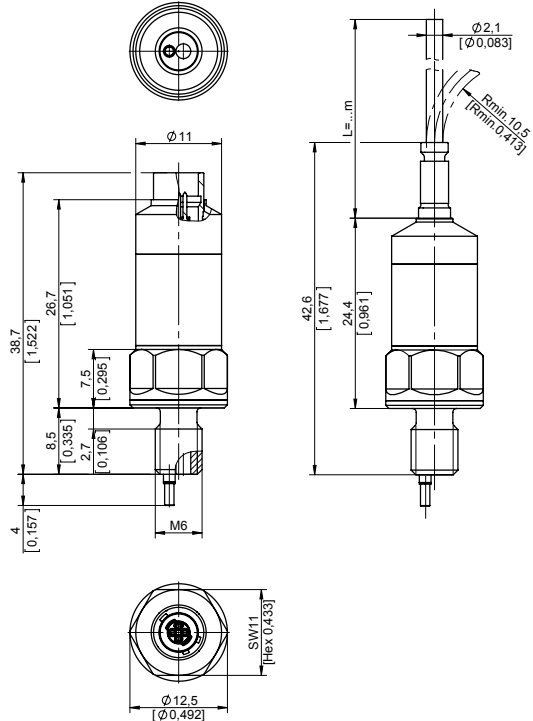
フライリード: 4 導体 55M1444-28 遮蔽ケーブル

白	GND
黄	電源
青	圧力信号
赤	温度信号

寸法図

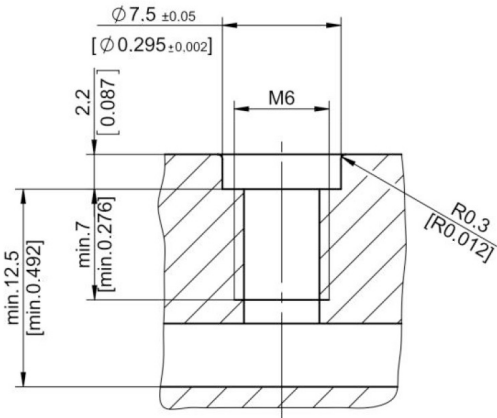
型式 4080BT...LC

型式 4080BT...FL



取付

このセンサは推奨するねじ穴寸法の測定ポートに、FPM 4.47×1.78のOリングを使用して直接取付けることができます。最大締め付けトルクは6 N·mです。



4080BT_003-392j-07.18

標準付属品

- ・ 校正表
- ・ Oリング FPM 4.47x1.78

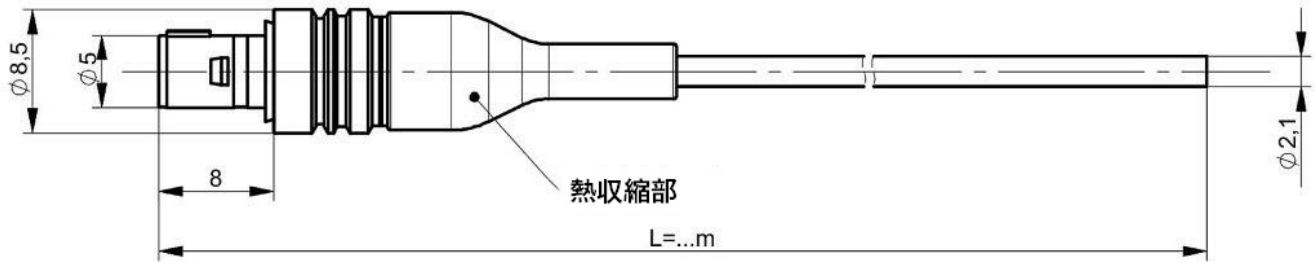
アクセサリ(別途発注)

- ・ Oリング FPM 4.47x1.78
- ・ Lemo アダプタケーブル (長さ: 2m)
コネクタ: FGS.FF.304.YLM
ケーブル: 型式55M1444-28-2/4/6/9
(ラウンド編組シールド、ジャケット)

型式

- 1153A1
- 4779A2

ご希望のケーブル長さにも対応いたします。



発注コード

型式 4080BT -

圧力測定範囲

0 ~ 5 bar	005
0 ~ 10 bar	010
0 ~ 20 bar	020

電気接続

Lemoコネクタ	LC
フライリード	FL

ケーブル長さ

ケーブルなし (Lemoコネクタ選択の場合)	
1 m	1

発注例

型式

- ・ 測定範囲20bar、Lemoコネクタ付き 4080BT020-LC
- ・ 測定範囲10bar、フライリード1m付き 4080BT010-FL1
- ・ LEMOアダプタ、片側切放しケーブル、長さ2m 4779A2

※本データシート全部または一部を、無断で複写・複製することは法律で禁止されています。
※ここに記載されている情報は知識の現状に基づいています。キスラーは技術的変更を行う権利を有します。
製品の使用によって生じる結果的な損傷に対する法的責任は除外されます。

2021年2月作成

Page 3/3