

# M6 絶対圧トランスデューサ

## レーシングアプリケーション用

型式 4080B...

型式4080B...は、レーシングアプリケーション用に設計された小型 piezoresistive 絶対圧トランスデューサ (M6) です。重量とコンパクト性が重要となるカー・インテグレーションに新しい可能性を提供します。

- ・ ミニチュア M6 ねじサイズ
- ・ レンチサイズ SW11
- ・ 重量 13.5 g 以下
- ・ 計測対象から隔離された測定素子
- ・ 25~150°C の範囲で温度補償を実施
- ・ 素子温度出力
- ・ Lemo コネクタまたは引き出し線
- ・ FIA 認証品

### 概要

型式4080B...は、工場のテストベンチやレーシングでの過酷な環境にも耐えられるように設計されています。

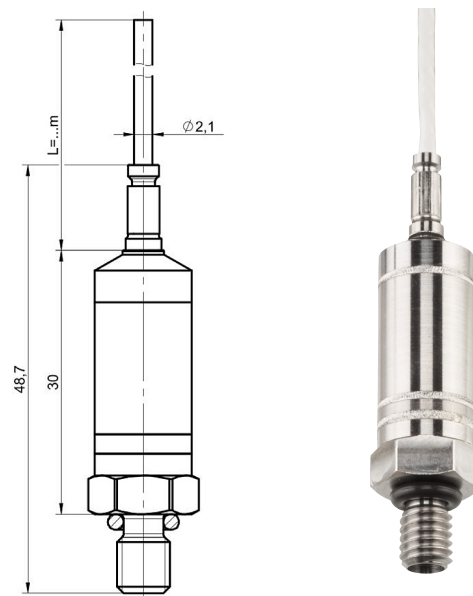
完全に計測対象から隔離された測定素子により、センサの性能や信頼性に関して一切懸念することなく使用できます。

堅牢性と高い性能を要求される最高レベルのモータースポーツにおいて、特にコントロールシステムに使用するトランスデューサとして、4080B...はその堅牢性を立証されています。測定範囲は5、10、20、130、250bar、出力は0.2~4.4VDCです。ステアリングおよびブレーキシステム、油圧・水冷・オイル回路、ギアボックス、空圧および燃料圧測定など、殆どのアプリケーションをカバーしています。

さらに、このセンサは2.4~4.2 VDCにて素子温度の出力を備えています。

この温度は圧力検出素子自体に設けられており、有益な分析データが得られます。

強化された EMC (電磁両立性) は、電氣的または電磁的影響のある環境でも信頼性の高い動作と測定品質を保証します。



### 技術データ

測定範囲	bar	5	10	20	130	250
過負荷	bar	10	20	30	200	300
破壊圧	bar	>15	>30	>60	>250	>500
使用温度範囲	°C	-40 ~ 150				
温度補償	°C	25 ~ 150				
基準温度 Tref	°C	25				
供給電圧	Vdc	8 ~ 16				
供給電流	mA	<5				

### 圧力出力 <sup>(1)</sup>

測定範囲	bar	5	10	20	130	250
フルスケール出力 @Tref (FSO)	Vdc	4.2 (±0.5 %FSO)				
ゼロオフセット出力 @Tref (ZMO)	Vdc	0.2 (±1.0 %FSO)				
総合最大偏差 <sup>(2)</sup>						
センサ内部、温度範囲	%FSO 最大	<±2.0				
センサ外部、温度範囲	%FSO 標準	<±5.0				
非線形性 @Tref	%FSO	<±0.3				
温度シフト FSO	%FSO	<±1.0				
温度シフト ZMO	%FSO	<±1.5		<±1.0		
周波数範囲 (-3 dB)	Hz	0 ~ 5,000				

※データシートの記載内容は予告なく変更される場合がございます。購入時には日本キスラー(同)までお問合せください。

Page 1/3

## 温度出力

測定範囲	bar	5	10	20	130	250
校正温度範囲	°C	25 ~ 150				
出力温度範囲 <sup>(3)</sup>	Vdc	2.4 ~ 4.2				
総合最大偏差	%FSO	<±5.0				

## 機械的特性

測定範囲	bar	5	10	20	130	250
質量(ケーブル含む)	g	<13.5				
ケース材質		ステンレス				
測定媒体		液体もしくは気体				
ねじ径		M6x1				
締付トルク	N·m	6				
電気接続		Lemo/ECS.FF.304.SLD				
引き出し		4ピン/AWG28ケーブル				
保護等級		IP65				
最大負荷サイクル @Tref Δp = FS <sup>(4)</sup>	n	50 Mio			0.1 Mio	
最大負荷サイクル @Tref Δp = 100 bar <sup>(5)</sup>	n	n.a			50 Mio	

## EMC 準拠

EMC emission EN-61000-6-4

EMC immunity EN-61000-6-2

- 出力は補償された温度範囲内でのみ指定 (素子の温度は重要です。測定対象温度が高くなる可能性があります。)
- 総合最大偏差には、直線性、ヒステリシス、温度フトFSOおよび温度シフトZMOを含む
- 温度出力は計測対象温度と異なり素子温度となります。
- 型式4080B250: 50bar/msの傾きで、0~250barの衝撃圧テスト
- 型式4080B250: 30bar/msの傾きで、250barと150barの交流正弦圧カテスト

## 電気接続

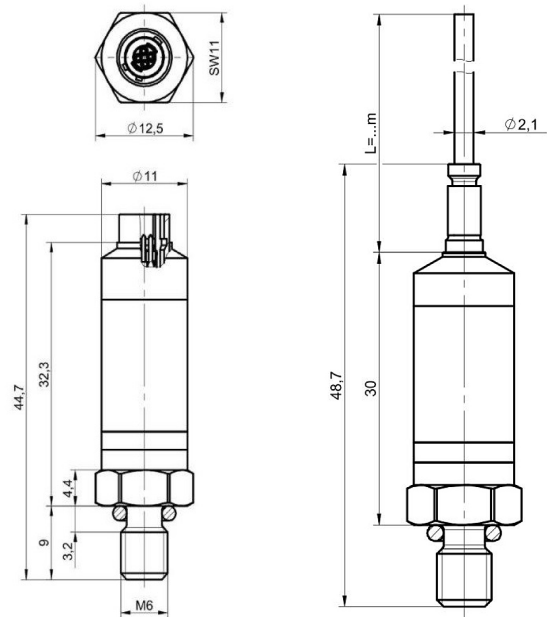
Lemo : ECS.FF.304.SLD

ピン	1	電源
ピン	2	圧力信号
ピン	3	GND
ピン	4	温度信号

## 寸法図

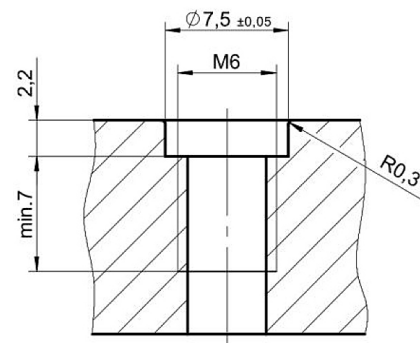
型式 4080B...LC

型式 4080B...LC



## 取付

このセンサは推奨するねじ穴寸法の測定ポートに、FPM 4.47×1.78のOリングを使用して直接取付けることができます。最大締め付けトルクは6 N・mです。



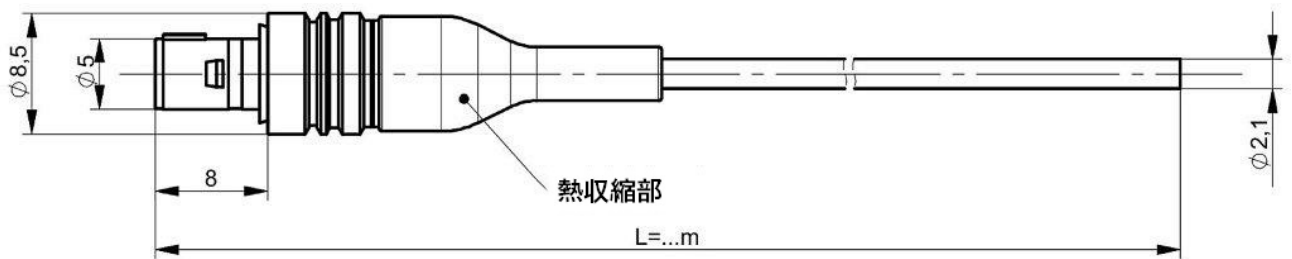
フライリード: 4導体 55M1444-28 遮蔽ケーブル

白	GND
黄色	電源
青	圧力信号
赤	温度信号

<b>標準付属品</b>	<b>型式</b>
・ 校正表	
・ Oリング FPM 4.47x1.78	1153A1

<b>アクセサリ(別途発注)</b>	<b>型式</b>
・ Oリング FPM 4.47x1.78	1153A1
・ Lemo アダプタケーブル (長さ: 2m)	4779A2
コネクタ: FGS.FF.304.YLM	
ケーブル: 型式55M1444-28-2/4/6/9	
(ラウンド編組シールド、ジャケット)	

ご希望のケーブル長さにも対応いたします。



**発注コード**

型式4080B  -

圧力測定範囲

0 ~ 5 bar	005
0 ~ 10 bar	010
0 ~ 20 bar	020
0 ~ 130 bar	130
0 ~ 250 bar	250

電気接続

Lemoコネクタ	LC
フライリード	FL

ケーブル長さ

ケーブルなし (Lemoコネクタ選択の場合)	
1 m	1

**発注例**

**型式**

- ・ 測定範囲250bar、Lemoコネクタ付き 4080B250-LC
- ・ 測定範囲10bar、フライリード1m付き 4080B010-FL1
- ・ LEMOアダプタ、片側切放しケーブル、長さ2m 4779A2

※本データシート全部または一部を、無断で複写・複製することは法律で禁止されています。  
 ※ここに記載されている情報は知識の現状に基づいています。キスラーは技術的変更を行う権利を有します。  
 製品の使用によって生じる結果的な損傷に対する法的責任は除外されます。

2021年2月作成

Page 3/3