

# PiezoStar® 圧力センサ

## 大口径エンジン高精度測定用

PiezoStar圧力センサ 型式6019A...は、低速および中速機関のインジケータバルブでの測定用に開発され、熱力学的特性を最適化した新世代の非冷却式高温用圧力センサです。

- ・ PiezoStarを使用した信頼性の高いセンサ品質
- ・ 広い温度範囲で安定した感度
- ・ 最大使用温度：400 °C
- ・ 測定範囲：350 bar

### 概要

6019A...は、圧電式のシリンダ内圧測定用センサです。非常に低い熱感度偏差と優れた直線性を有するPiezoStarを使用しています。熱衝撃誤差が小さく、全温度範囲にわたって安定した感度が得られるため、不安定な負荷条件でも高精度のシリンダ圧力測定が可能です。

センサとコネクタは、強靱で耐熱性の高いケーブルで接続されています。

この新しい技術により、センサは400°C (20分未満)まで使用でき、4ストロークエンジンのインジケータバルブでの測定が可能になります。

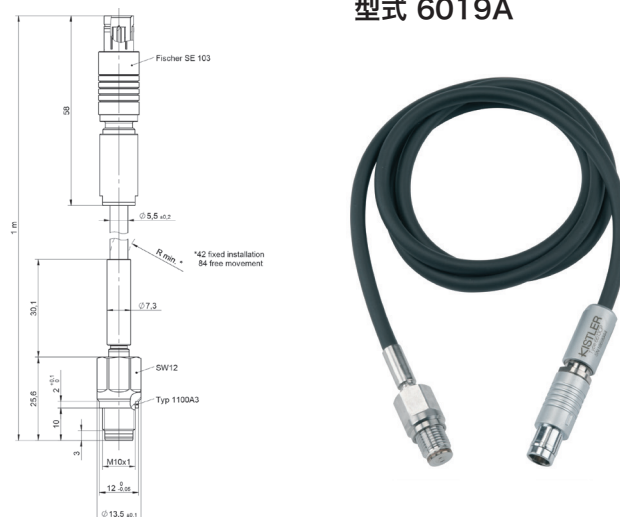
### Piezo Smart®

6019A...は、Piezo Smart付きも用意されています。PiezoSmart®は個々の圧力センサを自動的に識別するシステムの名称です。このシステムは、IEEE 1451.4規格に基づいており、測定チェーンのパラメータを自動的に設定するために使用されます。

### アプリケーション

- ・ 低速機関および中速機関のインジケータバルブでの定期的なシリンダ圧力測定
- ・ 過酷産業な条件下でも圧力測定可能

型式 6019A



### 技術データ

測定範囲	bar	0 ~ 350
部分校正範囲	bar	0 ~ 150, 0 ~ 250
RT, 150 °C, 250 °C, 350 °C		
過負荷	bar	450
感度	pC/bar	30
固有振動数	kHz	65
直線性, 全範囲 @ 23 °C	%FSO	≤±0.3
加速度感度		
軸方向	bar/g	<0.002
放射方向	bar/g	<0.0002
使用温度範囲		
継続	°C	-40 ~ 350
短時間 (< 20 分)	°C	40 ~ 400
感度の変化 @ 250 °C ± 100 °C	%	±0.7
熱衝撃誤差		
1,500 1/min, IMEP = 9 bar		
Dp (短期ドリフト)	bar	≤±0.5
DIMEP	%	±1.5
絶縁抵抗 @ 23 °C	Ω	10 <sup>13</sup>
締付けトルク	Nm	15
重量 (ケーブル含む)	g	165
コネクタ		
6019A000	10-32UNF	
6019A_0	FischerSE103, オス	
6 019A_S	FischerSE103, メス	

※データシートの記載内容は予告なく変更される場合がございます。購入時には日本キスラー(株)までお問合せください。

Page 1/3

## 取付け

センサの熱応力を最小限にするために、低温部材への放熱が可能な位置に設置することをお勧めします。通常は燃焼室側面から後退した場所に設置します。センサ内温度を200～300°Cに保つと、長寿命を発揮します。ガスチャンネルの角度を固定することによってダイヤフラムへの燃焼炎の影響を減少させ、センサの短時間ドリフトを最小化します。気柱振動を防ぐ為に、ガスチャンネルの長さは30mm以内が最適です。センサと燃焼室の間にガス気柱が発生すると強力なガス振動が起こります。これらの圧力振動がシリンダ圧力に過重されるとセンサに余分な負担がかかり、センサ寿命の短縮につながる可能性があります。

## 発注コード

型式6019A □ □ □ □

ケーブル	
ケーブル付き	0
ケーブルなし	1

ケーブルタイプ	
ケーブルなし	0
FPM, Ø 5.5 mm, 1m	1

PiezoSmart	
PiezoSmartなし	0
PiezoSmart付き	S

トムソンアダプタ	
アダプタなし	-
6513A	A
6513AK	K

## 発注例

FPMケーブル1m付き、PiezoSmart付き、アダプタなし：  
6019A11S

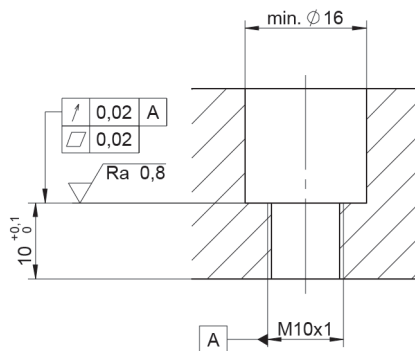


図 1: フラッシュ実装用取付け穴 (4ストローク)

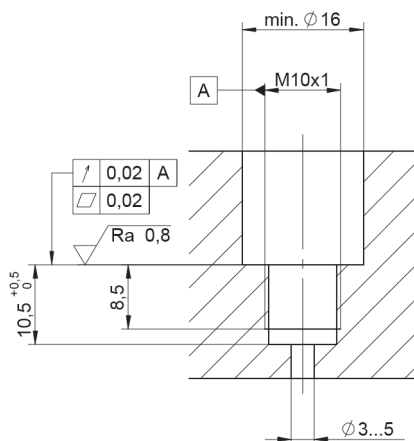


図 2: 追加のガスチャンネルを使用したリセスマウント用の取付け穴 (4ストローク)

取付け穴の長さはアプリケーションにより異なります。取付け穴が長すぎる場合、測定結果に影響を及ぼす可能性があります。

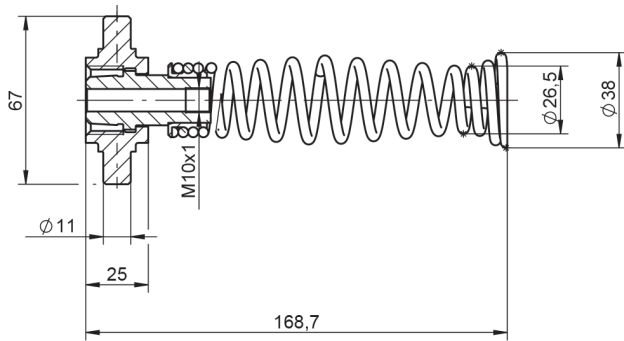


図 3a: トムソンアダプタ 型式 6513A

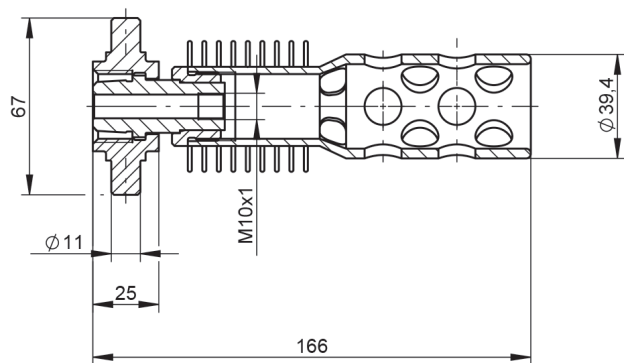


図 3b: 冷却ファン付きトムソンアダプタ 型式 6513A 6513AK

## アクセサリ

アクセサリ	型式
・ ニッケルシール	1100A3
・ トムソンアダプタ	6513A
・ 冷却ファン付きトムソンアダプタ	6513AK

## 取付け用アクセサリ

取付け用アクセサリ	型式
・ トルクレンチ 8 ~ 40 N·m	1300A11
・ フォークレンチ hex.18 mm トルクレンチ用	1300A13
・ 筒状ソケットレンチ hex.14 mm φ18 mm 嵌め合い穴用	1300B6
・ 特殊キー トムソンアダプタ 型式6513A用	1300A1