

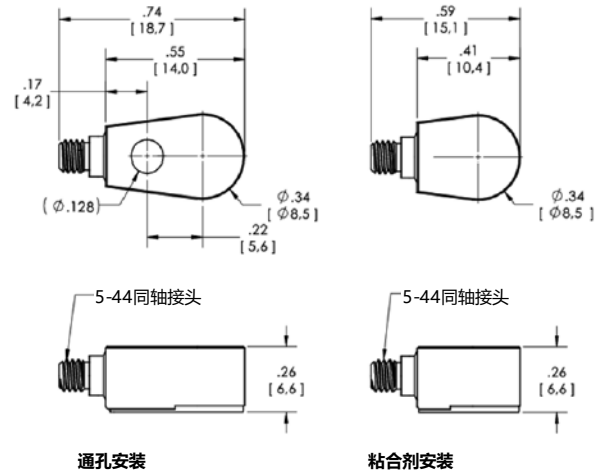
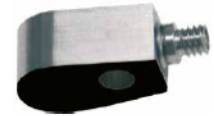
## PiezoStar加速度计

### 8715B型加速度计

#### 电压模式加速度计

8715B型加速度计体积小、重量轻，尤其适合在变温条件下实施冲击和振动测量。8715B型加速度计测量范围有250g、500g和1000g，且采用坚固耐用、气密密封结构。

- IEPE电压模式
- 独特PiezoStar传感器元件
- 工作温度范围：-54~165°C 【-65~330°F】
- 温度灵敏度极低
- 频率范围：0.7Hz~10kHz (±5%)
- 底座变形灵敏度低
- 重量轻、气密密封
- 符合CE标准



8715B型加速度计外形图 (单位: mm [in])

#### 描述

8715B型（侧接头）加速度计采用Kistler独特的PiezoStar激振元件。此元件工作温度范围为-54~165°C 【-65~329°F】，具有工作频率宽、底座变形和横向灵敏度低等特点，能够最大程度减少测量误差。

内置Piezotron阻抗转换器电路，将冲击或振动过程中PiezoStar激振元件内产生的电荷转换为电压输出。PiezoStar加速度计具有极好的长期稳定性和可重复性。加速度计与地绝缘，且采用气密密封钛金属外壳。

#### 应用

8715B加速度计专为变温条件下进行冲击和振动测量而设计。一般应用包括：环境测试（ESS）、产品验收/合格性测试和航空测试。

#### 安装

利用中心孔螺栓或粘合剂，安装8715B加速度计。利用4-40或M2.5螺纹绝缘螺栓总成，将加速度计固定到测试结构上。为了实现可靠且准确的测量，需确保安装表面清洁和平整。安装表面的详细准备信息，请参考8715B型加速度计说明手册。

#### TEDS数据存取

带有后缀“T”的加速度计是包含“智能传感器”设计的版本。查看加速度计的数据表时，需要一个接口/耦合器，例如奇石乐LabAmp 5165A型电源/信号调整器。

其接口提供负电流激励（反向极性），可改变PiezoSmart传感器的工作模式，使程序编辑器软件能够读取或添加存储芯片中包含的信息。

### 技术参数

规格	单位	8715BxxxA00型		8715BxxxS00型和8715BxxxS00T型		
<b>动态</b>		<b>250</b>	<b>500</b>	<b>250</b>	<b>500</b>	<b>1K0</b>
加速度测量范围	g	±250	±500	±250	±500	±1000
频响范围, ±5%	Hz	0.7~10 000	0.7~10 000	0.7~10 000	0.7~10 000	0.7~10 000
频响范围, ±10%	Hz	0.5~15 000	0.5~15 000	0.5~15 000	0.5~15 000	0.5~15 000
100 Hz、10 g rms时的灵敏度	mV/g	20± 10%	10± 10%	20± 10%	10± 10%	5± 10%
谐振频率	kHz	>60	>60	>60	>60	>60
横向灵敏度, 最大5.0%	%	3.0		3.0		
幅值线性度	%FSO	±1		±1		

### 环境

加速度限值	g	±500	±1 000	±500	±1 000	±2 000
耐冲击限值 (1ms脉冲宽度)	g	5 000		5 000		
最大振动	g	1 000	2 000	1 000	2 000	4 000
工作温度范围	°C	-54~165				
配有TEDS	°C			-54~165		
未配TEDS	°C			-54~120		
灵敏度温度系数	%/°C	-0.004	-0.004	0.008	0.012	0.012
长期稳定性	%					
底座变形灵敏度@ 250 µε	g/µε	±1		±1		
恒电流	mA					

### 物理

重量	gr	1.7	1.6	2.0	1.9	1.9
传感器元件		PiezoStar		PiezoStar		
外壳材料		钛		钛		
结构	密封	气密		气密		
安装		粘合剂				
安装扭矩	N·m			0.51± 0.05		
接头		5-44同轴		5-44同轴		
MISC						
TEDS加速度计模板				TEDS单位, 参见TEDS模板电子数据表		
附件: (1) 8446AE 3型				4-40 x 7/16"绝缘螺栓		

- 1) 8715Bxxxxxxx 型符合相关CE要求。
- 2) 8715BxxxS00T型加速度计内置传感器电子数据表 (TEDS); 符合IEEE Std. 1451.4《传感器和制动器的智能传感器接口-混合式通信协议和传感器电子数据表格式》的要求。
- 3) 对于TEDS传感器, 当温度超过 (-40~110°C) 时, TEDS数据保存和数据通信可能降级。但模拟量输出不受影响。

8715B\_003-343c-08.18

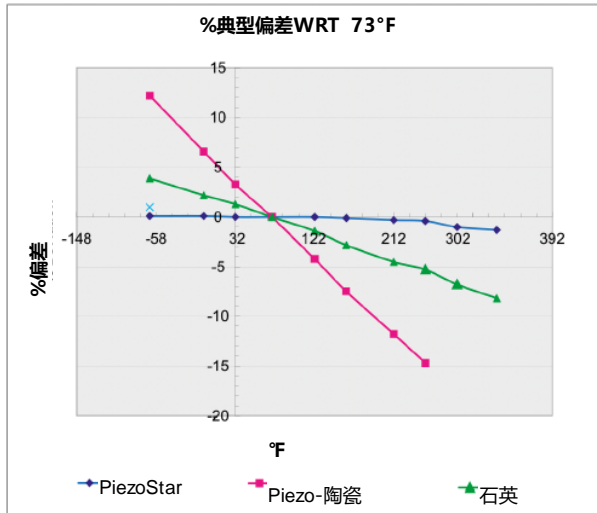


图 1: 典型偏差%

**包含附件**

- 4-40x7/16"绝缘螺栓安装
- M2.5x12毫米绝缘螺栓安装

**型号**

8446AE3  
8446AM3

**选配附件**

- 10-32公头转BNC公头线缆
- 5-44公头转10-32母头硅树脂护套线缆
- 粘贴安装底座, 4-40螺纹
- 粘贴安装底座, M2.5螺纹

**型号**

1761B...  
1766AK01sp  
8462K01  
8462K02

**订货须知****测量范围**

±250 g	250
±500 g	500
±1 000 g	1K0

**安装**

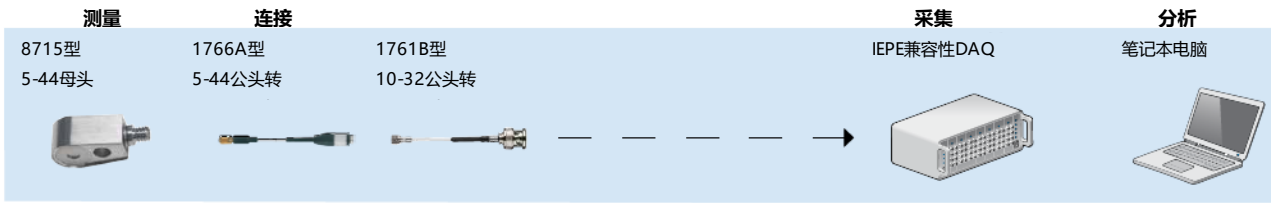
粘合剂安装【仅±250g和±500g】	A00
通孔安装	500

**TEDS模板/变体**

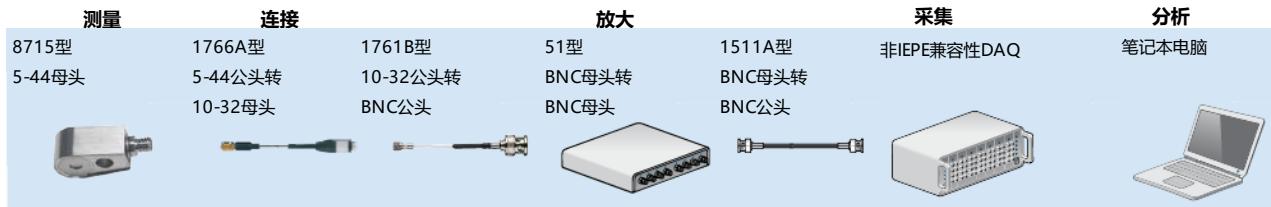
高温版	-
TEDS, IEEE 1451.4 V0.9模板0 (UTID 1)	T
IEEE 1451.4 V0.9模板2 (UTID 116225)	T01
LMS-模板117, 自由格式点ID	T02
LMS-模板118, 汽车格式 (域14几何结构=0)	T03
LMS-模板118, 航空格式 (域14几何结构=1)	T04
P1451.4 v1.0模板25 -传输功能禁用	T05
P1451.4 v1.0模板25 -传输功能启用	T06

8715B型

**IEPE传感器和客户IEPE兼容型数据采集装置 (DAQ)**



**IEPE传感器和非IEPE兼容型数据采集装置 (DAQ)**



**IEPE传感器和Kistler LabAmp**



8715B\_003-343c-08.18