

1軸用加速度計

高温用 ~700°C

型式8211A



加速度計型式8211A...は永続的な振動モニタリング、およびサイズと重量を最小に抑える必要のある研究開発の用途に使われます。

- ・ 使用温度範囲 -55 ~ 700 °C
- ・ ケース内で絶縁：差動式電荷出力
- ・ 最大周波数応答5kHz (± 10%)
- ・ 高信頼性
- ・ 非焦電性
- ・ 寸法: 16.6 x 16.6 x 29.5mm、重量: 30g
- ・ ATEX / IECEX 認証

概要

センサの中心には最高700°Cまでの使用に対応する非焦電性のPiezoStarクリスタル測定素子が1つ組み込まれています。センサは温度およびベース歪の影響を軽減するせん断設計を特長としています。その他、高周波数応答およびケースの密閉構造、小型設計の特徴があります。

センサの感応する軸はZ方向に置かれます。

過酷な環境において高分解能を得るため、センサは差動式信号を出力し、ケース内部で絶縁されています。一体型のハードラインケーブルは頑強、低ノイズで最高700°Cまでの高温での使用が可能です。ケーブル長は標準3mですがご要望の長さに対応します。

加速度計はATEX / IECEXの防爆規格に認証されています。

アプリケーション

以下の条件を必要とするガスタービンのモニタリング、ターボ機械の構造解析、およびその他の工業、研究開発での高温用途:

- ・ 最高700°Cまでの高温での使用
- ・ 防爆環境下でのEx規格認証
- ・ 一体型ハードラインケーブル
- ・ EMI 耐性の測定システム

※データシートの記載内容は予告なく変更される場合がございます。購入時には日本キスラー(同)までお問合せください。

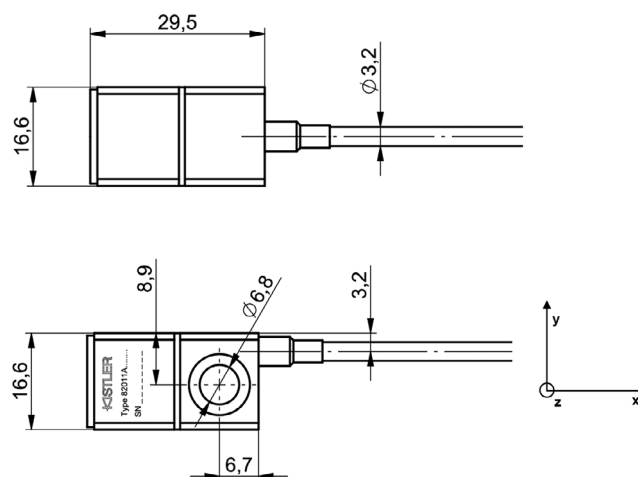


図 1: 加速度計寸法

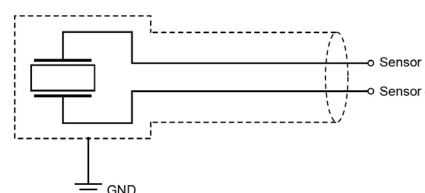


図 2: 電気回路図: 2線、ケース内で絶縁

技術データ¹⁾

動的特性

感度 @ 159.15 Hz	pC/g	5 ±3%
	pC/ms ⁻²	5.01 ±3%
測定範囲	g _{pk}	±500
	ms ⁻²	±4,905
周波数応答		
高周波域 (+5%)	Hz	1 ~4,000
高周波域 (+10%)	Hz	1 ~ 5,000
低周波域 (-3 dB) ²⁾	Hz	0.5
共振周波数、代表値		
@ 25 °C	kHz	>12
@ 480 °C	kHz	>10
温度による感度変化、代表値	% / 100°C	1.4
横方向の感度	%	<2
直線性	%	<1

- ¹⁾ 別段の記述がないかぎり、性能仕様の基準温度は25°C
- ²⁾ 差動式チャージアンプ型式5181, 5183, 5185での使用時

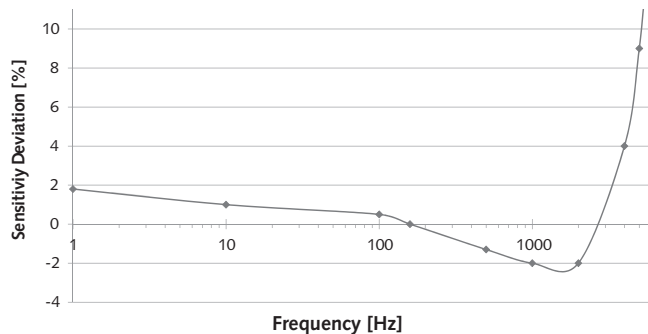


図 3: 代表的な周波数応答: 基準値159Hzに対する

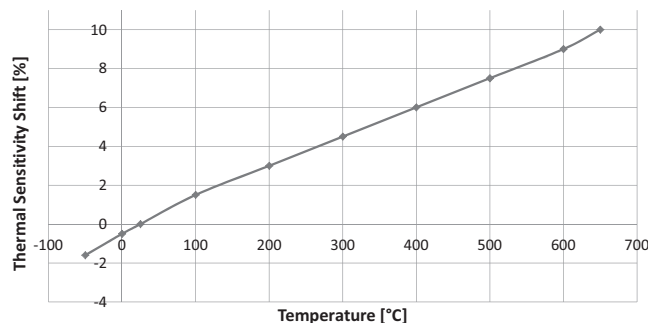


図 4: 代表的な温度による感度変化

電気特性

絶縁抵抗		
ピン - ピン @ 25 °C	Ω	≥1·10 ¹⁰
ピン - ピン @ 700 °C	Ω	≥1·10 ⁶
ピン - ケース @ 25 °C	Ω	≥1·10 ¹⁰
ピン - ケース @ 700 °C	Ω	≥1·10 ⁶
静電容量		
ピン - ピン @ 25 °C	pF	<15 + 60 pF/m
ピン - ケース @ 25 °C	pF	<8 + 60 pF/m
極性		
+Z方向の加速度	電荷	負

環境特性

使用温度範囲:センサおよびハードラインケーブル		
連続	°C	-55 ~ 700
上限値 (t < 100 h)	°C	-55 ~ 750
使用温度範囲:端子		
LEMO PCA.0S.302	°C	-55 ~ 180
7/16" -27 UNS-2A	°C	-55 ~ 200
バラ線	°C	-55 ~ 180
湿度 (保護等級)		密閉 (IP68)
最高環境温度 @T _{max}	bar	50
正弦波振動限界	ms ⁻² _{pk}	±15,000
衝撃限界 (1ms 半正弦波)	ms ⁻² _{pk}	±25,000
ベース歪感度	gpk/με	<5·10 ⁻⁵

8211A_003-340j-10.18

防爆

防爆タイプ		
Ex-nA	ATEX	II 3G Ex nA IIC T6 ... T710°C Gc SEV 17 ATEX 0140X
	IECEX	Ex nA IIC T6 ... T710°C Gc IECEX SEV 17.0012X
Ex-ia	ATEX	II 1G Ex ia IIC T6 ... T710°C Ga SEV 17 ATEX 0140X
	IECEX	Ex ia IIC T6 ... T710°C Ga IECEX SEV 17.0012X
パラメータ(本質安全) ³⁾		
Ui	V	≤30
Ii	mA	≤130
Ci	pF	≤15 + 170 pF/m
Li	μH	0
Pi	W	≤0.8

³⁾ 防爆の特別条件については取扱説明書を参照してください。

INCONEL alloy 600は INCO社の登録商標です。

物理的特性

重量: センサとケーブル	g	30 + 47 g/m
感応モード		シア型
材質		
ケース		INCONEL alloy 600
ケーブル被覆		INCONEL alloy 600
ワイヤ		ニッケル
取付け		1x M6x18 (4 N·m)

センサ構成およびハードラインケーブル終端オプション

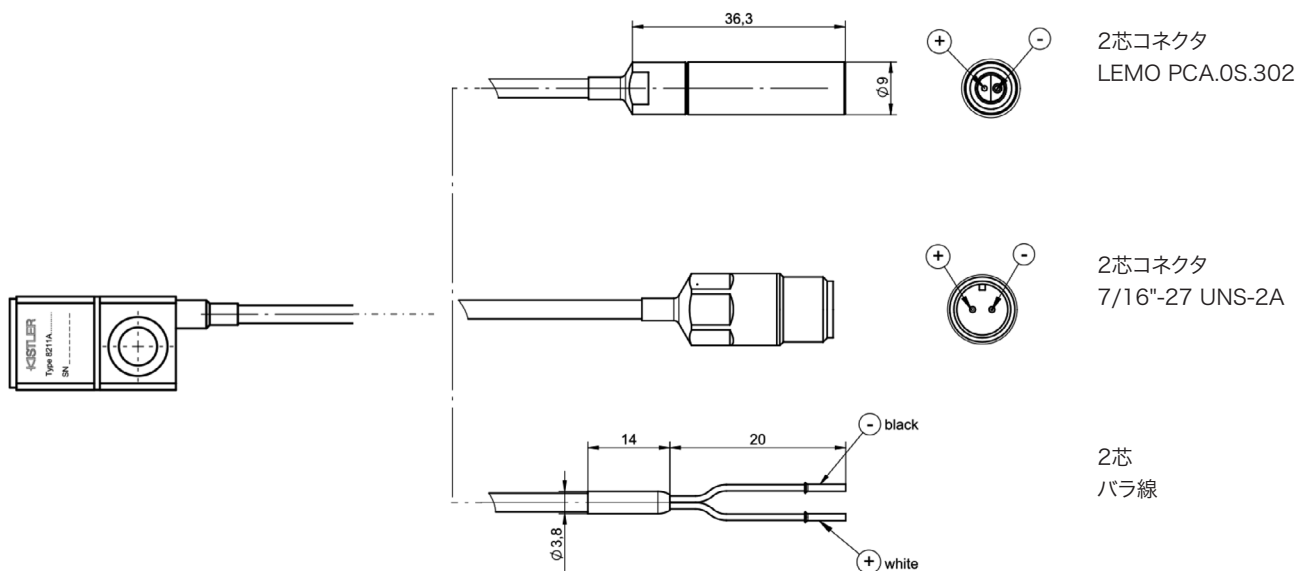


図 5: 構成オプション

8211A_003-340j-10.18

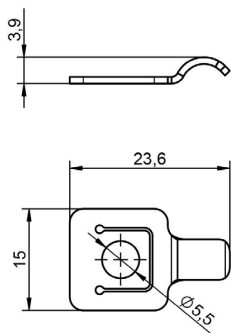


図 6: ハードラインケーブル用の取付け金具型式1423A1

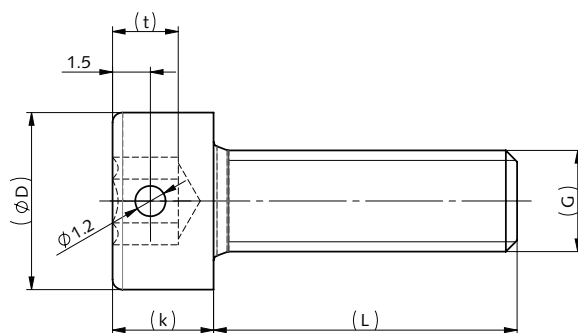


図 7: 取付けねじ
 型式8445AS3 四角形ベース用M6 <350°C
 型式8445AS3HT 四角形ベース用M6 >350°C

標準付属品

- ・ 高温用加速度計 8211A...
- ・ 校正証明書

アクセサリ(別途発注)

- ・ 高温用取付けねじ 型式/Mat. No. 8445AS3HT
- ・ 取付ねじ 8445AS3
- ・ ハードラインケーブル用取付け金具 1423A1
- ・ 高温用ねじペースト 1059
- ・ ソフトラインケーブル 1652A...
- ・ 差動式チャージアンプ 5181/83/85

発注コード

型式 8211 A 1 C J

Ex認証

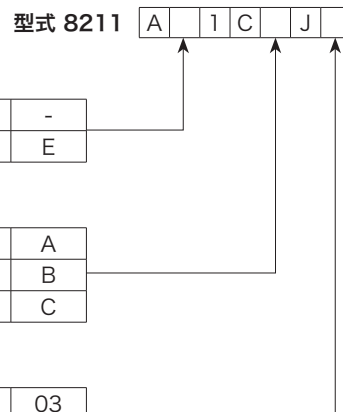
非 Ex認証	-
Ex-ia; Ex-nA	E

ハードラインケーブル終端

Lemo 2 芯 コネクタ	A
7/16" 2 芯 コネクタ	B
バラ線	C

ケーブル長さ

3 m	03
SP (0.5 ~ 10 m)	SP



8211A_003-340j-10.18

※本データシート全部または一部を、無断で複写・複製することは法律で禁止されています。
 ※ここに記載されている情報は知識の現状に基づいています。キスラーは技術的変更を行う権利を有します。
 製品の使用によって生じる結果的な損傷に対する法的責任は除外されます。