

1軸用加速度計

高温用 ~700°C

型式 8209A



加速度計型式8209A...は過酷で高温の環境に於ける永続的な振動モニタリングを行います。ベース部の形状が異なる2種類の型があります。

- ・ 使用温度範囲 -55 ~ 700 °C
- ・ ケース内で絶縁：差動式電荷出力
- ・ 最大周波数応答5kHz (± 10%)
- ・ 高信頼性
- ・ 非焦電性
- ・ ARINC三角形型または25x25mm穴の四角形型
- ・ ATEX / IECEx防爆認証

概要

センサの中心には最高700°Cまでの使用に対応する非焦電性のPiezoStarクリスタル測定素子が1つ組み込まれています。センサは温度およびベース歪の影響を軽減するせん断設計を特長としています。その他、高周波数応答およびケースの密閉構造、小型設計の特徴があります。

センサ型式8209A...にはベースの形状による2種類の型があります。標準は小型で頑丈な標準のARINC三角形型で、他方は25x25mm穴構造の四角形型です。センサの感応する軸はZ方向に置かれます。

過酷な環境において高分解能を得るため、センサは差動式信号を出力し、ケース内部で絶縁されています。一体型のハードラインケーブルは頑強、低ノイズで最高700°Cまでの高温での使用が可能です。ケーブルの長さは標準3mですがご要望の長さに対応します。

加速度計はATEX / IECExの防爆規格に認証されています。

アプリケーション

以下の条件を必要とするガスタービンのモニタリング、ターボ機械の構造解析、およびその他の高温での用途

- ・ 最高700°Cまでの高温での使用
- ・ 防爆環境下でのEx規格認証
- ・ 一体型ハードラインケーブル
- ・ EMI 耐性の測定システム

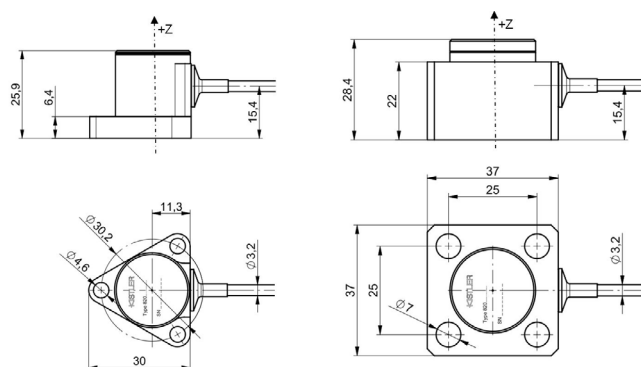


図 1: 加速度計寸法

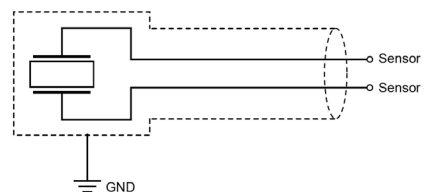


図 2: 電気回路図：2線、ケース内で絶縁

※データシートの記載内容は予告なく変更される場合がございます。 購入時には日本キスラー(同)までお問合せください。

1/4

技術データ¹⁾

動的特性

感度@ 159.15 Hz	pC/g	5 ±3%
	pC/ms ⁻²	5.01 ±3%
測定範囲	g _{pk}	±500
	ms ⁻²	±4,905
周波数応答		
高周波域 (+5%)	Hz	1 ~ 4,000
高周波域 (+10%)	Hz	1 ~ 5,000
低周波域 (-3 dB) ²⁾	Hz	0.5
共振周波数、代表値		
@ 25 °C	kHz	>12
@ 480 °C	kHz	>10
温度による感度変化、代表値	% / 100 °C	1.4
横方向の感度	%	<2
直線性	%	<1

¹⁾ 別段の記述がないかぎり、性能仕様の基準温度は25°C

²⁾ 差動式チャージアンプ型式5181, 5183, 5185での使用時

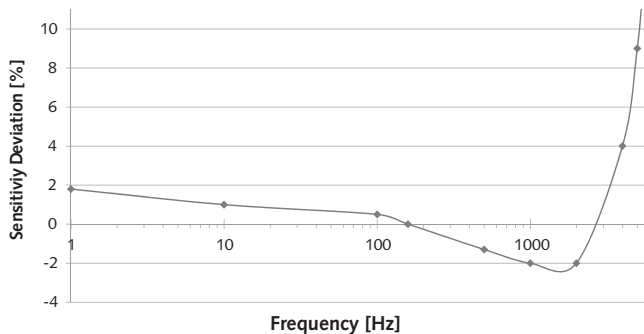


図3: 代表的な周波数応答: 基準値159Hzに対する

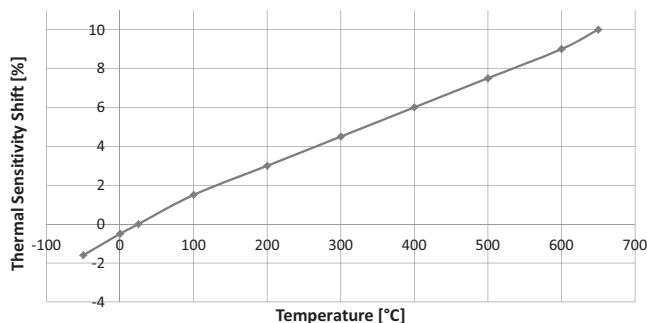


図4: 代表的な温度による感度変化

電気特性

絶縁抵抗		
ピン - ピン @ 25 °C	Ω	≥1·10 ¹⁰
ピン - ピン @ 700 °C	Ω	≥1·10 ⁶
ピン - ケース @ 25 °C	Ω	≥1·10 ¹⁰
ピン - ケース @ 700 °C	Ω	≥1·10 ⁶
静電容量		
ピン - ピン @ 25 °C	pF	<15 + 60 pF/m
ピン - ケース @ 25 °C	pF	<8 + 60 pF/m
極性		
+Z方向の加速度	電荷	負

環境特性

使用温度範囲: センサおよびハードラインケーブル		
連続	°C	-55 ~ 700
上限値 (t < 100 h)	°C	-55 ~ 750
使用温度範囲: 端子		
LEMO PCA.0S.302	°C	-55 ~ 180
7/16" -27 UNS-2A	°C	-55 ~ 200
パラ線	°C	-55 ~ 180
湿度 (保護等級)		密閉 (IP68)
最高環境温度 @ T _{max}		
三角形型	bar	25
四角形型	bar	500
正弦波振動限界	ms ⁻² _{pk}	±15,000
衝撃限界 (1ms 半正弦波)	ms ⁻² _{pk}	±25,000
ベース歪感度	gpk/με	<5·10 ⁻⁵

防爆

防爆タイプ		
Ex-nA (無火花)	ATEX	 II 3G Ex nA IIC T6 ...T710°C Gc SEV 17 ATEX0140x
	IECEX	Ex nA IIC T6 ...T710°C Gc IECEX SEV 17.0021X
Ex-ia (本質安全防爆)	ATEX	 II 1G Ex ia IIC T6 ... T710°C Ga SEV 17 ATEX0140X
	IECEX	Ex ia IIC T6 ...T710°C Ga IECEX SEV 17.0012X
パラメータ(本質安全) ³⁾		
U _i	V	≤30
I _i	mA	≤130
C _i	pF	≤15 + 170 pF/m
L _i	μH	0
P _i	W	≤0.8

³⁾ 安全使用の特別条件については取扱説明書を参照してください。

INCONEL alloy 600は INCO社の登録商標です。

物理的特性

重量: センサとケーブル		
三角形型	g	75 + 47 g/m
四角形型	g	110 + 47 g/m
感応モード		シア型
材質		
ケース		INCONEL alloy 600
ケーブル皮膜		INCONEL alloy 600
ワイヤ		ニッケル
取付け		
三角形型		3xM4x12 (2.9 N·m)
四角形型		4xM6x30 (4 N·m)

センサ構成およびハードラインケーブル終端オプション

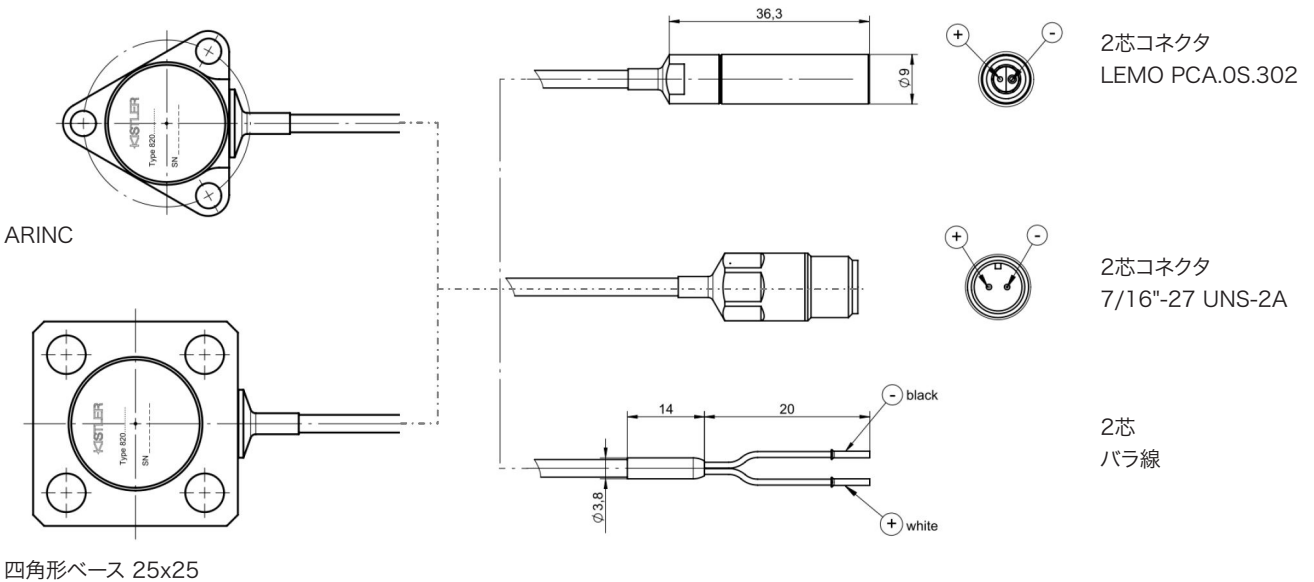


図 5: 構成オプション

8209A_003-337j-10.18

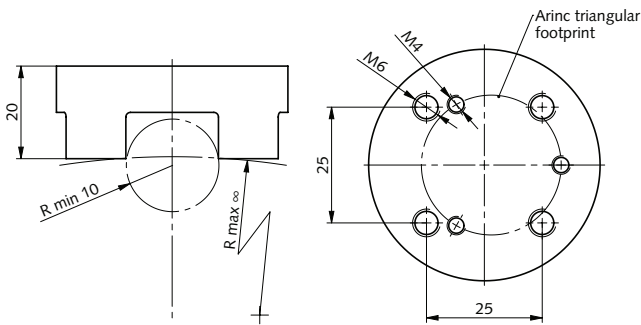


図 6: 配管用取付けアダプタ、 $\varnothing 25 \sim \infty$
型式 8433AP20
(高温セメントまたはスポット溶接取付け)

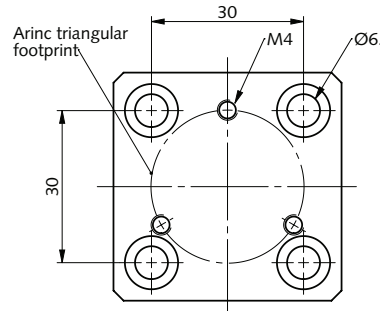


図 7: ARINC三角形ベースタイプに適合する30x30mmの穴型
取付けアダプタ型式8433AS30

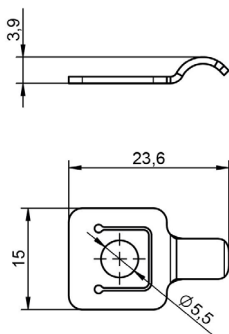


図 8: ハードラインケーブル用の取付け金具型式1423A1

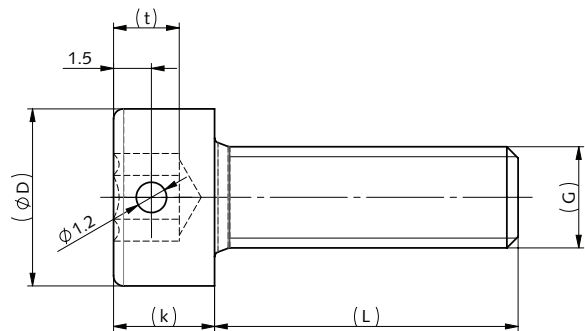


図 9: 取付けねじ
型式8445AS1 三角形ベース用M4 <350°C
型式8445AS1HT 三角形ベース用M4 >350°C
型式8445AS2 四角形ベース用M6 <350°C
型式8445AS2HT 四角形ベース用M6 >350°C

標準付属品

- ・ 高温用加速度計 8209A...
- ・ 校正証明書

アクセサリ(別途発注)

- | | |
|---|-----------------------|
| | 型式/Mat. No. |
| ・ 高温用取付けねじ | 8445AS1HT / 8445AS2HT |
| ・ 取付けねじ | 8445AS1 / 8445AS2 |
| ・ 30x30 mm穴型の取り付けアダプタ | 8433AS30 |
| ・ チューブ用取付けアダプタ、 $\varnothing 25 - \infty$ | 8433AP20 |
| ・ ハードラインケーブル用取付け金具 | 1423A1 |
| ・ 高温用ねじペースト | 1059 |
| ・ ソフトラインケーブル | 1652A... |

発注コード

型式8209	A	C	J
Ex認証			
非 Ex認証	-		
Ex-ia; Ex-nA	E		
ベース			
ARINC三角形	1		
四角形: 穴25x25mm	2		
ハードラインケーブル端子			
Lemo 2 芯 コネクタ	A		
7/16" 2 芯 コネクタ	B		
バラ線	C		
ケーブル長さ			
3m	03		
SP (0.5 ... 10 m)	SP		

※本データシート全部または一部を、無断で複写・複製することは法律で禁止されています。
※ここに記載されている情報は知識の現状に基づいています。キスラーは技術的変更を行う権利を有します。
製品の使用によって生じる結果的な損傷に対する法的責任は除外されます。

2019年01月作成

4/4