

## Einachsiger Beschleunigungssensor Hochtemperatur Beschleunigungssensor

Typ 8209A



IECEx



RoHS

Der Beschleunigungssensor Typ 8209A... ist für die Langzeitüberwachung von Vibrationen in rauer Umgebung mit Temperaturen bis 1 000 °C designed. Der Beschleunigungssensor ist mit unterschiedlichen Fussgeometrien erhältlich.

- Dauerhafter Temperaturbereich -55 ... 700 °C
- Kurzzeitiger Temperaturbereich -55 ... 1 000 °C
- Differentieller Ladungsausgang, masseisoliert
- Frequenzbereich bis 5 kHz ( $\pm 10\%$ )
- Höchste Zuverlässigkeit
- Nicht pyroelektrisch
- ARINC dreieck Fuss und 25x25 mm Fuss erhältlich
- ATEX / IECEx zertifiziert

### Beschreibung

Das einkristalline PiezoStar KI100 Messelement ist der Kern des Sensordesigns, welches Einsatztemperaturen bis 1 000 °C erlaubt. Der Sensor nutzt den Schubeffekt, was den Einfluss von Temperatur und Basisdehnungsempfindlichkeit erheblich reduziert. Weitere positive Eigenschaften sind die breite Frequenzantwort und die hermetisch dichte Konstruktion des Gehäuses.

Der Sensor Typ 8209A... ist mit zwei unterschiedlichen Fussgeometrien erhältlich. Ein kompakter und robuster standard ARINC Dreieckfuss und ein quadratischer Fuss mit einem 25x25 mm Lochbild. Die empfindliche Achse liegt in der Z-Richtung.

Um höchste Vibrationsauflösungen in rauen Umgebungsbedingungen zu ermöglichen, ist der Sensor masseisoliert und mit differenziellem Ladungsausgang realisiert. Das integrierte mineralisierte Kabel ist robust, rauscharm und für Temperaturen bis 1 000 °C geeignet. Das Kabel ist in einer Standardlänge von 3 Metern erhältlich oder auf Wunsch in kundenspezifischen Längen.

Ex-Schutz (ATEX/IECEx Zertifizierung) erlaubt den Betrieb in explosionsgefährdeter Umgebung.

### Anwendung

Hauptanwendung ist die Zustandsüberwachung von Gasturbinen, Strukturanalysen von Turbomaschinen und allgemeine Hochtemperatur-Anwendungen welche folgende Eigenschaften benötigen:

- Anwendungstemperaturen bis 1 000 °C
- Explosionsgefährdete und/oder EMV belastete Umgebungen
- Integrierte Kabellösungen

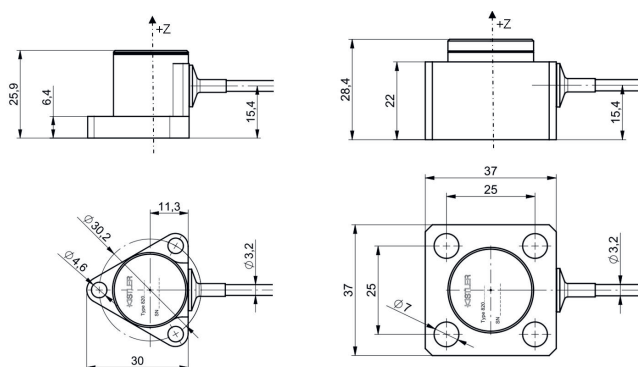


Abb. 1: Abmasse des Beschleunigungssensors

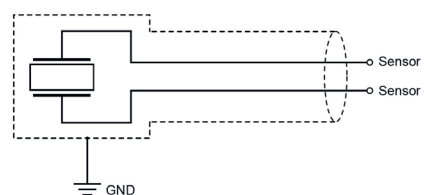


Abb. 2: Elektroschema, 2-Leiter, masseisoliert

8209A\_003-337d-11.19

Technisch Daten <sup>1)</sup>

**Dynamische Eigenschaften**

Empfindlichkeit @ 159.15 Hz	pC/g	5 ±3%
	pC/ms <sup>-2</sup>	5,01 ±3%
Messbereich	g <sub>pk</sub>	±500
	ms <sup>-2</sup>	±4905
Frequenzantwort		
oberer Freq. Bereich (+5 %)	Hz	1 ... 4000
unterer Freq. Bereich (+10 %)	Hz	1 ... 5000
unterer Freq. Bereich (-3 dB) <sup>2)</sup>	Hz	0,5
Eigenfrequenz, typisch		
@ 25 °C	kHz	>12
@ 480 °C	kHz	>10
Temperaturempfindlichkeit, typisch	% / 100 °C	1,4
Transversalempfindlichkeit	%	<2
Linearität	%	<1

<sup>1)</sup> Referenztemperatur für Spezifikationen ist 25 °C solange nicht anderst vermerkt.

<sup>2)</sup> In Kombination mit den Ladungsverstärkern Typen 5181, 5183, 5185.

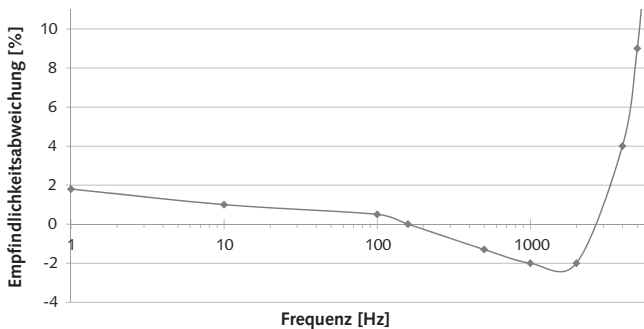


Abb. 3: Typische Frequenzantwort, relativ zur Referenzfrequenz 159 Hz

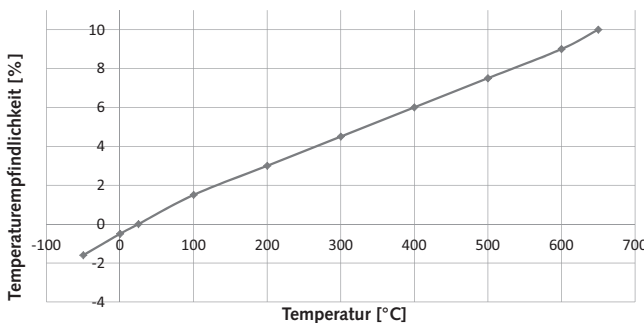


Abb. 4: Typische Temperaturempfindlichkeit

**Elektrische Eigenschaften**

Isolationswiderstand		
Pin – Pin @ 25 °C	Ω	≥1·10 <sup>10</sup>
Pin – Pin @ 700 °C	Ω	≥1·10 <sup>6</sup>
Pin – Case @ 25 °C	Ω	≥1·10 <sup>10</sup>
Pin – Case @ 700 °C	Ω	≥1·10 <sup>6</sup>
Kapazität		
Pin – Pin @ 25 °C	pF	<15 + 60 pF/m
Pin – Case @ 25 °C	pF	<8 + 60 pF/m
Polarität		
Beschleunigung in pos. Z-Richtung	Ladung	negativ

**Umgebung**

Betriebstemperaturbereich Sensor und Hardline Kabel		
Kontinuierlich	°C	-55 ... 700
Extrem <sup>3)</sup>	°C	-55 ... 1 000 <sup>3)</sup>
Betriebstemperaturbereich Kabelterminierung		
LEMO PCA.0S.302	°C	-55 ... 180
7/16" -27 UNS-2A	°C	-55 ... 200
Offenes Kabelende	°C	-55 ... 180
Feuchtigkeit		Hermetically sealed (IP68)
Max. Umgebungsdruck @T <sub>max</sub>		
Dreieckiger Fuss	bar	25
Quadratischer Fuss	bar	500
Vibrationslimit (sinusförmig)	ms <sup>-2</sup> <sub>pk</sub>	±15 000
Schocklimit (1 ms Halbsinus)	ms <sup>-2</sup> <sub>pk</sub>	±25 000
Basisdehnungsempfindlichkeit	gpk/με	<5x10 <sup>-5</sup>

<sup>3)</sup> Für detaillierte Informationen kontaktieren Sie unsere lokale Kistler Verkaufsstelle.

8209A\_003-337d-11.19

## Technical Daten (Fortsetzung)

### Explosive Umgebung

Schutzklasse		
Ex-nA	ATEX	II 3G Ex nA IIC T6 ...T710 °C Gc SEV 17 ATEX0140x
	IECEX	Ex nA IIC T6 ...T710 °C Gc IECEX SEV 17.0021X
Ex-ia	ATEX	II 1G Ex ia IIC T6 ...T710 °C Ga SEV 17 ATEX0140X
	IECEX	Ex ia IIC T6 ...T710 °C Ga IECEX SEV 17.0012X
Entity parameter (intrinsic safe) <sup>3)</sup>		
Ui	V	≤30
li	mA	≤130
Ci	pF	≤15 + 170 pF/m
Li	μH	0
Pi	W	≤0,8

<sup>3)</sup> Die besonderen Einsatzbedingungen für Anwendungen in explosiver Umgebung sind der Betriebsanleitung zu entnehmen.

INCONEL alloy 600 ist ein eingetragenes Warenzeichen von INCO family of companies.

### Physisch

Sensorgewicht inkl. Kabel		
Dreieckfuss	gram	75 + 47 g/m
Quadratischer Fuss	gram	110 + 47 g/m
Funktionsweise		shear
Material		
Gehäuse		INCONEL alloy 600
Kabelmantel		INCONEL alloy 600
Litze		Nickel
Befestigung		
Dreieckfuss		3xM4x12 (2,9 N·m)
Quadratischer Fuss		4xM6x30 (4 N·m)

### Sensorkonfiguration und Hardline Kabel Terminierung

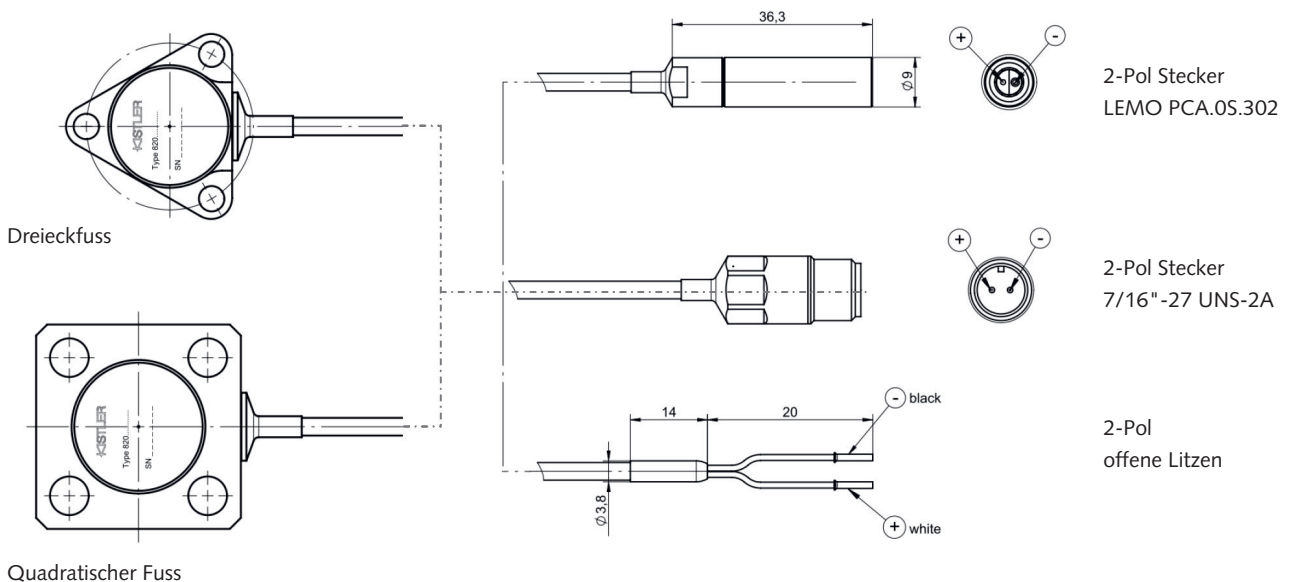


Abb. 5: Konfigurationsmöglichkeiten

8209A\_003-337d-11.19

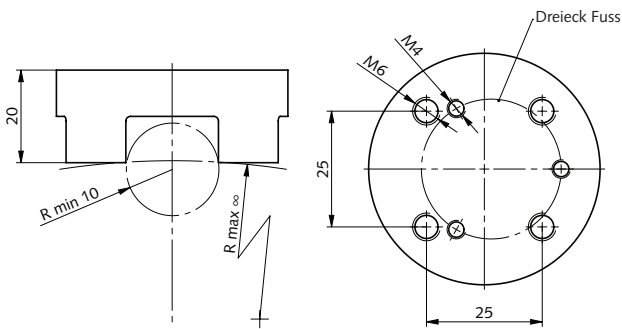


Abb. 6: Montageadapter für Rohre,  $\text{Ø}25 \dots \infty$   
 Typ 8433AP20  
 (Hochtemp. Zement oder Schweißpunkt Befestigung)

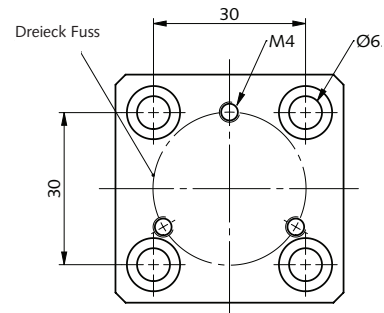


Abb. 7: Montageadapter 30x30 mm Lochbild mit Adaption  
 auf Dreieck-Fuss Typ 8433AS30

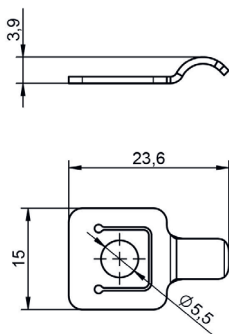


Abb. 8: Montagebride für Hardlinekabel  
 Typ 1423A1

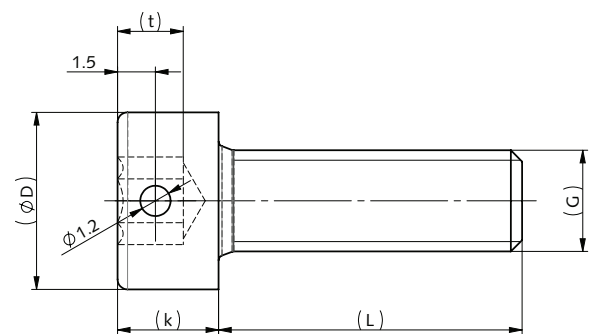


Abb. 9: Montageschraube  
 Typ 8445AS1 M4 für Dreieckfuss, <350°C  
 Typ 8445AS1HT M4 für Dreieckfuss, >350°C  
 Typ 8445AS2 M6 für quadratischen Fuss, <350°C  
 Typ 8445AS2HT M6 für quadratischen Fuss, >350°C

**Lieferumfang**

- Hochtemperatur Beschleunigungssensor Typ 8209A...
- Individuelles Kalibrationszertifikat

**Optionales Zubehör**

- |   |                                       |
|---|---------------------------------------|
| • Hochtemperatur Montageschraube                  | Typ/Mat. No.<br>8445AS1HT / 8445AS2HT |
| • Montageschraube                                 | 8445AS1 / 8445AS2                     |
| • Montageadapter für 30x30 mm Lochbild            | 8433AS30                              |
| • Montageadapter für Rohre, $\text{Ø}25 - \infty$ | 8433AP20                              |
| • Montagebride für Hardlinekabel                  | 1423A1                                |
| • Hochtemperatur Schraubenpaste                   | 1059                                  |
| • Softline cable                                  | 1652A...                              |

**Bestellschlüssel**

Typ 8209 

A		C	J
---	--	---	---

**Ex-Zertifizierung**

Nicht Ex-zertifiziert	-
Ex-ia; Ex-nA	E

**Fussgeometrie**

ARINC Dreieck Fuss	1
Quadratischer Fuss; Lochbild 25x25	2

**Kabelterminierung**

Lemo 2 pol. Buchse	A
7/16" 2 pol. Buchse	B
Offenes Kabelende	C

**Kabellänge**

3 m	03
SP (0,5 ... 10 m)	SP

8209A\_003-337d-11.19