

K-Beam加速度计

8316A型加速度计

电容式MEMS单轴加速度计

8316A型是一系列灵敏度高、噪声低的单轴加速度计产品，它用于主传感轴上测量加速度和低频振动。加速度计特点包括：

- 测量范围：±2g、±10g、±30g、±50g、±100g和±200g
- 频响范围：0~2,000Hz (5%) (±2g除外)
- 输出选项：0±4V或2.5±2V单端、0±4V或0±8V差分
- 工作温度范围：-55~125°C [-65~260°F]
- 噪声低
- 热稳定性极好
- 安装底座尺寸：25.4 mm x 21.59 mm [1.00 in x 0.85 in]
- 供电电压范围宽：6~50 VDC
- 额定耐冲击极限：6,000 gpk
- 符合CE标准

描述

8316A电容式加速度计系列产品采用硅微电子机械系统 (MEMS) 变电容传感器元件。每个轴由一个非常小的惯性质量和一个位于两块极板之间的弯曲元件悬臂组成。当质量在加速度作用下偏转时，极板之间的电容会发生变化。加速度计的内置信号调节器内置交流激励和同步振幅解调电路，该电路提供一个与作用的加速度成正比的模拟输出信号。此输出信号按电压比例缩放，并与作用的加速度成正比。

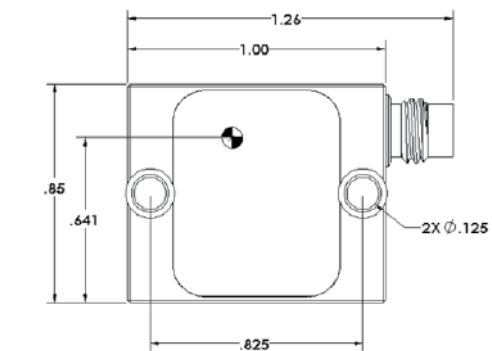
有三种外壳/电气接口选项 (即AC、TA和TB) 可供选择；不同选项决定着可用的输出信号格式。加速度计由一个电压为6-50VDC的单稳压电源供电。

AC选项中，采用阳极电镀铝外壳、环氧树脂密封和集成PVC线缆。最高工作温度为85°C [185°F]。可用输出信号格式有双极0±4V、单端2.5±2V和差分0±4V或0±8V。此轻型外壳内装有传感器元件和电子装置；具备环境密封和集成式与地绝缘。

8316A...TA型



尺寸



传感器元件中心

8316A...TA型外形图 (单位: 毫米【英寸】)

TA和TB选项中，采用焊接钛金属外壳，并配有工业标准级4针1/4" -28接头或集成PTFE护套线缆。最高工作温度为125°C [260°F]，且可用输出信号格式有双极0±4V (有温度输出)、单端2.5±2V (有温度输出) 和差分0±4V或0±8V。如希望进行输出信号外部补偿，则可提供温度输出。此轻型焊接钛金属外壳内装有传感器元件和电子装置；采用完全气密设计和集成式与地绝缘。对于利用粘合剂进行的安装，传感器底部的强阳极面板提供与地绝缘。对于利用螺栓进行的安装，传感器随附集成式绝缘插件，插入螺孔与传感器底部的强阳极面板结合，一同确保与地绝缘安装。

8316A_003-324c-07.18

应用

8316A 型为仪表级、单轴加速度计。它非常适合各种需要精确测量的研发和 OEM 应用，以及包装要求的应用和处理需要。

优化后，传感器特别适用于航空/航天、汽车、土木工程结构、地震、铁路等研发领域常见的低频应用。具体来说，对于航空/航天领域，常通过地面和飞行测试，对动力学和结构振动进行评估，以评价其性能参数、可靠性和完整性。对于汽车行业，常通过实验室和道路测试，对车辆行驶情况，动力学和结构分析等系统参数进行评估，以评价其性能参数、可靠性和耐久性。对于桥梁等土木工程结构，常常需要评估其结构响应，以评价桥梁的完整性，确保安全。常常通过地震地面和结构测试，测量地震和其他自然现象的影响。差分版本还可用于在需要无卤线缆的场合检测铁路的舒适性，或进行条件维护监控。其它研发研究应用包括人体运动、机器人和平台移动控制系统。

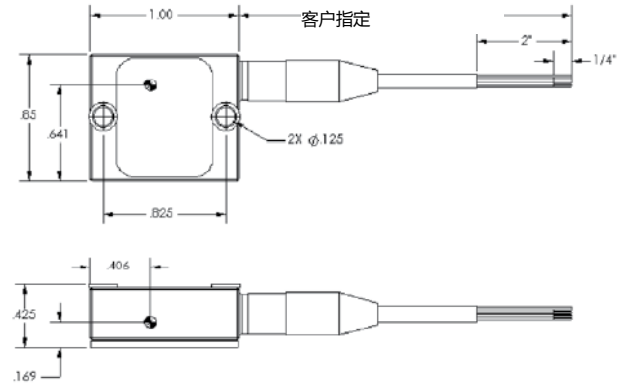
安装

为确保测量可靠准确，安装表面必须保持干净平整。可利用随机提供的螺栓或粘合剂，将加速度计直接固定到测试结构上，确保与地绝缘。还提供了多种选配附件，用于安装 8316A 型。8464K01 型为粘贴安装底座，其上有两个 4-40 螺纹孔，用于利用随机提供的螺栓安装传感器。8464K02 型与 8464K01 型类似，其上有一个 10-32 螺纹孔，用于安装与地绝缘螺栓。8464K03 型也类似于 8464K01 型，但有一个磁性安装座，用于安装传感器。8522 型为三轴安装立方体，用于为 8316A 型传感器系列产品提供双轴或三轴解决方案。安装表面的详细准备信息，请参考 8316A 型加速度计说明手册。

8316A ... TB 型

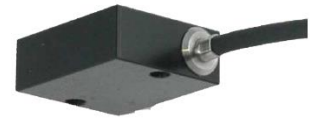


尺寸



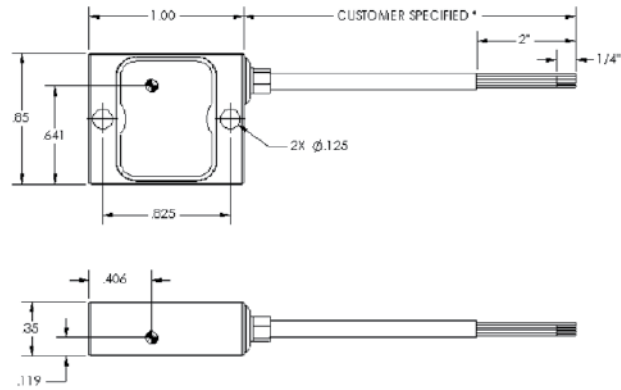
8316A...TB型外形图 (单位: 毫米【英寸】)

8316A...AC 型



尺寸

客户指定



8316A...AC 型外形图 (单位: 毫米【英寸】)

8316A_003-324C-07.18

技术参数

类型	单位	8316A2D0	8316A010	8316A030	8316A050	8316A100	8316A200
加速度测量范围	g	±2	±10	±30	±50	±100	±200
频响范围, 最小±5 %	Hz	0~250	0~1,000	0~1,500	0~1,500	0~1,500	0~1,500
典型±5 %	Hz	0~900	0~2 000	0~2 300	0~2 700	0~3 000	0~3 500
典型±10 %	Hz	0~1,000	0~2,400	0~3,000	0~3,000	0~3,500	0~4,500
典型±3 dB	Hz	0~1,150	0~3,200	0~4,000	0~4,500	0~5,000	0~7,000
阻尼系数		0.7					
灵敏度, ±5 % (参考频率100 Hz) , 输出类型A, 0±4 V FSO输出	mV/g	2,000	400	133.3	80	40	20
输出类型B, 2.5±2 V FSO输出	mV/g	1,000	200	66.6	40	20	10
输出类型C, 0±4 V FSO差分	mV/g	2,000	400	133.3	80	40	20
输出类型D, 0±8 V FSO差分	mV/g	4,000	800	266.6	160	80	40
谐振频率	kHz	1.2	3.2	5.2	6.5	8.5	11
横向灵敏度 (最大)	%	1.0 (3.0)					
灵敏轴错位 (最大)	mrاد	10 (30)					
最高幅值线性度	% FSO	±0.3					
典型幅值线性度	% FSO	±0.1					
相位移 (最大) @ 0 Hz	度	0					
@ 10 Hz	度	2					
@ 100 Hz	度	10					
噪声密度, 0~100 Hz (最大)	mgrms/√ Hz	0.007 (0.0085)	0.035 (0.042)	0.105 (0.125)	0.175 (0.210)	0.350 (0.420)	0.700 (0.840)
噪声0~100 Hz	mgrms	0.070	0.350	1.050	1.750	3.500	7.000
分辨率 (阈值)	mgrms	0.100	0.500	1.470	2.450	4.900	9.800
电气							
0 g输出, 输出类型 (A; B; C; D)	mV	0 ±60 (A) ; 2,500 ±30 (B) ; 0±60 (C) ; 0 ±120 (D)					
最大电容性负载	μF	0.5					
最小负载电阻	kΩ	30					
输出阻抗	ohm	300					
供电电流	mA	4					
供电电压, 温度	VDC	6~50 (≤100°C [210°F]) ; 6~35 (≤110°C [230°F]) ; 6~20 (<120°C [250°F]) ; 6~12.5 (<125°C [260°F])					
反极性保护	是/否	是					
环境							
耐冲击限度 (半正弦, 200 μs)	g	6,000					
随机 (20~2,000 Hz)	grms	20					
存储温度范围	°C [°F]	-55~125 [-65~260] (TA或TB壳) ; -55~85 [-65~185] (AC壳)					
工作温度范围	°C [°F]	-55~125 [-65~260] (TA或TB壳) ; -55~85 [-65~185] (AC壳)					
灵敏度温度系数 (最大)	ppm/°C 【ppm/°F】	±100 (±300) 【±55 (±165)】					
灵敏度温度系数 (最大)	%/°C 【%/°F】	±0.01 (±0.030) 【±0.006 (±0.017)】					
温度系数偏移 (最大)	mg/°C 【mg/°F】	±0.1 (±0.8) 【±0.06 (±0.4)】	±0.5 (±4) 【±0.3 (±2.2)】	±1.5 (±12) 【±0.8 (±6.6)】	±2.5 (±20) 【±2.5 (±11)】	±5 (±40) 【±2.8 (±22)】	±10 (±80) 【±5.5 (±44)】

注意: 指示温度下传感器运行时, 如果电源电压超过规定值, 则会对传感器造成永久损坏。

1 g = 9.80665 m/s², 1 in = 25.4 mm, 1 gram = 0.03527 oz, 1 lbf-in = 0.1129 N-m

8316A_003-324C-07.18

技术参数

类型	单位	8316A2D0	8316A010	8316A030	8316A050	8316A100	8316A200
温度传感器							
输出 @ 20°C 【68°F】	V (E.U.) 【V (U.S.)】				1.23 【1.23】		
灵敏度	mV/°C 【mV/°F】				-4.0 【-2.2】		
精度	°C 【°F】				±5 【±9】		
物理							
外壳	类型	钛或阳极电镀铝					
安装	类型	4-40/M3					
密封	类型	环境 (AC壳) ; 气密 (TA或TB壳)					
与地绝缘	是/否	是					
重量 (包括线缆)	可	15 (TA或TB壳) /12 (AC壳)					
线缆长度公差	m	±0.1					

注意: 指示温度下传感器运行时, 如果电源电压超过规定值, 则会对传感器造成永久损坏。

1 g = 9.80665 m/s², 1 in = 25.4 mm, 1 gram = 0.03527 oz, 1 lbf-in = 0.1129 N·m

8316A_003-324C-07.18

包含附件: 铝壳

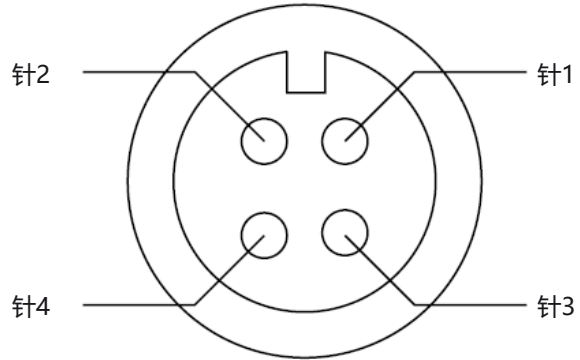
包含附件: 铝壳	型号/工艺编号
• 安装螺栓, M3x12 mm长	431-0492-003
• 安装螺栓, 4-40 UNC-2A x 1/2" 长	431-0375-005
• 纤维垫圈	434-0318-001
• 安装蜡	8432

包含附件: 钛壳

包含附件: 钛壳	型号/工艺编号
• 安装螺栓, M3x14 mm长	431-0492-004
• 安装螺栓, 4-40 UNC-2A x 9/16" 长	431-0491-002
• 安装蜡	8432

选配附件

选配附件	型号
• 粘贴安装底座 (浮地), 配有传感器侧面配有两个4-40母螺纹孔	8464K01
• 安装底座 (离地), 配有传感器侧面配有两个4-40母螺纹孔, 一个10-32母螺纹通孔和10-32螺栓	8464K02
• 磁性安装底座	8464K03
• 三轴安装立方体, 配有10-32 UNF-2A x 1/2" 螺栓和#10垫圈, 两个带垫圈4-40 UNC-2A x 7/16" 螺栓	8522
• 底板转换装置, 与8316安装形式后向兼容, 配有10-32螺栓	8464K04
• 柔性屏蔽线缆, 硅树脂护套 (与配有集成接头的8316型匹配), 对端设有尾线 (xx=长度: 2、5或10米-对于其他特殊长度要求, 请使用1534AK00sp)	1534AxxK00
• 延伸线缆, 4针1/4-28母头转4针1/4-28母头 PTFE护套 (1592A = 2米-对于其他特殊长度要求, 请使用1592A sp)	1592A
• 输出线缆, 4针母头、1/4-28母头转散线PTFE 护套 (1592M1 = 2米-对于其他特殊长度要求, 请使用1592M1 sp)	1592M1
• 无卤输出线缆, 4针母头、1/4"母头转散线 (仅 sp长度)	1592M2sp



1/4-28, 4针接头传感器视图

订货须知

8316A 型

测量范围

±2 g	2D0
±10 g	010
±30 g	030
±50 g	050
±100 g	100
±200 g	200

输出类型

0±4 V FSO, 带温度输出	A0
0±4 V FSO, 带温度输出	AT
2.5±2 V FSO, 无温度输出	B0
2.5±2 V FSO, 带温度输出	BT
0±4 V FSO, 差分, 无温度输出	C0
0±84 V FSO, 差分, 无温度输出	D0

外壳/电气接口

阳极电镀铝外壳, 配有热塑性弹性体集成线缆 (最高温度高达85C°【185F°】); (支持输出类型A0、B0、C0和D0)	AC
钛金属外壳, 配有4针接头 (支持输出类型AT、BT、C0和D0)	TA
钛金属外壳, 集成线缆 (PTFE); (支持输出类型AT、BT、C0和D0)	TB

线缆长度

无	00
sp = 长度, 单位米 (仅适用于AC和TB外壳/电气接口)	sp

电气接口			功能-输出		
A (针)	B (电线颜色)	C (电线颜色)	A0型和B0型	AT型和BT型	C0型和D0型
1	红色	红色	电源	电源	电源
2*	黑色	黑色	返回	返回	返回
3	黄色	绿色	不适用	温度	输出-
4	白色	白色	输出+	输出+	输出+
-	-	橘色	不适用	不适用	不适用
-	-	蓝色	不适用	不适用	不适用
-	护套	护套	外壳	外壳	外壳

*未与线缆护套连接

8316A_003-324C-07.18

测量链

测量	连接	放大	输出	分析
<p>8316A ... AC型 8316A ... TB型 集成线缆</p>	集成散线输出	客户提供		<p>读出模块</p>
<p>8316A ... TA型 4针公头</p>	<p>1592M1/1534A型 4针母头散线输出</p>	客户提供		<p>读出模块</p>
<p>8316A ... TA型 4针公头*</p>	<p>1592A 型 4针母头 4针母头</p>	<p>5210型 电源供电盒</p>	<p>1511型 BNC公头 BNC公头</p>	<p>读出模块</p>
<p>8316A型不超过15支</p>	<p>1592A型 4针母头 4针母头</p>	<p>5146A15型 15通道 电源供电盒</p>	<p>1511型 BNC公头 BNC公头 客户提供</p>	<p>读出模块</p>

* 不包括C0和D0 (差分) 输出类型

8316A_003-324c-07.18