

Werkzeuginnendrucksensor

für niederviskose vernetzende Kunststoffe mit Front $\varnothing 4$ mm

Typ 6165A...

Sensor für Werkzeuginnendruck bis 200 bar beim Verarbeiten und Spritzgießen von niederviskosen Kunststoffen und Harzen

- Für industriellen Einsatz beim Vergießen von Chips und Leiterplatten
- Empfindlicher Membransensor in Hülse verschweisst
- Kabel auswechselbar

Beschreibung

Der Sensor Typ 6165A... besteht aus einem empfindlichen Membransensor mit $\varnothing 2,5$ mm Frontdurchmesser, welcher in eine robusten Hülse mit $\varnothing 4$ mm eingeschweisst wird. Der verschweisste Ringspalt verhindert das Eindringen von niederviskosen Harzen und eine Verfälschung des Sensorsignals durch einen Kraftnebenschluss. Auswechselbare Kabel ermöglichen eine Auswahl an Kabeltypen und/oder eine Kabelreparatur.

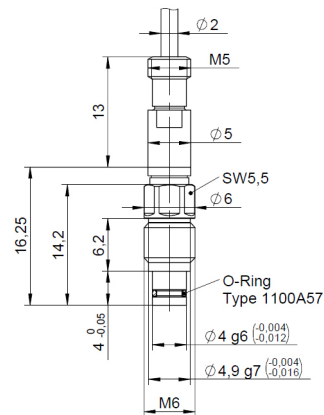
Der Druck wirkt sich direkt auf die Membranenfront und von dort auf das Messelement aus, welches eine dem Druck proportionale elektrische Ladung abgibt. Diese wird in einem Verstärker in eine Spannung von 0 ... 10 V umgewandelt und steht am Verstärkerausgang zur Verfügung.

Der Sensor ist in zwei Kabelführungen verfügbar. Die koaxiale Ausführung verwendet hochisolierende Kabel welche nicht zwingend im Werkzeug verlegt werden müssen. Die praktische Single-Wire-Ausführung basiert auf einem Kabel, dass beliebig abgelängt werden kann. Der Stecker mit Schneid-Klemm-Technik kann beim Einbau in das Werkzeug angeschlossen werden. Dies ermöglicht einen einfachen Einbau und Service.

Anwendung

Der robuste Sensor misst Werkzeuginnendrucke bis 200 bar während der Verarbeitung von vernetzenden Formmassen in verschiedenen Niederdruckverfahren in der Kunststoffindustrie. Er eignet sich vor allem für den industriellen Einsatz zum Überwachen, Steuern und Regeln von Transfer Molding Prozessen, bei denen elektronische Chips oder Leiterplatten mit Kunststoff vergossen und versiegelt werden.

Die verschweisste Front verhindert ein Eindringen der dünnflüssigen Kunststoffe und ermöglicht so die Aufzeichnung kleinster Druckveränderungen.



Technische Daten

Bereich	bar	0 ... 200
Überlast	bar	300
Empfindlichkeit	pC/bar	$\approx -4,0$
Linearität	% FSO	$\leq \pm 1$
Betriebstemperaturbereich		
Werkzeug (Sensor, Kabel)		
Typ 6165A...	°C	200
Schmelze (auf Front des Sensors)	°C	<450
Anschlussstecker	°C	0 ... 200*
Isolationswiderstand		
bei 20 °C	T Ω	≥ 10
bei 200 °C	T Ω	≥ 1

* Während Maschinenstörungen darf die Werkzeugtemperatur bis auf 240 °C steigen, ohne dass der Sensor beschädigt wird. Dabei können jedoch Messfehler auftreten.

Kabel und Verstärker für Messketten mit Sensor Typ 6165A...

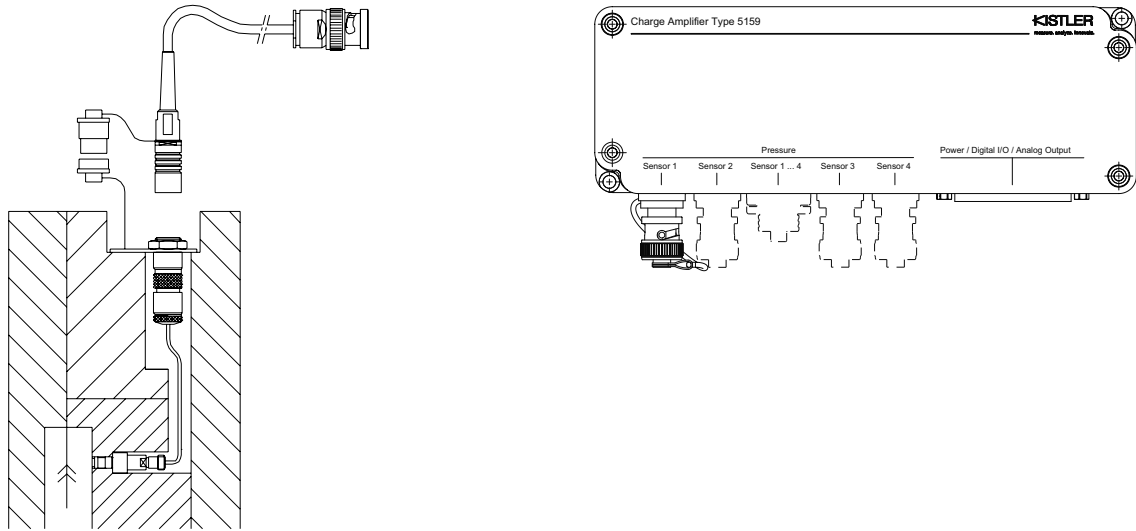
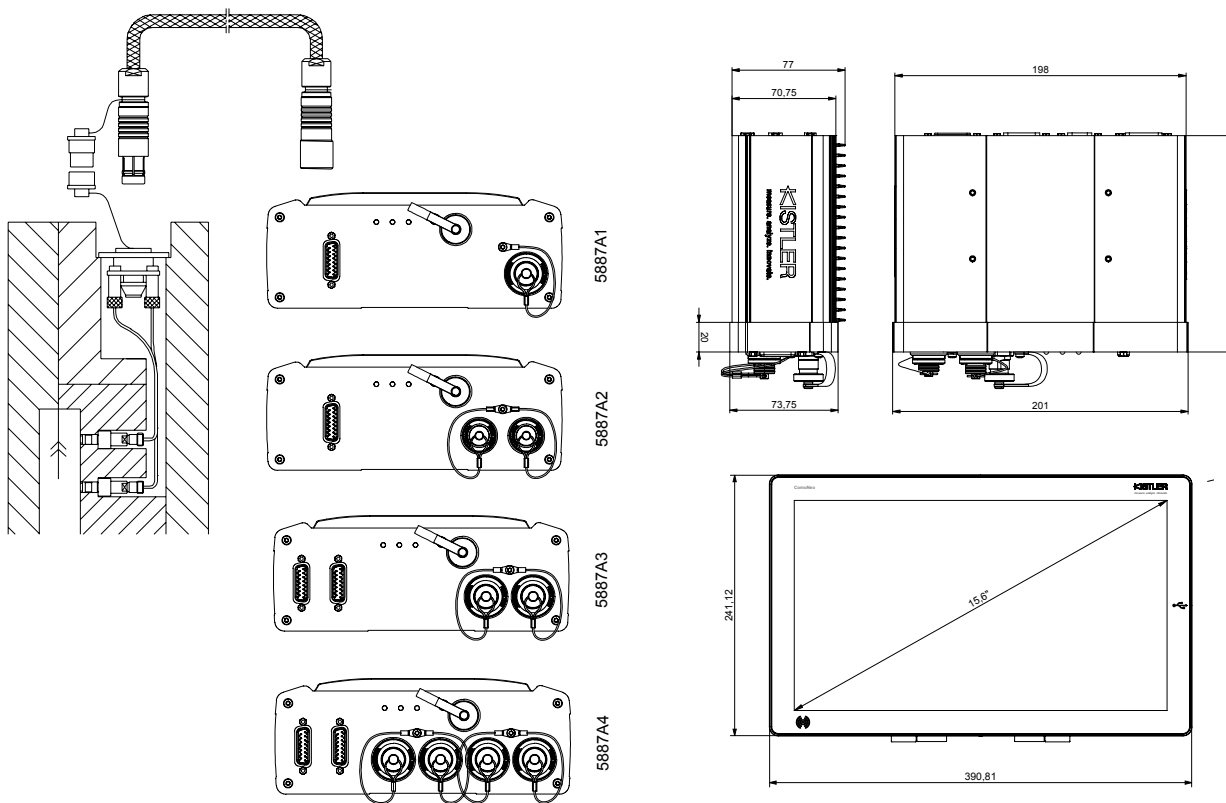


Bild 1: Sensor Typ 6165A... mit Ladungsverstärker Typ 5159A



4-Kanal Kabel Typ 1995A... auf Stecker Typ 1722A4...	8-Kanal Kabel Typ 1997A... auf Stecker Typ 1722A8...
Typ 5887A1	Typ 5887A2
	Typ 5887A3
	Typ 5887A4

Bild 2: Sensor Typ 6165A... mit Überwachungssystem ComoNeo Typ 5887...

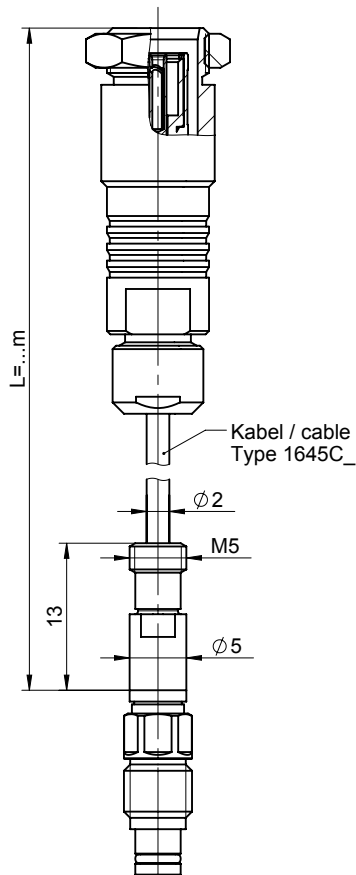


Bild 3: Sensor 6165A mit koaxialem Kabel

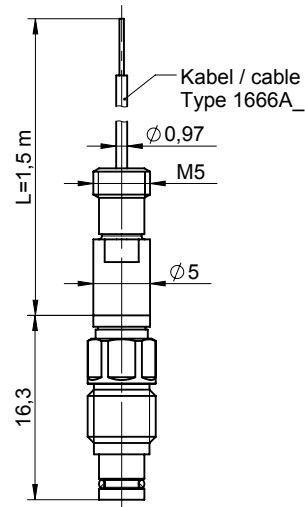


Bild 4: Sensor Typ 6165A... mit Single-Wire Kabel

Einbaubeispiele

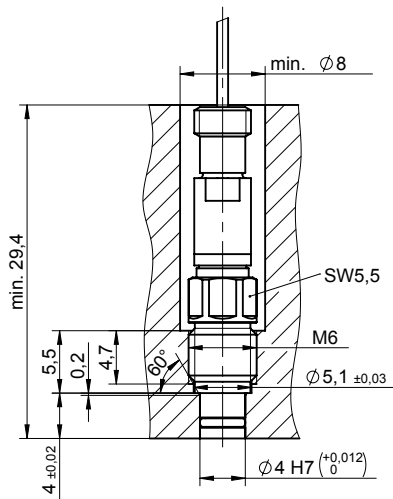


Bild 5: Sensor Typ 6165A montiert

6165A_003-284d-03.18

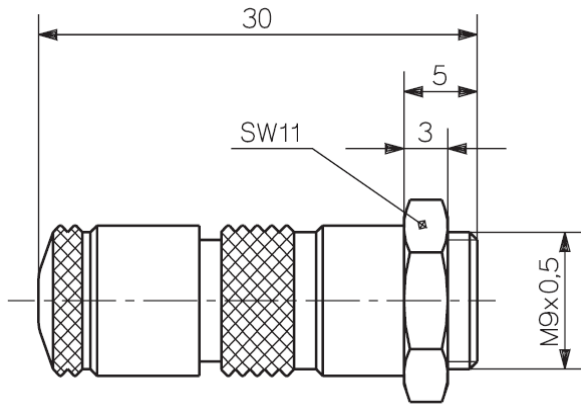


Bild 6: Typ 1839

Montage

Der Sensor wird mittels des integrierten Aussengewindes direkt in das M6 Innengewinde der Montagebohrung geschraubt. Dies ermöglicht auch die sichere Demontage des Sensors, bei Wartung oder Reinigung des Werkzeugs.

Die Sensorfront bildet einen Teil der Kavitätswand. Der Sensor muss deshalb so eingepasst werden, dass seine Front genau bündig ist. Die Front kann nicht nachbearbeitet werden, da sonst die Membrane beschädigt wird.

Der Sensor wird in der 4 H7 Bohrung zentriert.

Mitgeliefertes Zubehör

- Montageplatte für Stecker Art. Nr./Typ
65005208
- Identifikationsschild 55147987
- Kontrollwerkzeug 55155671

Sensor mit Koaxialkabel

- Koaxialkabel 0 ... 200 °C mit M4 Anschluss und Fischerstecker 1645C...
- Koaxialkabel 0 ... 200 °C mit M4 Anschluss und MiniKoax Stecker 1650A4P

Sensor mit Single-Wire-Kabel

- Stecker bei Single-Wire Varianten mit Stecker 1839
- Single-Wire Kabel mit M4 Anschluss L = 1,5 m 1666A2

Zubehör (optional)

- 4-Kanalstecker bis 120 °C Art. Nr./Typ
1722A4...
(für MiniKoax und Single-Wire Kabel)
- 8-Kanalstecker bis 120 °C 1722A8...
(für MiniKoax und Single-Wire Kabel)
- 4-Kanalstecker 120 ... 200 °C 1708...
(für Single-Wire Varianten)

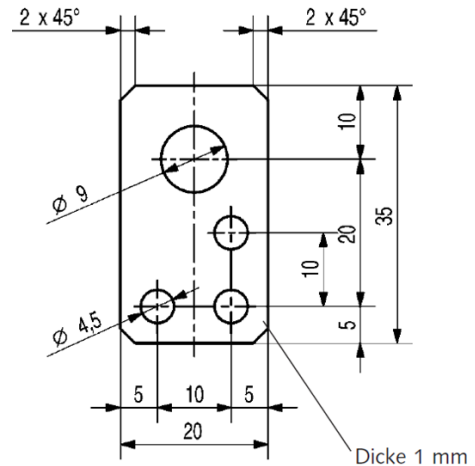


Bild 7: Montageplatte (Art. Nr. 65005208)

Zubehör (optional)

- 8-Kanalstecker 120 ... 200 °C Art. Nr./Typ
1710...
(für Single-Wire Varianten)
- Sensor Attrappe 6497A1
- Kontaktelemente 1-Kanal 1712B0
(für Single-Wire Varianten)
- Kontaktelemente 4-Kanal 1714B0
(für Single-Wire Varianten)

Montagezubehör

- Montage-Steckschlüssel Art. Nr./Typ
1300A177

Bestellschlüssel

Sensorausführung

bis 200 °C A

Kabel

Koaxialkabel L in m	0,2
	0,4
	0,6
	0,8
	1,0
	1,2
	1,5
	1,6
	2,0
	2,5
	3,0
Koaxialkabel mit Speziallänge, L in m angeben (L _{min} = 0,1 m / L _{max} = 5 m)	sp
mit Single-Wire-Kabel (L = 1,5 m)	E
mit Single-Wire-Kabel (L = 1,5 m), ohne Stecker	G

Typ 6165A

6165A_003-284d-03.18