

# センサー一体型スパークプラグ M14x1.25

## 3mm 筒内圧センサ内蔵 センサケーブル交換可能

型式 6118C...

センサー一体型スパークプラグ(測定スパークプラグ)型式6118C...は、測定用の穴を別個に設ける必要がなく筒内圧測定を行うことができます。このプラグには圧電式で世界最小の高温用筒内圧センサが組込まれています。このセンサは燃焼室の壁と同一平面(フラッシュマウント)に取付けられており、固有振動数は約65kHzです。そのため、高いエンジン回転速度での測定にも適しています。

- ・ プラグ&プレイによりエンジンの加工が不要
- ・ フラッシュマウントによる最高精度のセンサ
- ・ 高い絶縁耐力 - 最大点火電圧45kV
- ・ 両電極に白金を使用した長寿命の点火式
- ・ オリジナルに合わせた形状と熱価の専用設計
- ・ モジュール構造のため保守サービス可能

### 概要

測定スパークプラグ型式6118C...は様々な熱価、スパークポジション、形状のものを揃えています。電気接続はSAEまたはCUPのケーブルコネクタナットを介して行います。セラミック絶縁体は直径9mmまたは10.5mmを用意しています。電極をわずか0.6mm偏心させることで、センサを組み込むためのスペースを生み出しています。センサはプラグの下側から挿入され、火災保護を兼ねた小穴付きねじで固定されています。測定スパークプラグ型式6118C...にはオプションで個々の圧力センサを自動認識するPiezoSmart®を備えたタイプもあり、測定チェーンのパラメータ自動設定を有効的に行います(詳細はPiezoSmart®の説明書100-421参照)。

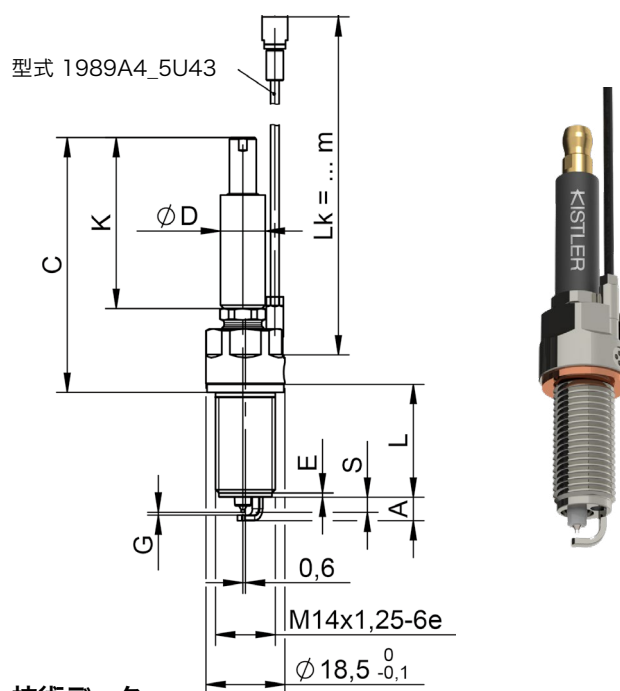
測定スパークプラグの安定性は従来の型式6118B...と比較して大幅に向上しました。測定スパークプラグはフラッシュオーバーおよび失火から保護可能な信頼のおける設計となっています。

センサの信号ケーブルはねじ式で取付けられるため、お客様が容易に交換可能です。モジュール式の設計のため、絶縁体およびセンサは交換可能です。交換作業については、日本キスラーにお問い合わせください。

### 種類

5頁の「測定スパークプラグの選択」の各項目を記入し、日本キスラーと相談のもとアプリケーションに最適な測定スパークプラグを選択してください。

\*データシートの記載内容は予告なく変更される場合がございます。購入時には日本キスラー(同)までお問合せください。



### 技術データ

測定範囲	bar	0 ~ 200
部分校正 (200 °C)	bar	0 ~ 50 0 ~ 100 0 ~ 150
過負荷	bar	250
感度 (200°C)	pC/bar	≈ -10
固有振動数 (センサ単体)	kHz	>120
固有振動数 (スパークプラグにセンサを内蔵した状態)	kHz	≈65
直線性、全測定範囲 (23°C)	%FSO	<±0.5
センサ使用温度範囲	°C	-20 ~ 350
ケーブル使用温度範囲	°C	-20 ~ 250
熱感度変化		
200 ±50 °C	%	<±1
加速度感度	mbar/g	<1
熱衝撃誤差 (1,500 min <sup>-1</sup> , 9 bar pmi)		
Δp (短時間ドリフト)	bar	<±0.6
ΔIMEP	%	<±3
Δp <sub>max</sub>	%	<±1.5
スパークプラグ絶縁抵抗 (23 °C)		
中央電極とスパークプラグ本体間 (1000 V)	MΩ	>100

Page 1/6

絶縁耐力(室温)	kV	>45
スパークプラグ締付けトルク	N·m	表参照
静電容量(ケーブル1mを含む)	pF	110
重量(コネクタ、ケーブルは含まず)	g	約50

### アプリケーション

スパークプラグを使用した筒内圧の測定は、測定用の穴を別個に設けるのを避けたい場合に利用されます。スパークプラグの取付けに要する手間は最小です。フラッシュマウントであるため、信号は気柱振動のない高い品質となります。代表的なアプリケーションには、エンジン測定穴を設けるのが困難な場合の車両テストに対応し、車両内で測定を行う例があります。

### 取付け

スパークプラグは取付けレンチを用いて既存のスパークプラグ穴に固定します(取付けはアクセサリの項および図1を参照してください)。

**重要:** 個々の取り付けレンチの最大許容トルクを超えてはなりません。

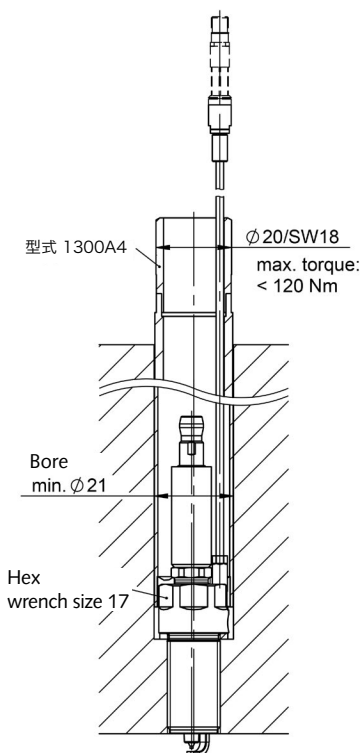


図1: 取付け工具型式1300A4を使用した取付け(穴径 $\geq 21$  mm)

取付け時は、信号ケーブルが押しつけられたり挟まれたりしない様に特に注意してください。点火コイルまたはスパークプラグの端子を取付けるために、インシュレータに取付けグリース型式1067を薄く塗って組み立てる必要があります。これにより高い絶縁を保ち、取外しを容易にします。スパークプラグ端子または点火コイルの長さを必ず確認し、調整します(シリコン/ゴム製グロメット)。シリコンまたはゴム製グロメットが長すぎる場合、信号ケーブルが外れ損傷することがあります。また、コネクタのラッチが外れることによって作動中の失火の原因となります。

### シリンダヘッドの材質

シール	鋳鉄	軽合金
フラットシール	20~35 N·m	15~30 N·m
コニカルシール	15~25 N·m	12~20 N·m

表1: 締付けトルク

### 熱価 (HV)

熱価とは、スパークプラグが受ける熱を発散する度合のことをいいます。キスラーの測定スパークプラグはBOSCHスケールにより分類されています。各メーカーで独自の分類番号を使用しているため、相互比較には標準の基準を使う必要があります。出来る限りオリジナルのプラグと同じ熱価のものを使用しますが、不可能な場合は測定スパークプラグをより低い熱価(より高い熱価は使わず)と代替することが可能です。例えば、"熱価6"のスパークプラグは"熱価5"のスパークプラグと代替することが可能ですが、逆は不可能です。

### 保守

プラグギャップは定期的を確認し、必要に応じて再調節する必要があります。キスラーは使用開始後年に一度の校正を推奨します。

詳細については、取扱説明書 Doc No.002-797を参照するか、キスラーの担当者にお問い合わせください。

取付け例

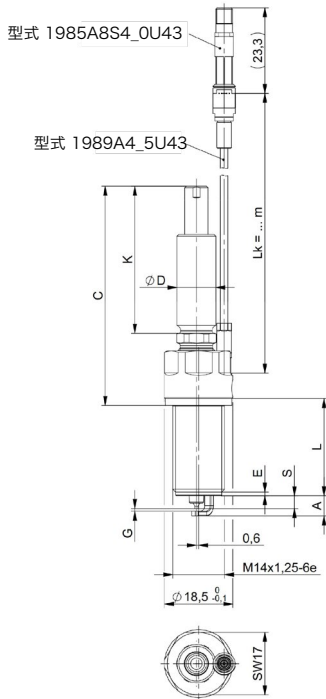


図 2: フラットシールを使用したセンサー一体型スパークプラグの取付け例

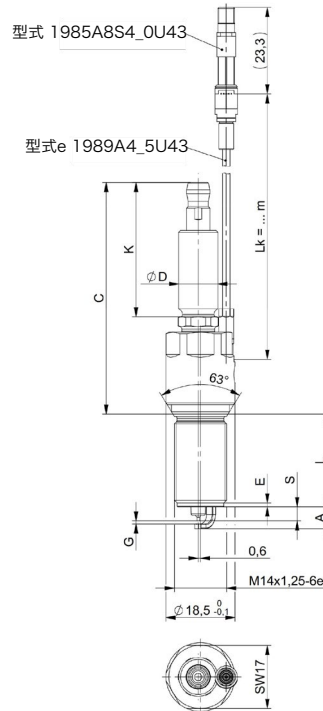


図 3: コニカルシールを使用したのセンサー一体型スパークプラグ取付け例



図 4: トルクレンチ型式1300A11および  
フォークレンチ 型式1300A15

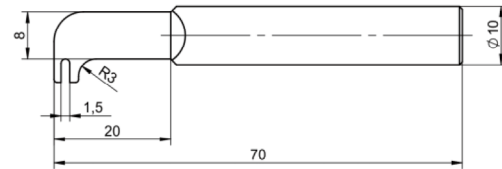


図 5: プラグギャップ調整ツール型式1253A

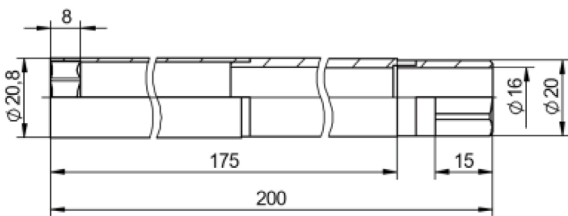


図 6: 取付け工具 型式 1300A4

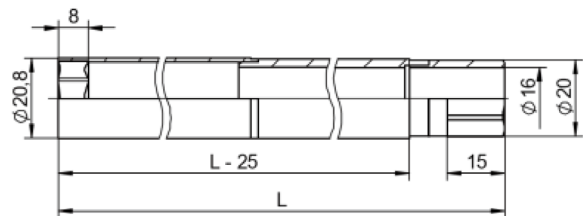


図 7: 取付け工具 型式 1300A4SP100-400

6118C\_003-280j-06.21

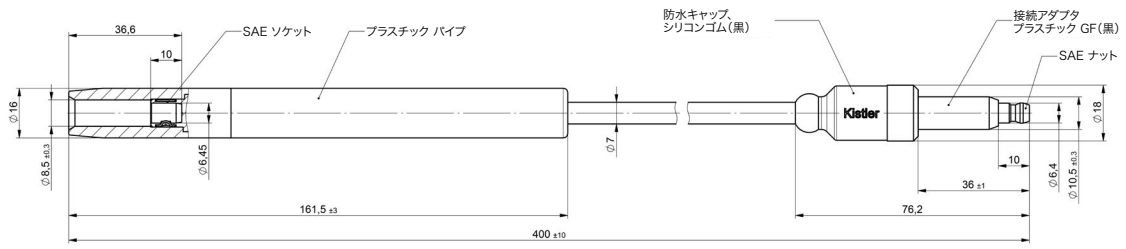


図 8: SAE接続用点火延長ケーブル 型式1500B97A1 / 1500B97A2

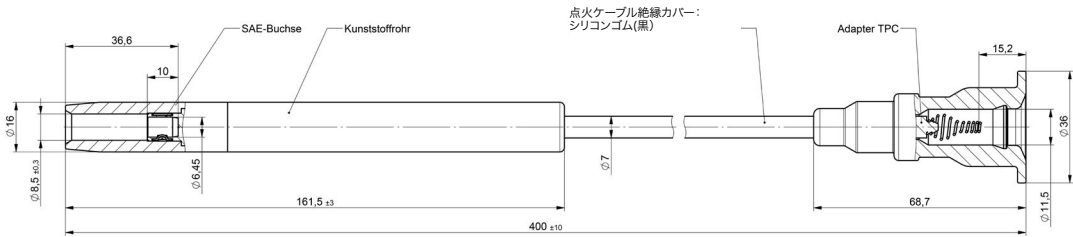


図 9: TPCアダプタ付きSAE接続用点火延長ケーブル 型式1500B97A3/1500B97A4

**標準付属品**

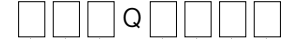
- ・ カプリング10-32(メス) - BNC(オス) 型式/品番 1721  
(PiezoSmart® なしのバージョン)
- ・ 絶縁グリース(5ml) 1067
- ・ 銅シールφ18 x 1.5 1100A47

**関連製品**

- ・ アダプタTriax - BNC(オス) 型式/品番 1704A4
- ・ FPM 接続ケーブル
  - L = 1 m 1989A415U43
  - L = 2 m 1989A425U43
  - L = 3 m 1989A435U43
- PiezoSmart® センサ用 L = 1 m\* 1985A8S411U43
- PiezoSmart® センサ用 L = 2 m\* 1985A8S421U43
- PiezoSmart® センサ用 L = 3 m\* 1985A8S431U43
- ・ PiezoSmart® 延長ケーブル
  - L = 1 m 1987B1
  - L = 2 m 1987B2
  - L = 10 m 1987B10
- ・ 取付け工具 Hex.17/18 D20.8x200 1300A4
- ・ 取付け工具 お客様ご指定 1300A4SP100-400
- ・ 信号ケーブル用フォークレンチ Hex.3.5 65007991
- ・ 取付け工具 8-40 Nm 1300A11
- ・ トルクレンチ型式1300A11用フォークレンチ Hex.18 1300A15
- ・ プラグギャップ調整ツール 1253A
- ・ SAE接続用点火延長ケーブル
  - セラミック径 9 mm 1500B97A1
  - セラミック径 10.5 mm 1500B97A2
- ・ SAE接続用点火延長ケーブル TPCアダプタ付き Top Coil/Napf connection
  - セラミック径 9 mm 1500B97A4
  - セラミック径 10.5 mm 1500B97A3
- ・ 圧力発生器型式6904用アダプタ
  - フラットシール 6587A
  - コニカルシール 6588A

**発注コード**

型式 6118C



**シールタイプ**

フラットシール	F
コニカルシール	C

**熱価 (Bosch)**

	-4
	-5
	-6
	-8

**絶縁体/接続**

セラミック D =9 mm 端子 SAE	A
セラミック D =9 mm 端子 CUP	B
セラミック D =10.5 mm 端子 SAE	C
セラミック D =10.5 mm 端子 CUP	D

**特別注文**

仕様	01...
	...99

**PiezoSmart**

PiezoSmartなし	-
PiezoSmart付き	S

**ケーブルタイプ**

FPM	4
-----	---

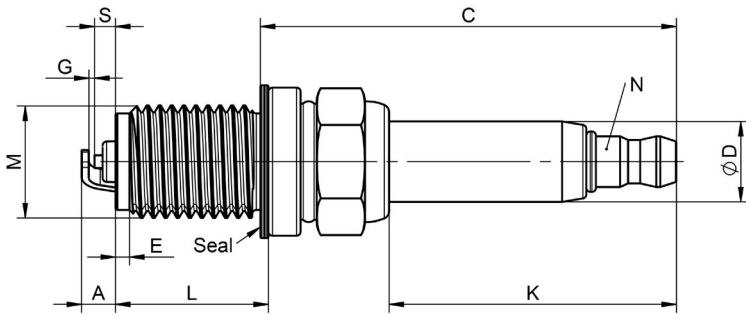
**ケーブル長さ**

1 m	-1
2 m	-2
3 m	-3

\* 工場校正データを使用し、注文時にSNを指定

6118C\_003-280j-06.21

# 測定スパークプラグの選択



\_\_\_\_\_  
日付

\_\_\_\_\_  
セールスセンター

\_\_\_\_\_  
キスラー担当者

\_\_\_\_\_  
お客様

## エンジンに関する質問

メーカー/型式			
プラグ穴: 最小径	mm	形状:	ストレート      ストレート以外
燃料	ガソリン / E0 - E10	E85 / E100	CNG / LPG

## スパークプラグに関する質問

メーカー/型式						
ねじ	M	M	x	ねじ長さ	L	mm
スパークポジション	S	mm		最小深さ	A	mm
火花ギャップ	G	mm		絶縁体径	D	mm
絶縁体長さ	K	mm		シールからの長さ	C	mm
スレッドリトリート (ボディー端からねじ部までの間隔)	E	mm		熱価 (Bosch/OEM)		
ケーブル長 (記入)	1 m	2 m	3 m	PiezoSmart (記入)::	Yes	No
グラウンド電極の形状	なし ルーフ電極		針付きルーフ電極 側方電極			
シールタイプ	シール	フラット 圧縮シール		コニカル ソリッドシール (厚さ ____ mm)		
ケーブル接続ナット	N	SAE 		CUP 		
指定の接地電極システム(インデックス調整付き取付)	No (標準)		Yes (OEM スパークプラグを送付してください)			
初回注文量	個数					
担当者			署名			
備考						

※本データシート全部または一部を、無断で複写・複製することは法律で禁止されています。  
 ※ここに記載されている情報は知識の現状に基づいています。キスラーは技術的変更を行う権利を有します。  
 製品の使用によって生じる結果的な損傷に対する法的責任は除外されます。