

# DTI-ロガー

型式 5343A

## データ収集システム

キスラーのDTI-ロガー型式 5343Aは端末相互間のDTIバス (Digital Transducer Interface)を基本とし、車両ダイナミクス、耐久性、タイヤテストの分野における車両テストアプリケーションに使用される小型で強力なデータ収集システムです。

- ・ センサ接続用の8個のDTIポート
- ・ ケーブル1本を介してデータ転送、同期、設定および電源供給が可能
- ・ イーサネットおよびKiCenter(設定ソフトウェア)を用いて設定
- ・ KiCenterを介した測定信号のデータ記録およびオンライン表示
- ・ 分散データ収集のオプション有り

### 概要

Kistler DTI 技術を利用しているため、テストの設定を確実に効率的且つ迅速に行います。1本のケーブルによってセンサの設定、測定データの送信と同期、電源の供給が可能です。TEDSを使用して自動センサ識別を利用した場合、設定は更に簡易化されます。

DTI-ロガーは、アプリケーション全体用の端末相互間のバスシステムであるDTI 技術を利用しています。信号は随時デジタル化されDTIセンサで直接DTI信号に変換されるか、もしくは既存のシステムで使用する場合は対応のKistler DTI コンバータを使って変換されます。例として、Kistler DTIコンバータCANは簡単にCAN信号をDTI信号に転送します。

DTI-ロガーが接続しているDTIセンサに電源を供給することにより、必要なケーブル敷設はかなり簡略化され、より明確に配置でき、測定システムの設置をより効率的に行うことができます。デジチェーンの利点を活用したこのアプローチは、分散したデータ収集を可能とし、信号は収集時点でデジ



タル化され直接変換されます。センサデータはその後フェイルセーフの処理方法によって中央のキスラーDTI-ロガーに流れ、イーサネット経由でコンピュータに転送され、記録されます。

校正値および関連の物理的パラメータはKiCenter(キスラー測定ソフトウェア)によって自動的に検知されます。更に、KiCenterは測定システムの一部である全てのDTIセンサの設定を許可し、これにより最大の安全処理および効率的な時間活用を保証します。

### アプリケーション

システムは、測定データの記録、設定、同期、電源供給用に設計されています。

- ・ 制動距離測定
- ・ CO<sub>2</sub>測定
- ・ 横方向ダイナミクスのアプリケーション
- ・ お客様固有のアプリケーション

※データシートの記載内容は予告なく変更される場合がございます。 購入時には日本キスラー(株)までお問合せください。

Page 1/4

## 技術データ

### システム仕様

電源	VDC	10 ~ 28
最大消費電力 <sup>1)</sup>	W	35
使用温度範囲		
作動時	°C	-25 ~ 50
保管時	°C	-40 ~ 85
相対湿度 (結露なし)	%	5 ~ 80
保護等級 (ケーブル接続時)		IP40
寸法 (LxWxH), 概寸	mm	164x125x65
重量	グラム	900

### データ入力

デジタル入力 - DTI <sup>2)</sup>		
サンプリングレート, 最大	kS/s	20 <sup>3)</sup>
DTI ポート数 <sup>4)</sup>		8
使用可能スロット, 最大 <sup>5)</sup>	ports <sup>2)</sup>	18

### データ出力

Ethernet TCP/IP		可
-----------------	--	---

<sup>1)</sup> センサ電源を除く

<sup>2)</sup> 詳細は取扱説明書 002-793jをご覧ください。

<sup>3)</sup> 接続センサによる

<sup>4)</sup> ポートあたり12スロット、40 bytes/ms

<sup>5)</sup> 詳細は取扱説明書 002-793jをご覧ください。

## 標準付属品

	型式/Art. No.
・ 評価エレクトロニクス DTI-ロガー	55151414
・ 電源ケーブル DTI ロガー、長さ= 1 m	55155613
・ 接続ケーブル Ethernet、長さ= 2 m	55155608
・ 評価エレクトロニクス用のねじセット	55123001
・ USBメモリ (ソフトウェア、取扱説明書)	55158846
・ キャリーケース	55091649

## アクセサリ(オプション)

	型式/Art. No.
・ Ethernet-USB アダプタ	22007428
・ 接続ケーブルDTI、長さ= 0.5 m	55155607
・ DTIコンバータCAN	18033804
・ 1チャンネルDTI積分 デジタル	18034016
・ 1チャンネルDTI積分 アナログ	18034245
・ 3チャンネルDTI積分 アナログ	18034246

## 発注コード

・ DTI-ロガー	型式5343A
-----------	---------

## 寸法

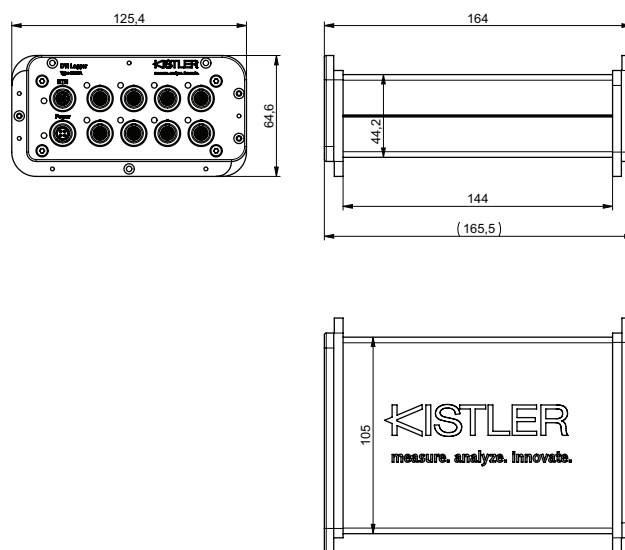


図: DTI-ロガー寸法