

SmartCrash[®]-Overlap Segment mit 3-Komponenten-Kraftmesselementen

Typ 9661B40

Das SmartCrash-Overlap Segment mit seinen 3-Komponenten-Kraftmesselementen und der integrierten Elektronik zur Datenerfassung und -speicherung wurde für die Kraftmessung eines Fahrzeugaufpralls bei Crash-Versuchen mit geringer Überdeckung entwickelt. Die kalibrierten und vorgespannten piezoelektrischen Kraftmesselemente messen dabei die sich zeitlich verändernden drei orthogonalen Kraftkomponenten F_x , F_y und F_z einer beliebig gerichteten Kraft, die über den Zeitraum des Crashes auf das Element wirkt.

- Einfache frontale sowie rückwärtige Montage/Demontage der Segmente/Kraftmesselemente. Die rückwärtige Montage/Demontage bezieht sich auf den Bereich der Eckelemente
- Eine Anschlussleitung pro Segment
- Optimal für dynamische Messungen durch hohe Steifigkeit/Eigenfrequenz
- Grosser Messbereich
- Vor Ort kalibrierbar
- Exzellente Linearität, hoher Überlastschutz
- Integrierte Datenerfassung/-speicherung
- TEDS-Funktionalität (Kalibrierdaten und automatische Sensorererkennung)

Beschreibung

Ein SmartCrash-Overlap Segment (650x1 000 mm) besteht aus 32x3-Komponenten der SmartCrash-Kraftmesselemente Typ 9661B40 sowie aus 8x3-Komponenten der SmartCrash-Eckelemente Typ 9359B1. Es kann in seinen Abmessungen und in der Anzahl der Kraftmesselemente den technischen Ansprüchen des Kunden angepasst werden. Jedes einzelne Kraftmesselement des Segments misst die drei orthogonalen Kräfte F_x , F_y , und F_z . Die piezoelektrischen Sensoren im Kraftmesselement geben eine der Kraft proportionale Ladung ab, die verstärkt und weiterverarbeitet wird. Eine Einheit zur Digitalisierung der Analogsignale (DiMod-Modul) ist in jedem einzelnen Kraftmesselement integriert.

Die Ladungssignale werden im Kraftmesselement in ein Spannungssignal umgewandelt, mittels A/D-Wandler digitalisiert und in einem zentralen Datenrekorder, welcher gleichzeitig die Parametrierung und Steuerung übernimmt, abgespeichert. Vor jeder Messung wird ein automatischer Systemcheck durchgeführt, um sicherzustellen, dass die komplette Messkette fehlerfrei arbeitet. Jedes einzelne Kraftmesselement ist durch ein entsprechendes Anschlusskabel mit dem Datenrekorder über eine RS-485-Schnittstelle verbunden



Das SmartCrash-Segment wird kalibriert ausgeliefert und ist nach der Montage auf dem Offset-Block bzw. im Prüfzentrum mess- und einsatzbereit.

Die Spannungsversorgung für ein SmartCrash-Overlap Segment (Datenrekorder, USV, Kraftmesselemente, integrierte Ladungsverstärkung und Datenerfassungsmodul) wird über eine Anschlussbox mit einem einzigen Anschlusskabel bereitgestellt. Die Kommunikation mit dem Host-Computer erfolgt über Ethernet unter Verwendung des Protokolls TCP/IP. Diese Zusammenstellung beinhaltet Gerätetreiber sowie Konfigurations- und Kontrollsoftware für die Kraftmesselement-Elektronik. Die Datenerfassung als auch die Testvorbereitung erfolgt mit unseren Standard Software-Tools.

Das einfache Kalibrierkonzept erlaubt eine Nachkalibrierung beim Kunden vor Ort mit geringem Zeitaufwand und dementsprechend kurzen Ausfallzeiten.

Anwendung

Das SmartCrash-Eckelement wird hauptsächlich in der Fahrzeugentwicklung zur Instrumentierung von Crashbarrieren für Tests nach dem IIHS Small Overlap Test Protokoll eingesetzt, wo hohe dynamische Kräfte schnell, einfach und sehr präzise erfasst werden müssen.

Anwendungsbeispiele

Typische Konfigurationen des Standard SmartCrash-Segments.

Technische Daten

Messbereich Messbereiche beziehen sich auf die nominale Sensorempfindlichkeit	F _x	kN	0 ... 300 ¹⁾
	F _y	kN	-100 ... 100
	F _z	kN	-100 ... 100
Biegemomente	M _y	kN·m	auf Anfrage
	M _z	kN·m	auf Anfrage
Linearität (FSO)		%	≤±1,0 [≤±0,5]
Übersprechen (FSO) – [typische Kennwerte]	x → y, z	%	≤±2,0 [≤±1,0]
	z ↔ y	%	≤±3,5 [≤±1,0]
	y, z → x	%	≤±3,5 [≤±1,0]
Übersprechen (FSO) – [typische Kennwerte]	x → y, z	%	≤±1,0 [≤±0,3] ²⁾
	z ↔ y	%	≤±1,0 [≤±0,3] ²⁾
	y, z → x	%	≤±1,0 [≤±0,3] ²⁾
Betriebstemperaturbereich		°C	0 ... 40
Eigenfrequenz des Kraftmeselements allein	F _x	Hz	≈4 000
	F _y , F _z	Hz	≈1 700
Gewicht Segment (mit 64 Kraftelementen)		kg	≈1 250
Werkstoff	Crash-Element 1.2316+S Basisplatte: Ck45 chemisch vernickelt		
Schutzklasse (IEC)	IP65		

¹⁾ Begrenzt durch Eckelemente

²⁾ Mittels Korrektur des Übersprechens

Elektronik

Wählbare Messbereiche	F _x	kN	20 ... 500
	F _y	kN	4 ... 100
	F _z	kN	4 ... 100
Selbsttestsignal		%FS	2 ... 50
Frequenzgang des Ladungsverstärkers (-3 dB)		kHz	>10
ADC-Auflösung		Bit	16
Abtastrate (synchron pro Kanal)		kHz	20
Flash-Speicher, pro Kanal (150 s @ 20 kHz Abtastrate)		Samples	1 306 624
Datenverarbeitung	RS-485-Bus		
Datenverarbeitung (extern: Host-Controller, TCP/IP)	Ethernet	100 BaseT	
Spannungsversorgung (pro Element)		VDC	5,2 ... 6,0
		mA	≈50

Funktionen

Reset / Operate	alle Kanäle simultan
Test Signal ein / aus	alle Kanäle simultan
Einstellung Messbereiche	individuell wählbar

3-Komponenten SmartCrash-Overlap Segment



Bild 1: SmartCrash®-Overlap Segment 650x1 000 mm mit 40 Kraftmesselementen

Applikations Software (nicht im Lieferumfang enthalten)

- CrashDesigner
- DTI Control
- Andere auf Anfrage

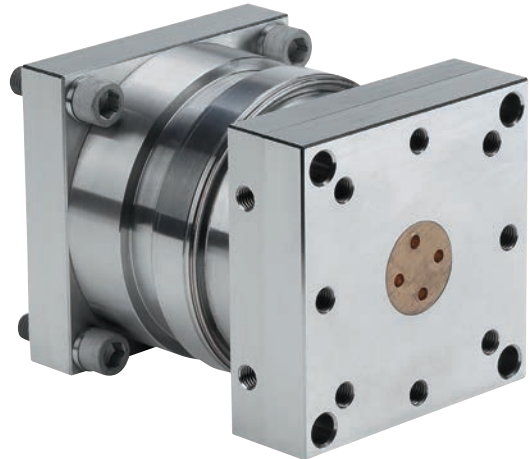


Bild 2: Frontansicht des SmartCrash®-Kraftmesselements 125x125 mm

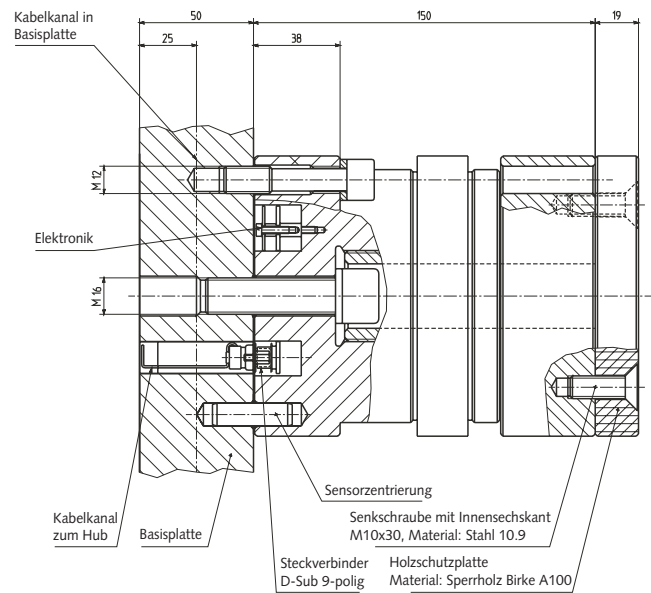


Bild 3: Standard SmartCrash®-Kraftmesselement 125x125 mm

9661B40_003-271d-10.16



Bild 4: SmartCrash®-Eckelement R150

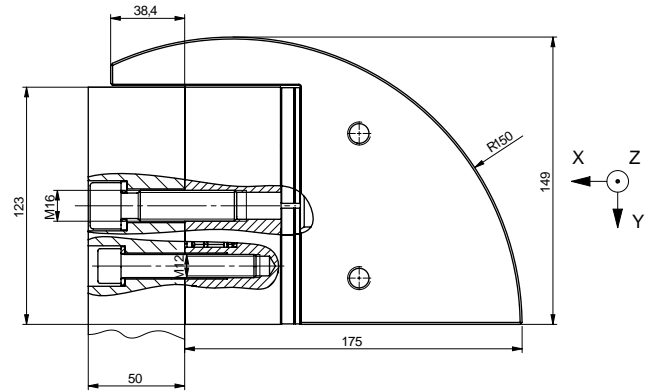


Bild 5: Abmessungen SmartCrash®-Eckelement R150



Bild 6: Mobile Kalibriereinheit für 3-Komponenten-Nachkalibrierung im Vollbereich (100 %FSO) der SmartCrash®-Kraftmesselemente beim Kunden vor Ort

9661B40_003-271d-10.16

System Konfiguration

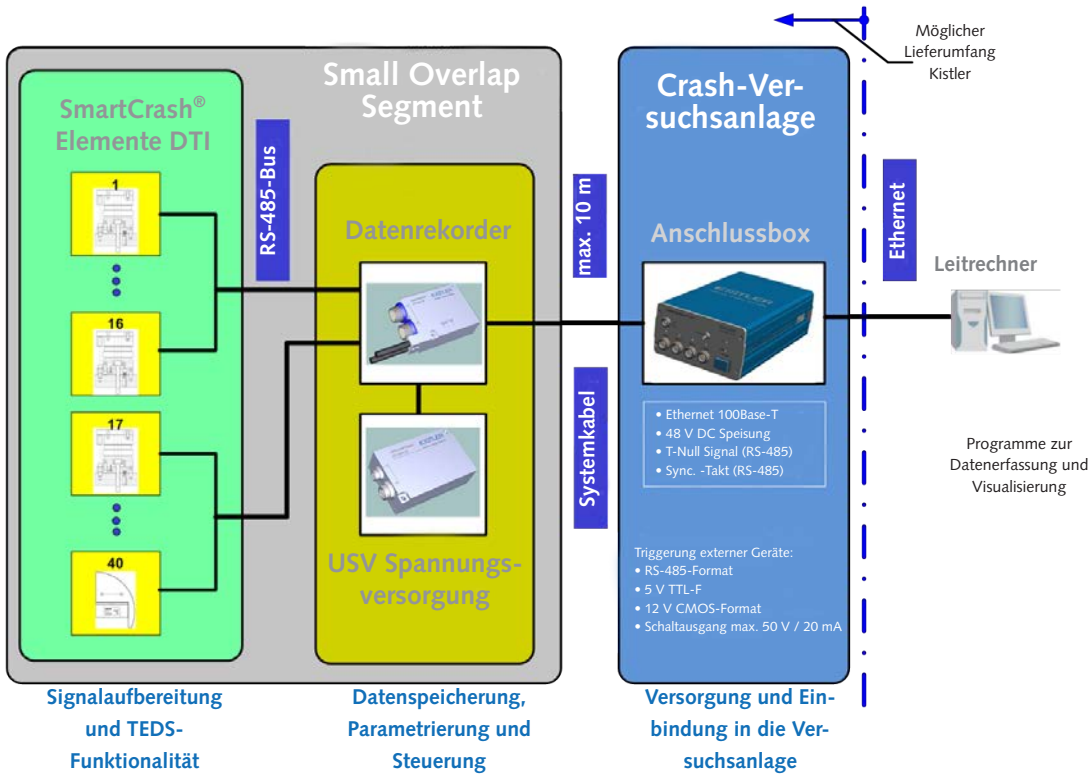


Bild 7: Allgemeine Konfiguration der Crash-Barriere

Mitgeliefertes Zubehör

Spezielles Montagewerkzeug

- | | |
|------------------------------------|-----------------------|
| • Führungsstange
D17/M16x240 | Z17431-613 (65017356) |
| • Führungsdeckel
D36g6717, 5x21 | Z18722-614 (65017357) |
| • Steckschlüssel | Z17431-651 (65017036) |
| • Hülse D35,8/18,2x65 | Z17243-658 (65017005) |
| • Stiftschlüssel SW10, L = 130 mm | Z18722-632 (65017358) |

Sonstige Ersatzteile

- Kundenspezifische Adaptionen und Zubehör auf Anfrage

Zubehör (optional)

- Keines

Bestellbezeichnung

- SmartCrash-Overlap Segment **Typ 9661B40**

9661B40_003-271d-10.16