

PiezoStar® 圧力センサ

型式 6124A...

エンジン圧力測定用、プラグイン式

非常に高感度で優れたサーモダイナミック特性を備えた新世代の非冷却高温筒内圧センサ6124A...は、プラグイン式の取り付けによって、取り付けスリーブの有無に関わらず広範な取り付け方法に適応します。

- ・ 低い熱衝撃誤差および低い加速度感度
- ・ 非常に小さい直線性偏差
- ・ 温度範囲に共通する最小の感度変化
- ・ 取り付けは型式6125...圧力センサの取り付けと適合
- ・ 高精度かつ高感度

概要

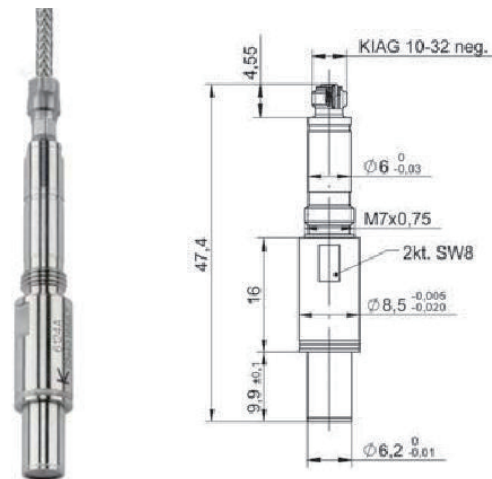
型式6124A... 圧電式筒内圧センサはPiezoStar® (ピエゾスタークリスタル)を使用しています。小型でありながら非常に高感度なセンサです。センサの圧力耐性を備えた新しいクリスタルパッケージにセンサを最適に適用し、非常に低い熱感度偏差(熱感度変化 $\leq \pm 1\%$)および優れた直線性($\leq \pm 0.3\%$)を提供します。

測定素子と信号ケーブルとのコネクタの結合を見直すことにより型式6124A...はより一層 堅牢となっています。これらは直接取り付けの場合においても最良の信号品質を保証する上で主要な要素です。

型式6124A... センサは接地絶縁型式6125C... 圧力センサの取り付け穴と適合します。

アプリケーション

プラグイン筒内圧センサ型式6124A...は万能かつ優れたセンサです。堅牢な構造なため、過酷な熱衝撃条件下における測定に最適です。このショルダーシールセンサはシリンダヘッドの面への取り付けをフラッシュマウントにより成立させます。多様に揃えたアクセサリによってその他の取り付け方法も可能です。例として、センサは取付スリーブを使用してウォータージャケット貫通も可能です。非冷却式センサのため路面テストでのオンボードの使用にも理想的です。



技術データ

測定範囲	bar	0 ~ 300
部分校正範囲	bar	0 ~ 100, 0 ~ 250 RT, 150°C, 250°C, 350°C 0 ~ 250, 0 ~ 300
過負荷	bar	350
感度	pC/bar	-30
固有振動数	kHz	≥ 65
直線性(23°C時、全範囲)	%FSO	$\leq \pm 0.3$
加速度感度		
軸方向	bar/G	<0.002
横方向	bar/G	<0.0002
使用温度範囲	°C	-20 ~ 350
温度(最低/最高)	°C	-40/400
熱による感度の変化		
RT~350	%	< ± 1
250°C ± 100 °C	%	< ± 0.7
熱衝撃誤差		
1,500 1/min, $p_{mi} = 9$ bar		
Δp (ショートタイムドリフト)	bar	$\leq \pm 0.3$
Δp_{mi}	%	< ± 1.5
Δp_{max}	%	< ± 1
絶縁抵抗(23 °C)	MΩ	$\geq 10^{13}$
締付トルク	N·m	10
キャパシタンス(ケーブルなし)	pF	12
重量(コネクタ、ケーブルなし)	g	11.5
コネクタ(セラミック絶縁材)	-	KIAG 10-32

1 bar = 10^5 Pa = 10^5 N·m⁻² = 1.0197...kgf/cm² = 14.503...psi;
 1 psi = 0.06894...bar; 1G = 9.80665m·s⁻²;
 1Nm = 0.73756...lbft; 1g = 0.03527...oz

※データシートの記載内容は予告なく変更される場合がございます。購入時には日本キスラー(株)までお問合せください。

Page 1/4

日本キスラー株式会社 本社：〒222-0033 神奈川県横浜市港北区新横浜3-20-8 ベネックスS-3 2F TEL (045) 471-8620/FAX (045) 471-7071
 中部営業所：(0566) 71-3881 関西営業所：(078) 360-3775 URL: www.kistler.com/e-mail: sales.jp@kistler.com

取付

直接取り付け：

型式6124A...圧力センサは燃焼室に直接フラッシュマウントで取り付けが可能です。また、6.35 mm の取り付け穴へのリセスマウントも可能です。図1はセンサの燃焼室へのフラッシュマウント取り付けを表しています。気柱振動を防ぐためにはこの方法がより適しています。またこのセンサは僅かに最大2mmのリセス取り付けが可能です。この取り付け方式はセンサへの熱の負荷が軽減されます。取り付け穴を加工する際は取り付け穴の仕様に従ってください。(図1および図2)

キスラーの段付きドリル型式1337A(取付ナット M10x1) および 型式1337A2 (取付ナット3/8-24 UNF) は要求されている許容値に適合します。他のアクセサリにはセンサ取り付け穴を再加工するための取付ナット型式1337およびM10x1ねじタップ型式1353があります。

取り付けスリーブを使用した取り付け：

十分なスペースがある場合もしくはシリンダヘッド・ウォータージャケットが破壊された場合は、取り付けスリーブを使用することができます。取り付けスリーブはカスタム製造です。取り付けスリーブ(M10x1)型式 6523AQ...およびプレスフィット型式 6533AQ...は図3に示します。取り付けスリーブのセンサ穴は高精度で加工する必要があります。キスラーは特定の取り付け条件について図面を作成し、取り付けスリーブ作成のアシストも行います。

サービス

キスラーはセンサの初回使用日から1年毎の校正を推奨します。詳細は日本キスラーにご連絡ください。

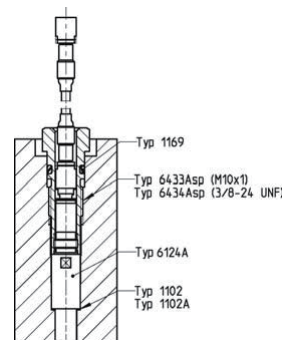
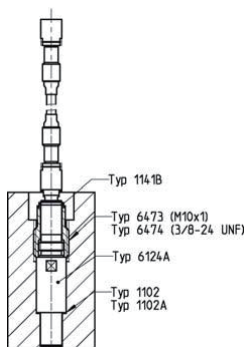


図1： 6124A...への取付ナットによる取付け

図2： 6124A...へのスリーブによる取付け

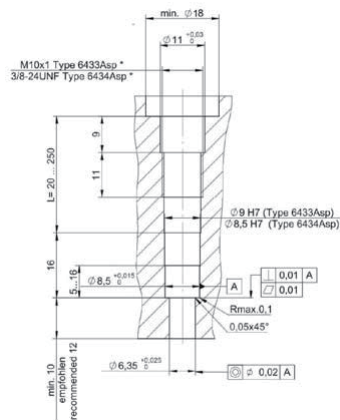
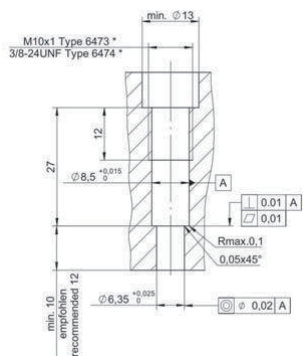


図1a 取付穴：取付ナットによる直接取付け

図2a： 取付穴：スリーブによる取付け

6124A_003-268j-09.16

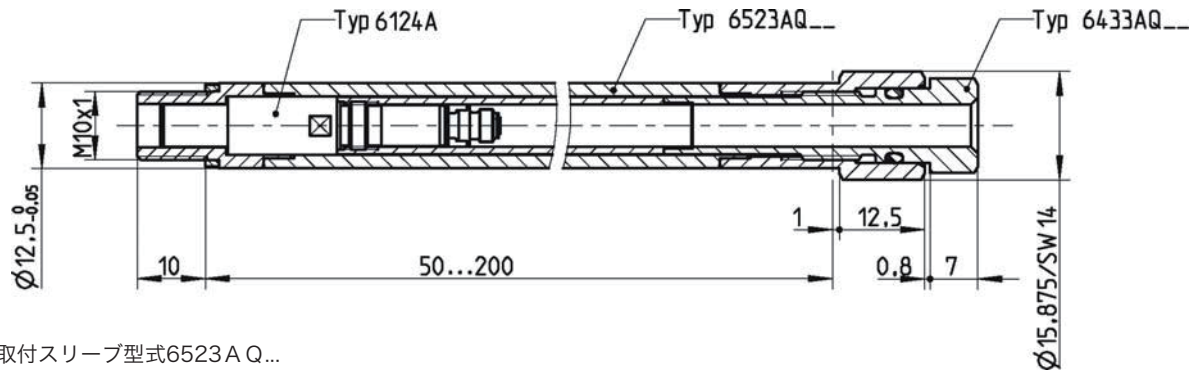


図3： 取付スリーブ型式6523AQ...
(M10x1, プレスフィット型式6623AQ含む)

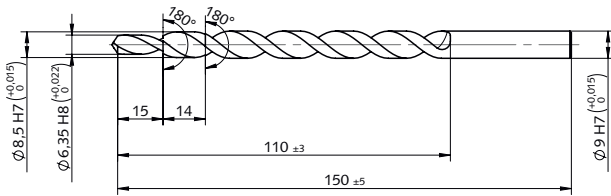


図4： 段付きドリル型式1337A (取付ナットM10x1用)

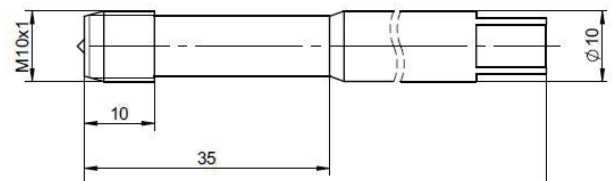


図7： ねじタップ型式1353A (取付ナットM10x1用)

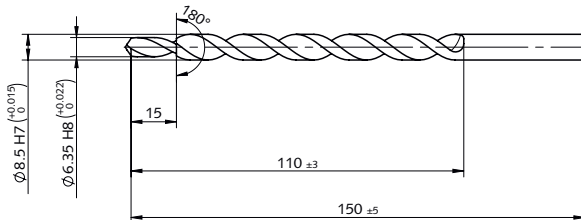


図5： 段付きドリル型式1337A2
(取付ナットM3/8-24UNF用)

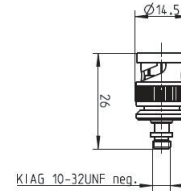


図8： カプリング 型式1721 BNC (オス) -10-32 UNF(メス)

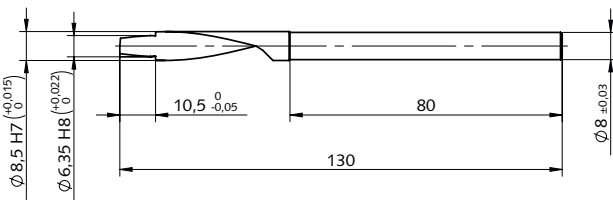


図4： リーマ仕上げ工具型式1337

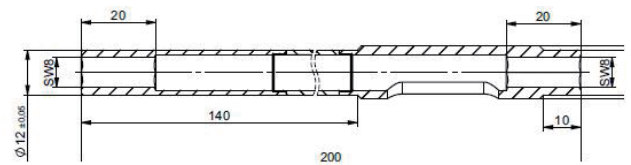


図9： ソケットレンチ 型式1373 SW12/SW8x200

6124A_003-268j-09.16

標準付属品

標準付属品	型式		
・ アダプタ KIAG10-32neg. - BNCpos.	1721	・ 取付スリーブ プレスフィット用	
・ 銅シール	1102	- M10×1 Oリング付き	6433AQ...
		- 3/8"×24UNF Oリング付き	6434AQ...

関連製品 (別途注文)

関連製品 (別途注文)	型式		
・ アダプタ TRIAX (オス) - BNC (オス)	1704A4	・ 防炎板	6539A3
・ PiezoSmart延長ケーブル		・ 取付ナット用クランピングリング	1141B...
- 1m	1987B1	・ アダプタ	
- 2m	1987B2	- M10×1 圧力発生器6906A用	6952A1
- 3m	1987B3	- 3/8"×24UNF 圧力発生器6906A用	6952A2
・ 接続ケーブル KIAG 10-32(オス)コネクタ付き		・ ダミーセンサ M10用	6469A1
- 1m	1969A1	・ ダミーセンサ 3/8"×24UNF	6469A2
- 2m	1969A2		
- 3m	1969A3		
- PiezoSmart付き 1m *	1985A2S311		
- PiezoSmart付き 2m *	1985A2S321		
- PiezoSmart付き 3m *	1985A2S331		
・ 接続ケーブル FPM オイルタイト KIAG 10-32(オス)コネクタ付センサ用			
- 1m	1983AC1		
- 2m	1983AC2		
- 3m	1983AC3		
- PiezoSmart付き 1m *	1985A2S711		
- PiezoSmart付き 2m *	1985A2S721		
- PiezoSmart付き 3m *	1985A2S731		
・ チューブラソケットレンチ Hex.8	1373		
・ 段付きドリル			
- 取付ナットM10x1用	1337A		
- 取付ナット2/8-24 UNF	1337A2		
・ ねじタップ M10×1	1353		
・ トルクレンチ 5~40N・m	1371B...		
・ 引抜き工具			
- センサ用	1317		
- ダミーセンサ用	1319		
・ 取付スリーブ用Oリング	1169		
・ 取付ナット M10×1	6473		
・ 取付ナット 3/8"×24UNF	6474		
・ ニッケルシール	1102A		
・ 取付スリーブ M10×1(アダプタ、指示スリーブ)6523AQ...			

発注コード

取付ナット なし	0
取付ナット M10×1	1
取付ナット 3/8"×24 UNF	2

PiezoSmart®なし	-
PiezoSmart®付き	S

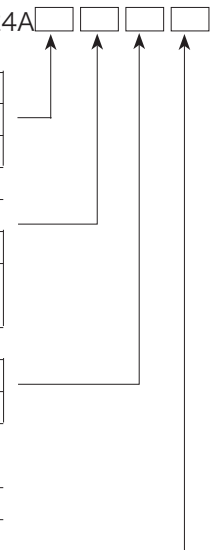
ケーブルタイプ

ケーブル なし	0
PFA スチール編組	3
FPM オイルタイト	7

ケーブル長さ

1m	-1
2m	-2
3m	-3
お客様ご指定長さ 0.5~5m	SP

型式 6124A



発注例

型式6124A153-1

取付ナットM10x1
PiezoSmart®付き
PFA スチール編組ケーブル 1m

PiezoStar® および PiezoSmart®はキスラー社の商標登録です。

※本データシート全部または一部を、無断で複写・複製することは法律で禁止されています。
※ここに記載されている情報は知識の現状に基づいています。キスラーは技術的変更を行う権利を有します。
製品の使用によって生じる結果的な損傷に対する法的責任は除外されます。

2017年10月作成

Page 4/4

日本キスラー株式会社 本社：〒222-0033 神奈川県横浜市港北区新横浜3-20-8 ベネックスS-3 2F TEL (045) 471-8620/FAX (045) 471-7071
中部営業所：(0566) 71-3881 関西営業所：(078) 360-3775 URL: www.kistler.com/e-mail: sales.jp@kistler.com