

ピエゾレジスティブ絶対圧センサ

型式 4011A...DS...

デジタル補償

ピエゾレジスティブ絶対圧センサ型式4011A...DS...は、汎用型の圧力センサです。

- ・ 測定範囲：0 ~ 5 barから0 ~ 500 barまで
- ・ 温度補償範囲：-20 ~ 120 °C および 15 ~ 180 °C
- ・ スチールダイアフラム
- ・ センサ監視をするための温度出力
- ・ デジタル温度補償およびPiezoSmart®

概要

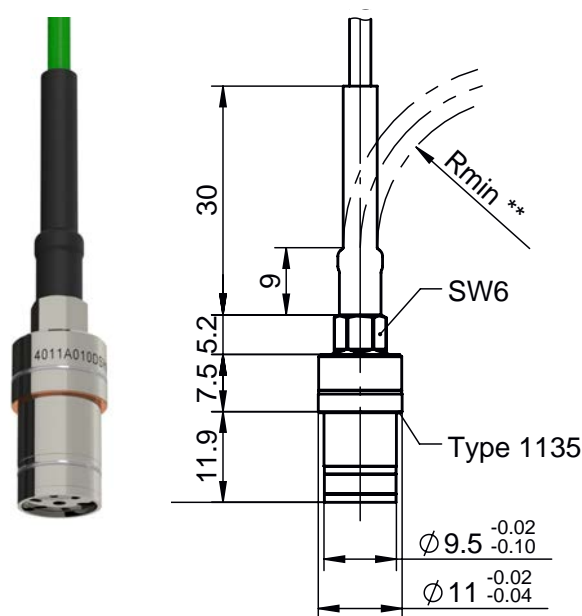
ピエゾレジスティブ絶対圧センサ型式4011A...DS...では、圧力は薄いスチールダイアフラムと伝達液を介してシリコン素子に作用します。このシリコン素子にはホイートストンブリッジを形成するピエゾレジスティブ抵抗が内蔵されています。圧力が加わるとブリッジにアンバランスが生じ、その圧力に比例した信号を発生します。スチールダイアフラムにより媒体から隔離されているためあらゆる応用に適合します。また、モジュール構造のため汎用性があります。さらに、ケーブルは正確な信号を送るために完全にシールドし配線されます。キンク保護はケーブルの損傷を最小限に抑えます。

接続ケーブル、延長ケーブルおよびアンプはPiezoSmartが装備されたデジタル補償付きDSセンサファミリ全体にて標準化されています。つまり、センサ型式4011A...はピエゾ抵抗型SCPアンプ(型式4624A..., 4665..., 4665B...)とシームレスに統合できます。測定時間が節約され、必要機器も最小限に抑えられます。

デジタル温度補償は信号帯域幅を損なうことなく、温度に起因するゼロ点および感度変化を最小限に抑えます。使用目的に合わせて最適な調整を行うために、2つの補正範囲が用意されています。さらに、デジタル温度補償により、センサ温度(アンプ型式4665B...および4624A...)を監視できます。

アプリケーション

アダプタによりセンサ型式4043/4045および4073/4075を置き換えられ、測定性能が向上します。嵌め合いには、着脱可能な冷却アダプタ7533B12を使用できます。アダプタはセンサ付きのセットとして、または単独でも使用できます。



固定した場合 Rmin 20
固定しない場合 Rmin 41

型式4011A...の取付ねじには、溶接されるM5、M6、M8コネクタが用意されています。M5バージョンは、ガス交換分析、水、燃料、油の圧力測定に適しています。

油圧の測定では、M6バージョンとFPMシールリングが備えられているタイプが適しています。

スクリーンインサート付きのM8は、排ガス圧力を測定するために開発されました。コンパクトデザインにより取付けが困難な排気マニホールド冷却機能を備えたシリンダヘッドに取付けることができます。エンジンの使用温度に応じて、M8バージョンはアルミニウム製のシリンダヘッドへの直付けて冷却、または、シリンダヘッドのジャケットを貫通させてスリーブを利用して取付けることができます。温度出力はセンサの状態を監視するのに役立ちます。

※データシートの記載内容は予告なく変更される場合がございます。購入時には日本キスラー(株)までお問合せください。

Page 1/8

技術データ

測定範囲	bar	0 ~ 5	0 ~ 10	0 ~ 20	0 ~ 50	0 ~ 100	0 ~ 250	0 ~ 500	
過負荷	bar	12.5	25	50	125	250	500	750	
電気接続		Fischerコネクタ5ピン(S103A054)							
適用アンプ	型式	4665, 4665B, 4624A							
電源		アンプ内蔵							
基準温度(T _{ref})	°C	15							
使用温度範囲 最小/最大	°C	-40 / 180					-40 / 140		
温度補償		デジタル							
温度補償範囲	°C	-20 ~ 120 (L), 15 ~ 180 (H)							
最大偏差圧力*	%FSO	<±0.5						<±0.8	
最大偏差温度*	°C	<±3							
直線性 (T _{ref}) (LSQ)	%FSO	<±0.1						<±0.3	
固有振動数	kHz	>60							
固有振動数 (音響効果のため)									
M6	kHz	>3							
M5/M8	kHz	>4							
加速度感度									
半径方向	mbar/g	<0.4							
軸方向	mbar/g	<0.2							
測定可能な媒体		ステンレス鋼に適合する流体およびガス							
保護等級	クラス	IP67							
重量(センサ単体、コネクタおよびケーブルなしの状態)	g	<20							
締付けトルク センサ									
基本センサ 下記以外	N·m	15							
M5	N·m	2.5							
M6/M8	N·m	6							
締付けトルク アダプタ型式7539	N·m	35							
締付けトルク スクリーン (M8バージョン)	N·m	1							
連続運転での最大動的負荷、(M5/M6/M8バージョン) (25°Cで5,000万サイクル)	bar	Δp <150							

* 測定結果はDS互換アンプのデジタル補償によるものです。偏差にはセンサの特性(直線性、ヒステリシス、温度の影響)および補償モデルによる測定誤差が含まれます。

取付

取付穴(図2~7)に従って取付けを行います。シール面は清潔で金属片がないことが重要です。取付けねじを使用しない基本センサは常に新しい銅シールを使用することをお勧めします。M6の場合は常に新しいFPMシールリングを使用することをお勧めします。シールが目に見えて損傷している場合や、設置場所に漏れがある場合は、必ずシールを交換してください。該当する締付けトルクに従ってセンサを取付けます(技術データ参照)取付け時の損傷を防ぐために、正しい取付工具を使用する必要があります。アクセサリ(オプション)を参照してください。

サービス

M8センサが排気ガスの用途に使用される場合、熱シールド上にスス粒子が堆積する可能性があります。そのためスクリーンの清掃や交換が必要な場合があります。

キスラー社は、年に1度の校正を推奨しています。詳細については、日本キスラー(株)にお問い合わせください。

センサ概要



図 1: センサ概要 型式 4011A...DS...

- 1. 基本センサ
- 2. M5センサ
- 3. M6センサ
- 4. M8センサ
- 5. 4073/4075 互換センサ
- 6. 4043/4045 互換センサ

寸法および取付穴

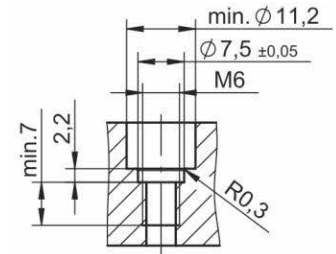
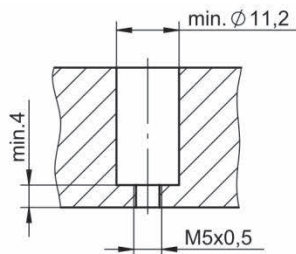
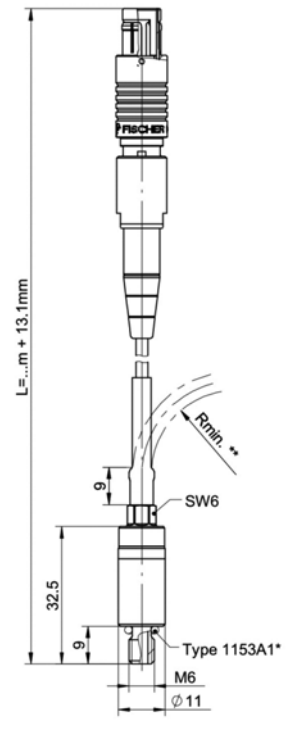
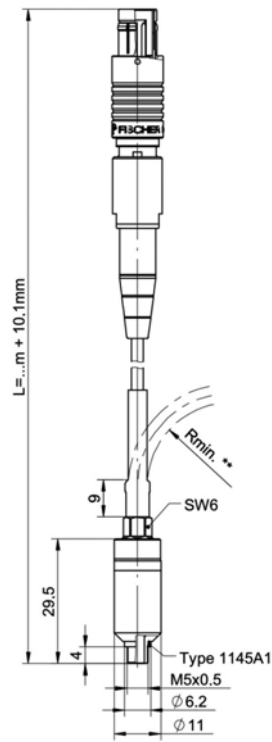
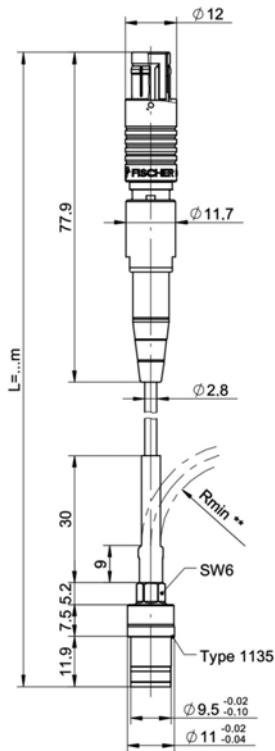


図 2: 基本センサ 型式 4011A...DS...0...

図 3: M5センサ 型式4011A...DS...5...

図 4: M6センサ 型式4011A...DS...6...

4011A_003-267j-03.19

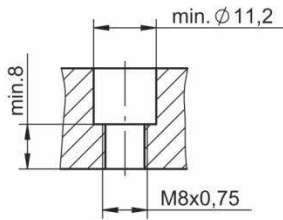
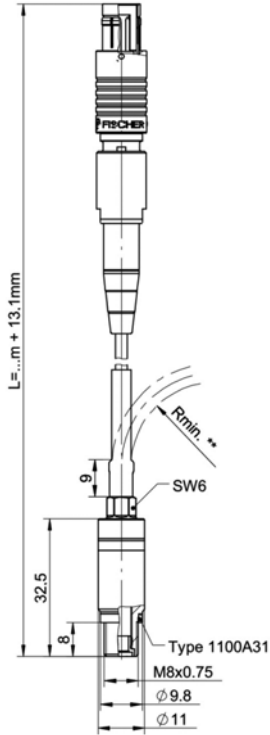


図 5: M8センサ 型式 4011A...DS...8...

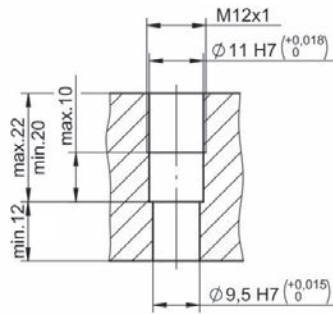
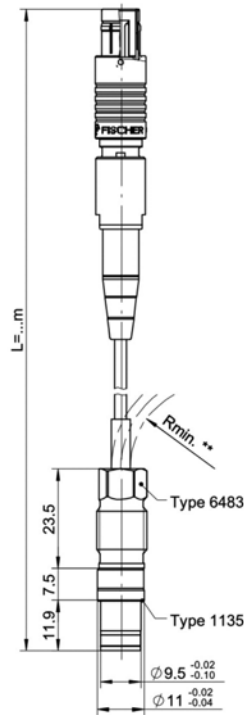


図 6: 4073/4075互換センサ 型式 4011A...DS...7...

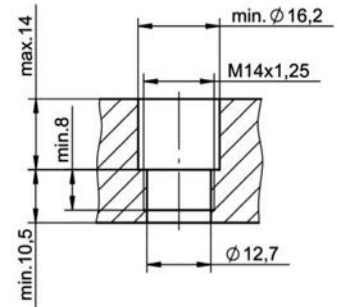
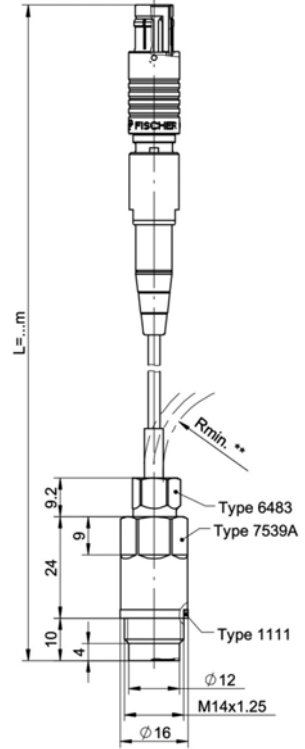


図 7: 4043/4045互換センサ 型式 4011A...DS...4...

* 付属品(センサに取付けられていません)

** 固定した場合 Rmin 20

固定しない場合 Rmin 41

アクセサリ寸法

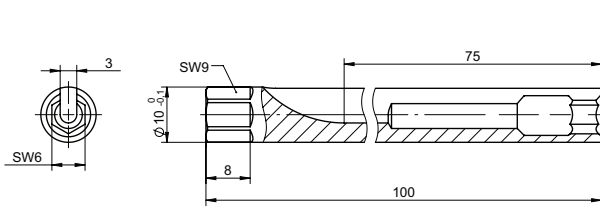


図 8: 取付工具 型式 1300A165, SW9 ~ SW6

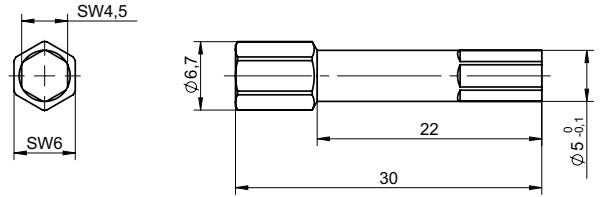


図 12: 取付工具 型式 1300A167 型式 1193A

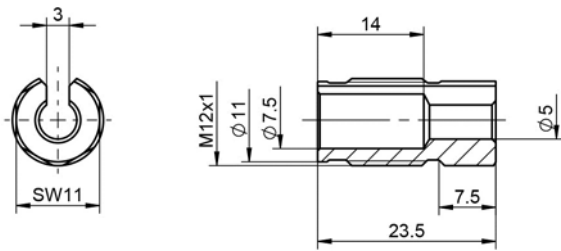


図 9: 取付ナット 型式 6483

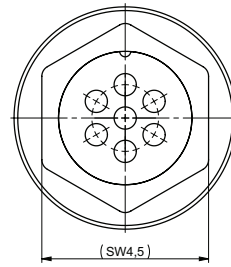


図 13: スクリーンインサート 型式 1193A

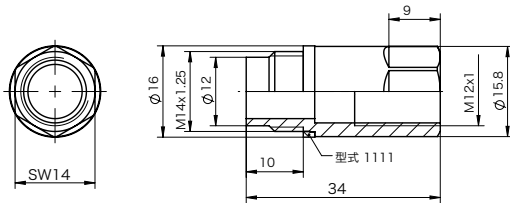


図 10: アダプタ 型式 7539A

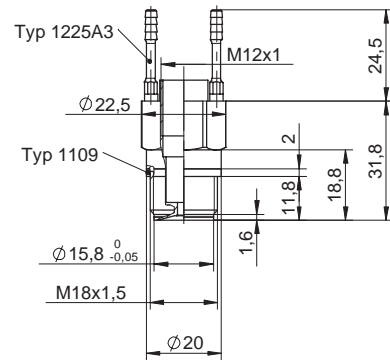


図 14: 冷却アダプタ M18x1.5 - M12x1 型式 7505B

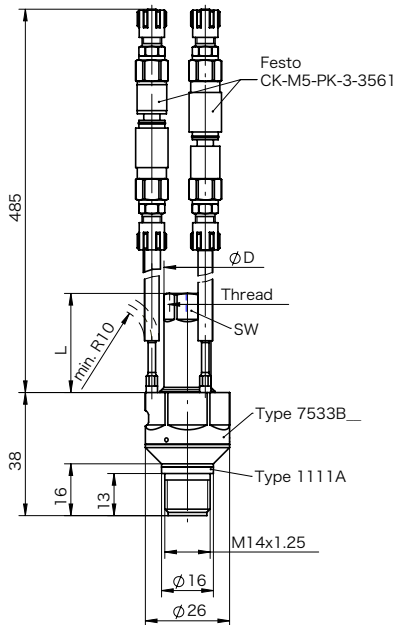


図 11: 冷却スイッチングアダプタ 型式 7533B12

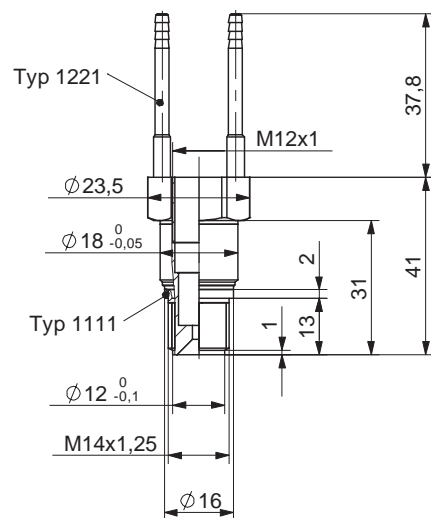
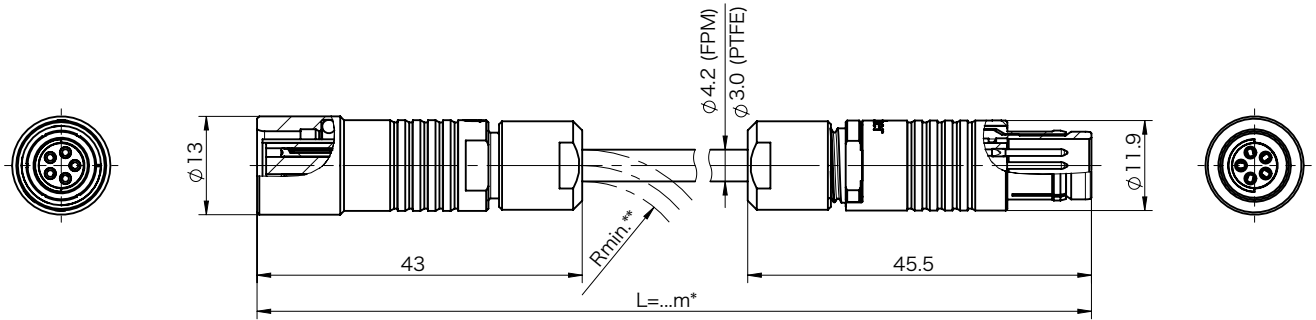


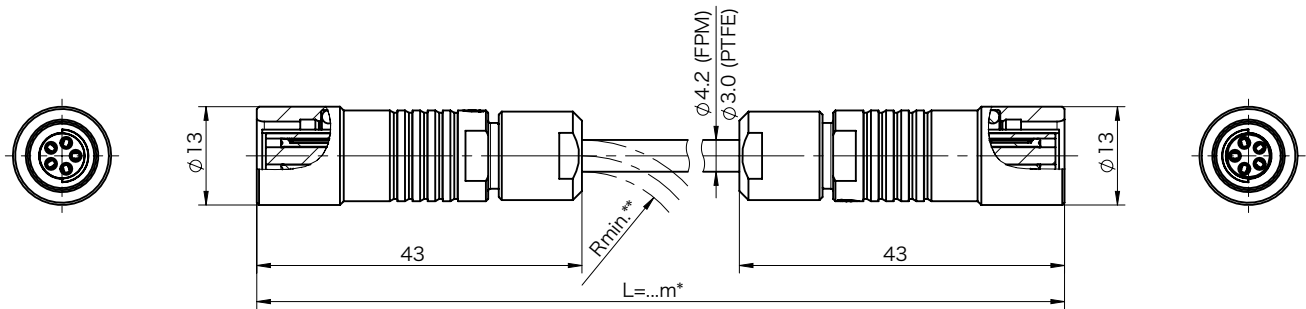
図 15: 冷却アダプタ M14x1.25 - M12x1 型式 7507B

4011A_003-267j-03.19



- * お客様ご指定長さ0.2~10 m
- ケーブル \varnothing 4.2 (FPM)
- ケーブル \varnothing 3.0 (PTFE)
- ** Rmin.31.5 固定した場合
- Rmin.63 固定しない場合
- ** Rmin.22.5 固定した場合
- Rmin.45 固定しない場合

図 16: 延長ケーブル 型式 4785A_1



- * お客様ご指定長さ0.2~10 m
- ケーブル \varnothing 4.2 (FPM)
- ケーブル \varnothing 3.0 (PTFE)
- ** Rmin.31.5 固定した場合
- Rmin.63 固定しない場合
- ** Rmin.22.5 固定した場合
- Rmin.45 固定しない場合

図 17: 延長ケーブル 型式 4785Ax2

標準付属品	型式	M5-, M6-, M8-センサ	
		・ 取付工具 SW9 ~ SW6	1300A165
基本センサ (型式 4011A...DS...0)		・ スクリーンインサート用取付工具1193A	1300A167
・ 銅シール	1135	・ SW6/SW9インサートを含むトルクレンチ	1300A17
型式4045互換センサ(型式 4011A...DS...4)		延長ケーブル(全型式共通) FPM (0 ... 180 °C)	
・ アダプタ M14x1.25	7539A	- L = 1 m	4785A41-1.00
・ 銅シール M14アダプタ用	1111	- L = 2 m	4785A41-2.00
・ 取付ナット M12x1	6483	- L = 3 m	4785A41-3.00
・ 銅シール	1135	- L = 5 m	4785A41-5.00
		- L = 7.5 m	4785A41-7.50
M5センサ型式4005/4007互換センサ(型式4011A...DS...5)		- L = 10 m	4785A41-10.0
・ 銅シール(M5センサ用)	1145A1	- L = ... m (0.5 m~10 m)	4785A41-SP-...
		・ センサ延長ケーブル PTFE(-40~180 °C)	
M6センサ型式4080A/AT互換センサ(型式 4011A...DS...6)		- 長さ(L=0.5~10 m)	4785A11-SP-...
・ FPMシールリング 4.47x1.78(M6センサ用)	1153A1	・ アダプタケーブル	4785A42
		・ アンブ	
型式4075互換センサ(型式4011A...DS...7)		- ピエゾレジスティブSCPアンブ	4665B...
・ 銅シール	1135	- ピエゾレジスティブ1チャンネルアンブ	4624A...
・ 取付ナット M12x1	6483		
M8センサ用 (型式 4011A...DS...8)		注意:	
・ スチールシール(M8センサ用)	1100A31	最新のアンブのファームウェアを使用することをお勧めします。	
・ スクリーンインサート	1193A	www.kistler.comから入手できます。	

関連製品 (別途発注) 型式

基本センサ (型式 4011A...DS...0)	
・ 銅シール	1135
・ 冷却アダプタ M18x1.25	7505B
・ 冷却アダプタ M14x1.25	7507B
・ 冷却スイッチングアダプタ M14x1.25	7533B12
・ アダプタ M14x1,25 (4045互換)	7539A
・ 銅シール M14アダプタ用	1111
・ 取付ナット M12x1 (4075互換)	6483

型式4045/4075互換(型式4011A...DS...4)

・ トルクレンチ	1300A39
・ フォークレンチインサート SW 14	1300A71
・ フォークレンチインサート SW 11	1300A75
・ ステップドリル D11/9.5	1333
・ ねじタップ	1355

4011A_003-267j-03.19

発注コード

型式 4011A DS

測定範囲

5 bar	005
10 bar	010
20 bar	020
50 bar	050
100 bar	100
250 bar	250
500 bar	500

補償温度範囲

高温 15 ~ 180 °C *	H
低温 -20 ~ 120 °C	L

センサバージョン

基本センサ	0
型式4045 互換、アダプタおよび取付ナット付き	4
M5センサ, 銅シール **	5
M6センサ, Oリング ***	6
型式4075互換、取付ナット付き	7
M8センサ, スチールシール付き **	8

ケーブルタイプ

PTFEケーブル (標準)	1
---------------	---

ケーブル長さ

0.5 m ****	-0.5
2.0 m	-2.0

- * 測定範囲250barおよび500barに対応しません。
- ** 測定範囲250 bar: 強度に限界があるため500 barに対応しません。
- *** 測定範囲250barおよび500bar用の限られたダイナミクス
- **** 測定範囲5bar、10bar、20barのみ選択可

発注例

型式 4011A005DSH01-2.0

基本センサ, 測定範囲: 0 ~ 5 bar, 高温補償型,
PTFEケーブル2m, PiezoSmart

4011A_003-267j-03.19

※本データシート全部または一部を、無断で複写・複製することは法律で禁止されています。
※ここに記載されている情報は知識の現状に基づいています。キスラーは技術的変更を行う権利を有します。
製品の使用によって生じる結果的な損傷に対する法的責任は除外されます。