

通用型绝对压力传感器

4011A~DS 型

数字补偿 - 模块化调整

这是一款通用型绝对压力传感器。

- 压力范围：0~5bar 至 0~500bar
- 补偿温度范围：-20~120°C 和 15~180°C
- 利用钢膜片隔离介质
- 传感器带温度输出
- 数字温度补偿和 PiezoSmart®

描述

在 4011A~DS 型传感器中，压力通过一个薄钢膜片作用在硅测压元件上，并以油作为传输介质。测压元件包含植入式压阻式电阻器，连接组成一个惠斯通测量电桥。压力作用后，引起测量电桥不平衡，产生与压力成正比的输出信号。通过将测量元件与介质分离，实现了极好的介质兼容性。由于采用模块化结构，因此 4011A 具有极高的通用性。

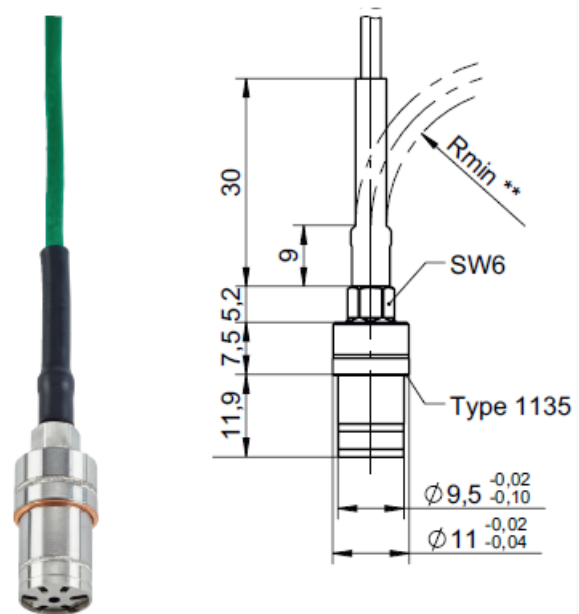
所有 4011A 版本均采用全屏蔽线缆，提高信号质量。配有扭结防护装置，最大程度减少线缆损坏。

数字补偿式 DS 传感器系列配有 PiezoSmart，并且均采用标准型接头、延伸线缆和放大器。因此，4011A 型能够与压阻式 SCP 放大器（4624A 型、4665 型和 4665B 型）无缝整合。这样既能节约测量时间，又能减少需要的设备数量。

此外，数字温度补偿最大限度地降低温度引起的零点和灵敏度变化，而不影响信号带宽。有两种补偿范围，可根据用途进行最优协调。另外，可利用数字温度补偿，对传感器的温度进行监测（放大器：4665B 型和 4624A 型）。

应用

配有各种可拆卸调整装置，因此基础传感器可完全取代之前的版本-即 4043 / 4045 型和 4073 / 4075 型传感器，进而提高了测量性能。配有可拆卸压力配件，方便用户将传感器装入 7533B12 型冷却式转换适配器。提供了多样化的应用选项，所以基础版本（4011A 型）可灵



Rmin. 20 固定安装

Rmin. 41 自由移动

4011A 型传感器配有永久焊接 M5、M6 和 M8 压力接头，进而扩大了潜在应用范围。M5 版本特别适合用于气体交换分析，或测量水压、燃油压力和机油压力。

对于液压应用，配有 M6 接头和 FPM 密封圈的版本提供了最佳性能。

配有隔热板插片的 M8 版本专为测量排气压力开发。传感器结构紧凑，因此可装入因集成了排气歧管冷却装置而难以接近的气缸盖中。根据发动机和温度，M8 版本既可以直接在铝中被动冷却，亦可以借助安装套筒拧入气缸盖冷却套。可通过整合温度输出，对传感器状态进行监测。

活满足测试实验室的需要。适配器即可与传感器成套提供，亦可单独提供。

PiezoSmart®为奇石乐集团注册商标。

技术参数

测量范围	bar	0~5	0~10	0~20	0~50	0~100	0~250	0~500
过载	bar	12.5	25	50	125	250	500	750
电气接头		5 针 Fischer 接头 (S103A054)						
放大器可兼容	型号	4665、4665B 和 4624A						
电源		内置在放大器中						
参考温度 (Tref)	°C	15						
最低/最高传感器温度	°C	-40/180					-40/140	
温度补偿		数字式						
温度补偿范围	°C	-20~120 (L) 15~180 (H)						
零点漂移*	%FSO	<±0.5						<±0.8
温度偏移*	°C	<±3						
线性度 (Tref) (LSQ)	%FSO	<±0.1						<±0.3
固有频率	kHz	>60						
固有频率 (声)								
M6 版本	kHz	>3						
M5/M8 版本	kHz	>4						
加速度灵敏度								
径向	mbar/g	<0.4						
轴向	mbar/g	<0.2						
媒介兼容性		与不锈钢兼容的液体和气体						
防护等级	级	IP65						
重量 (基础传感器, 不包括接头和线缆)	克	<20						
拧紧扭矩传感器								
基础传感器	N·m	15						
M5 版本	N·m	2.5						
M6/M8 版本	N·m	6						
拧紧扭矩, 7539 型适配器	N·m	35						
拧紧扭矩, 隔热板 (M8 版本)	N·m	1						
连续作业过程中的最大动态载荷, M5/M6/M8 版本 (5000 万循环@25°C)	bar	Δp <150						

* 基于 DS 兼容放大器的数字补偿测量结果。偏差包括传感器特性 (线性度、滞后和温度影响) 和补偿模式引起的测量误差。

安装

安装孔 (图 2~7) 必须符合规范。密封面必须干净且没有金属屑。对于基础版本, 建议使用新的铜密封圈, 并且 M6 版本上应始终使用新的 FPM 密封环。对于所有其他版本, 如密封件明显受损或装置中发生泄漏, 则应更换密封件。

安装时, 必须符合有关版本的拧紧扭矩 (参见技术参数表)。安装过程中, 必须使用正确的安装工具, 防止损坏。正确工具, 请参考选配附件概述。

检修

如果 M8 传感器用于排气应用, 则可能会在隔热板上沉积烟灰颗粒。为了确保传感器以最佳状态运行, 需要清洁或更换隔热板。

奇石乐建议从传感器首次使用之日起每年进行标定。

如需更多信息, 请参考维修说明或与当地奇石乐代理联系。

传感器概述



图 1: 4011A~DS 型传感器概述

1. 基础型
2. M5
3. M6
4. M8
5. 4073/4075 可兼容
6. 4043/4045 可兼容

尺寸和安装孔

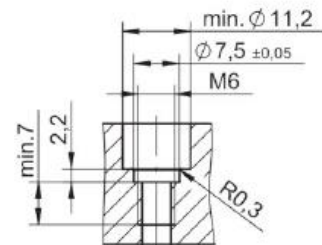
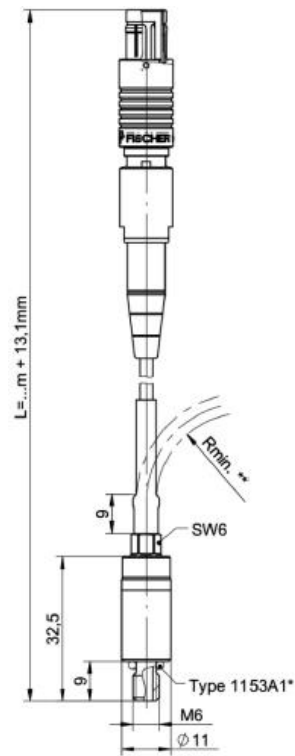
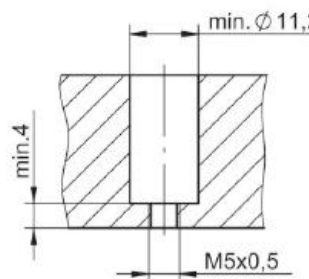
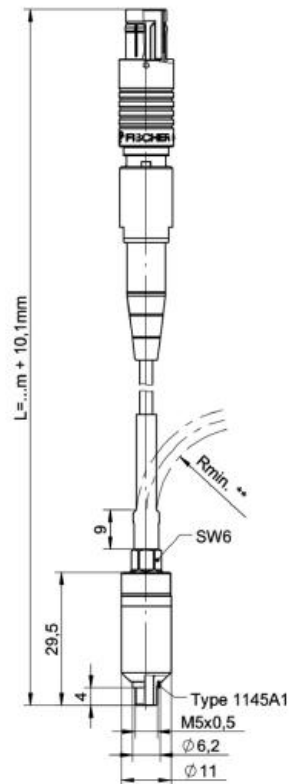
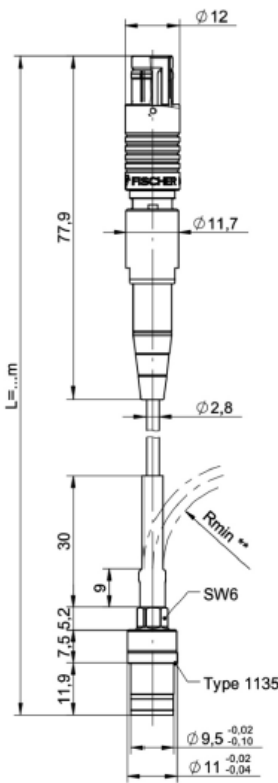


图 2: 4011A~DS~0 型基础传感器

图 3: 4011A~DS~5 型传感器 M5

图 4: 4011A~DS~6 型传感器 M6

4011A_003-267c-03.18

尺寸和安装孔 (续)

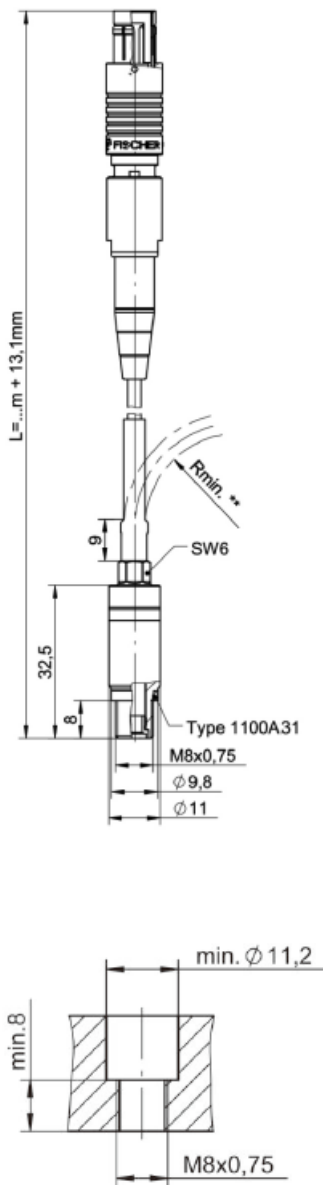


图 5: 4011A~DS~8 型传感器用 M8

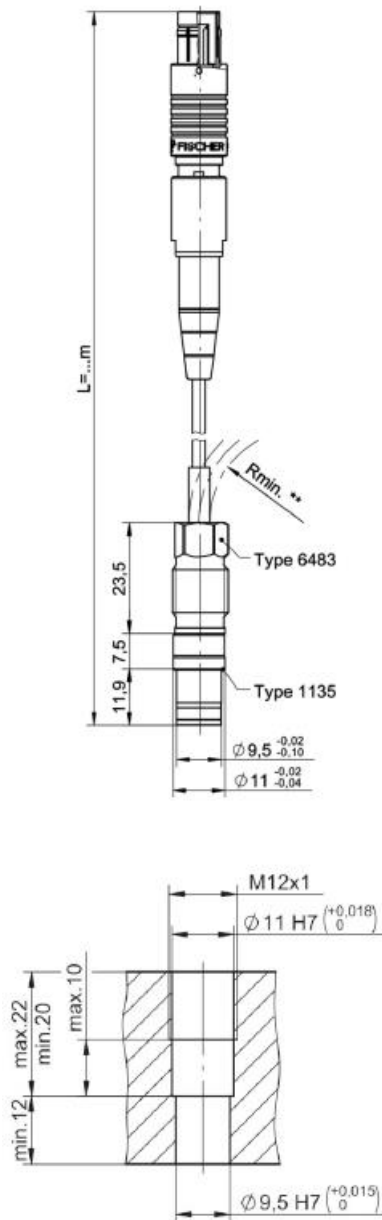


图 6: 4073/4075 可兼容
4011A~DS~7 型

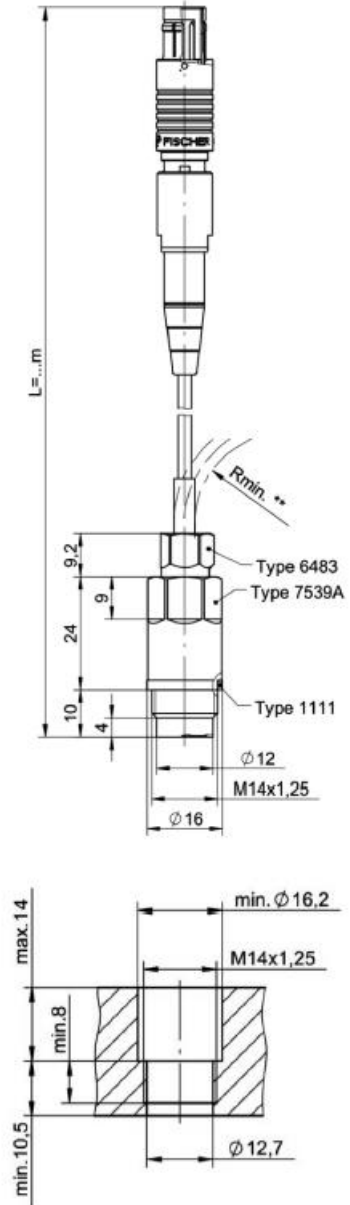


图 7: 4043/4045-可兼容
4011A~DS~4 型

4011A_003-267c-03.18

- * 包含附件 (未安装)
- ** Rmin. 20 固定安装
Rmin. 41 自由移动

附件尺寸

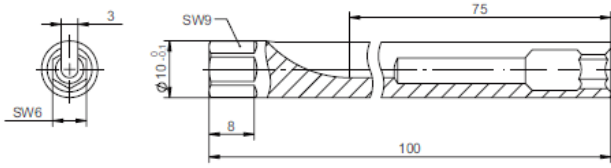


图 8: 1300A165 型安装工具 SW9~SW6

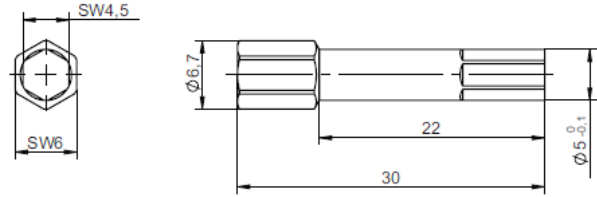


图 12: 1300A167 和 1193A 安装工具

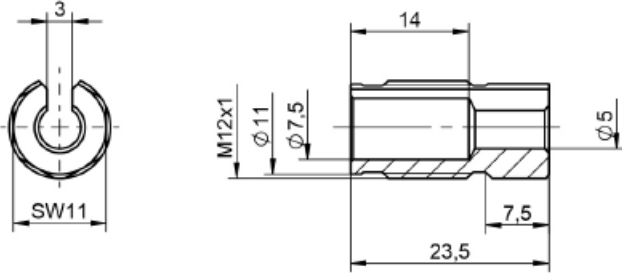


图 9: 6483 型压力配件

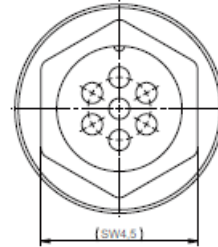


图 13: 1193A 型隔热板插件

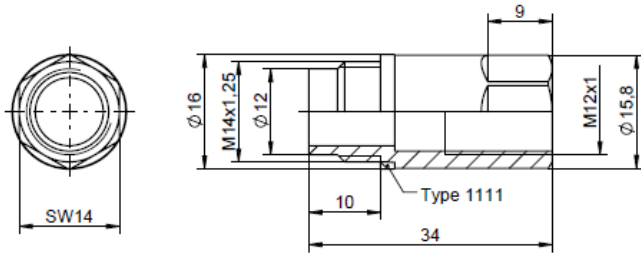


图 10: 7539A 型适配器

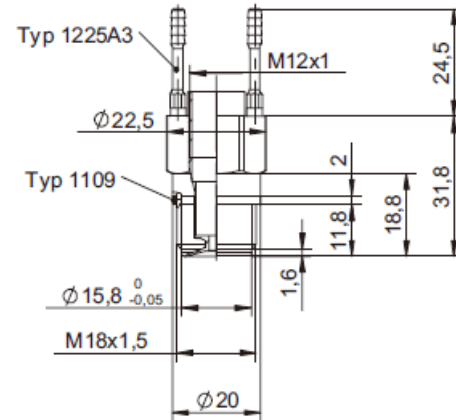


图 14: 4011A~DS~7 型传感器用 7505B 型冷却式适配器 M18x1.5 - M12x1

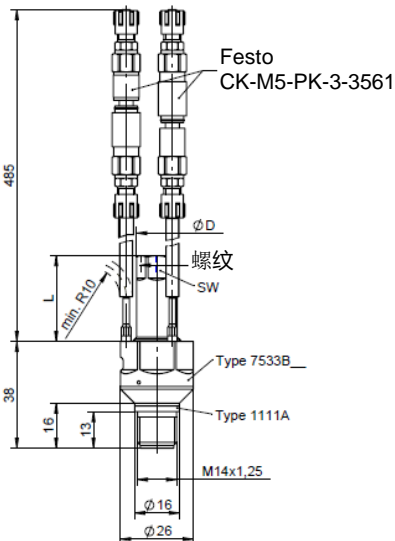


图 11: 7533B12 型冷却式转换适配器

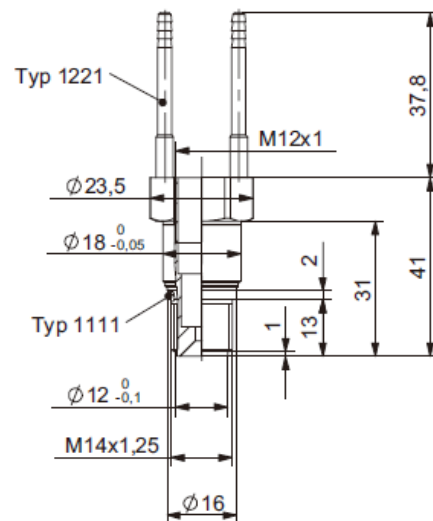
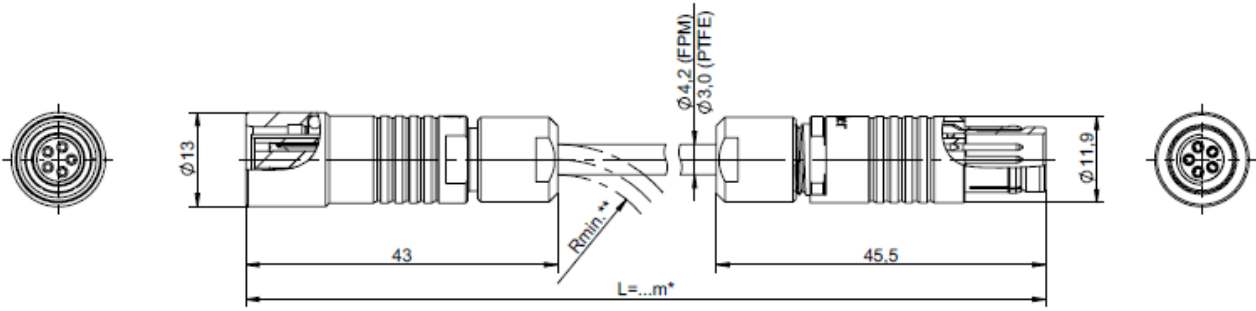


图 15: 4011A~DS~7 型传感器用 7507B 型冷却式适配器 M14x1.25 - M12x1

4011A_003-267c-03.18



* 0, 2...10 m 客户指定线缆长度

线缆 Ø4.2 (FPM)

** Rmin.31.5 固定安装

线缆 Ø3.0 (PTFE)

** Rmin.2205 固定安装

Rmin.45 自由移动

图 16: 4785A_1 型延伸线缆

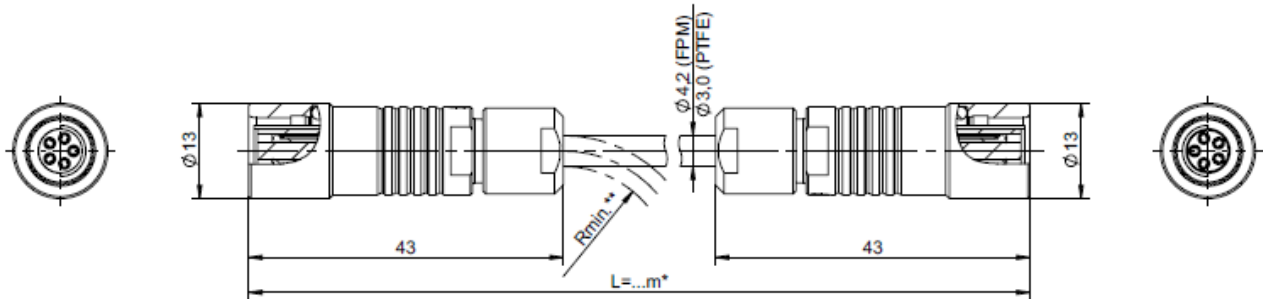


图 17: 4785A42 型线缆适配器, 方便利用 4761B 型将 DS 传感器与现有线路连接

包含附件	型号
基础传感器 (4011A~DS~0 型)	
• 铜密封件	1135
4045 型-可兼容 (4011A~DS~4 型)	
• 适配器 M14x1.25	7539A
• M14 适配器用铜密封件 (包括 4011A~DS~7 型附件)	1111
• 压力配件 M12x1	6483
• 铜密封件	1135
M5 版本 4005/4007 型-可兼容 (Type 4011A~DS~5 型)	
• M5 压力接头用铜密封件	1145A1
M6 版本 4080A/AT 型-可兼容 (4011A~DS~6 型)	
• M6 压力接头用 FPM 密封环 4.47x1.78	1153A1
4075 型-可兼容 (4011A~DS~7 型)	
• 铜密封件	1135
• 压力配件 M12x1	6483
M8 版本 (4011A~DS~8 型)	
• M8 压力接头钢密封件	1100A31
• 隔热板插片	1193 A
	型号
选配附件	
基础传感器 (4011A~DS~0 型)	
• 铜密封件	1135
• 冷却式适配器 M18x1.25	7505B
• 冷却式适配器 M14x1.25	7507B
• 冷却式转换适配器 M14x1.25	7533B12
• 适配器 M14x1.25 (4045 可兼容)	7539A
• M14 适配器铜密封件	1111
• 压力配件 M12x1 (4075 可兼容)	6483
4045/4075 型 (4011A~DS~4 型)	
• 扭矩扳手	1300A39
• 叉形扳手插片 SW 11	1300A75
M5-、M6-和 M8 版本	
• SW9 ~SW6 型安装工具	1300A165

-L = ... m (Lmin = 0.5/Lmax=10m)	4785A41-SP-
• 传感器延伸线缆, PTFE (-40~180°C)	
-L = ... m (Lmin = 0.5/Lmax=10m)	4785A11-SP-
• DS 传感器与 4761B 线缆连接用适配器线缆	4785A42...
• 放大器	
- 压阻式 SCP 放大器	4665B...
- 压阻式单通道放大器	4624A...

注: 建议使用最新版放大器固件 (请访问: www.kistler.com)

订货须知

型号 4011A	DS				
压力范围					
5 bar		005			
10 bar		010			
20 bar		020			
50 bar		050			
100 bar		100			
250 bar		250			
500 bar		500			
补偿压力范围					
高温 15~180°C *		H			
低温 -20 ~120°C		L			
版本					
基础传感器		0			
包括适配器+压力配件 (4045 型可兼容)		4			
螺纹 M5, 平面密封 **		5			
螺纹 M6, O 型圈密封***		6			
包括压力配件 (4075 型可兼容)		7			
螺纹 M8, 平面密封**		8			
线缆类型					
PTFE 线缆 (标准型)		1			
线缆长度					
0,5 m (标准型)		-0,5			
2,0 m (标准型)		-2,0			

*不适用于 250 和 500bar 压力范围

**250 bar: 极限强度, 不适用于 500bar

*** 250 和 500bar 压力范围的极限动力

- 1193A 型隔热板插片安装工具 1300A167
- 扭矩扳手, 包括 SW6/SW9 型 1300A17 插片

订货示例

4011A005DSH01-2.0 型

基础传感器, 压力范围 0~5bar, 具有高温补偿功能, 配有 2 米长 PTFE 线缆和 PiezoSmart

所有版本

- 传感器延伸线缆
FPM (0~180°C)
 - L = 1 m 4785A41-1.00
 - L = 2 m 4785A41-2.00
 - L = 3 m 4785A41-3.00
 - L = 5 m 4785A41-5.00
 - L = 7.5 m 4785A41-7.50
 - L = 10 m 4785A41-10.0

4011A_003-267c-03.18