

## 单轴加速度计

## 8205B型加速度计

### 260°C高温加速度计

8205B型加速度计设计用于在恶劣、高温环境下永久监控振动。

- 温度范围：-55~260°C
- 灵敏度：20、50和100pC/g
- 外壳内部绝缘；差分输出
- 频响范围达到10 kHz (±10 %)
- 气密焊接结构
- 接头和集成式线缆版本
- ARINC 三角定位
- 获得潜在爆炸环境使用认证



#### 描述

传感器采用剪切式设计，显著降低了温度和底座应变的影响。其它特点还有频响高和气密结构外壳。

8205B型传感器系列产品采用标准ARINC三角安装底座，结构紧凑且坚固耐用；可选灵敏度有20、50和100 pC/g。传感器的灵敏轴位于Z方向。

传感器提供差分信号输出，且采用外壳内部绝缘设计。接头版本可不配备线缆；或者配备长度不超过30米的屏蔽、低噪、AWG 22、双绞集成高温线缆，并配备不同线缆保护系统，以满足各种应用要求。

加速度计具有ATEX / IECEx认证，可适用于危险区域的应用。

#### 应用

主要应用为有如下需求的燃气轮机和通用应用状态监测：

- 高达260°C的温度适用能力
- 通过防爆认证，可用于潜在的爆炸性环境
- 集成式线缆具备特定防护等级
- 抗电磁干扰测量链

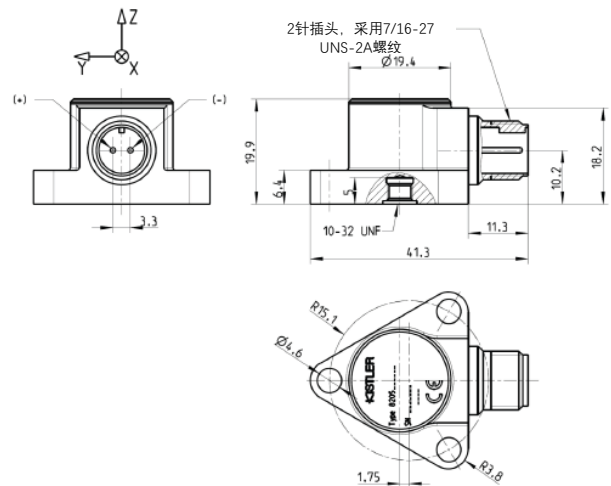


图1：加速度计尺寸

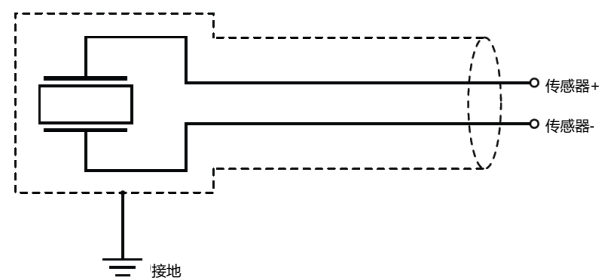


图2：电气原理图，2线及外壳内部绝缘

技术参数

除另有说明外，性能规范参考温度为 25°C。

规格	单位	8205Bx1xxJxx	8205Bx2xxJxx	8205Bx3xxJxx
灵敏度	pC/g	20 ± 5 %	50 ± 5 %	100 ± 5 %
测量范围	g	250		
频响范围		见图3: 典型频响		
上限 (+10%)	Hz	10 000	9 000	8 000
上限 (+5%)	Hz	9 000	8 000	7 500
下限 (-3dB) <sup>1)</sup>	Hz	0,5	0,5	0,5
谐振频率	kHz	30	28	25
谐振频率@260°C	kHz	27	25	22
热灵敏度漂移		见图4: 典型热灵敏度漂移		
横向灵敏度	%	<4		
幅值线性度	%	±1	±1	±1

1) 与 5181、5183 和 5185 型差分电荷放大器结合。

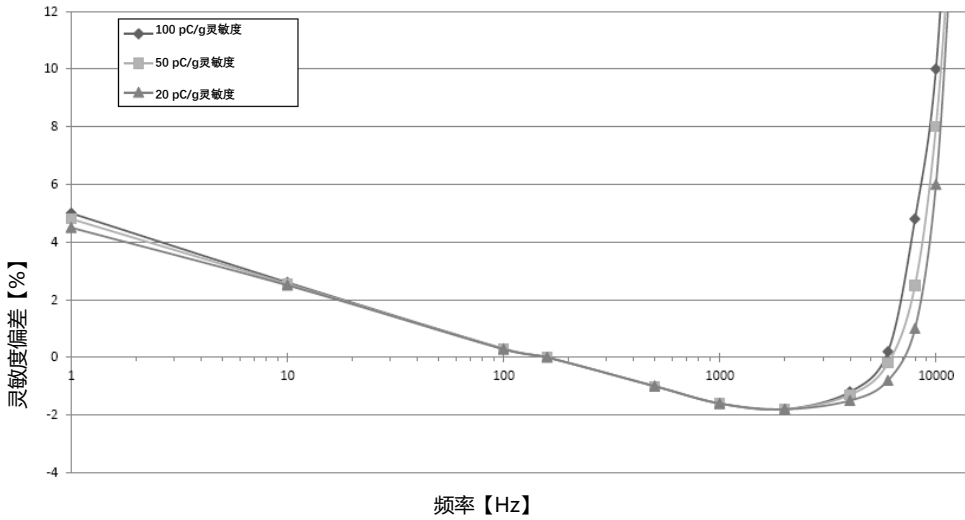


图3: 典型频响; 相对于159Hz时的参考值

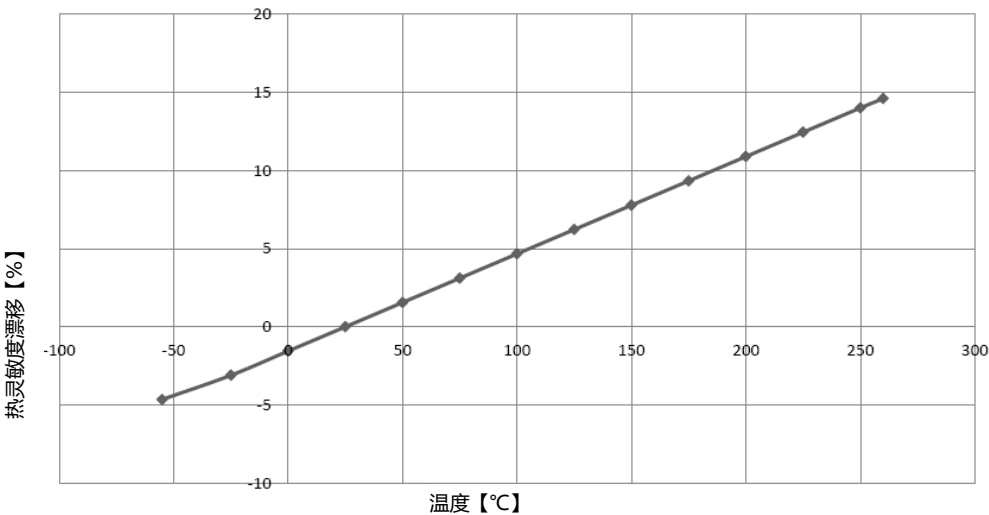


图4: 典型热灵敏度漂移



8205B\_003-253c-05.17

规格	单位	8205Bx1xxJxx	8205Bx2xxJxx	8205Bx3xxJxx
参考温度下针脚之间的电阻	GΩ	>10		
260°C下针脚之间的电阻	MΩ	>50		
参考温度下针脚与外壳之间的绝缘电阻	GΩ	>10		
260°C下针脚与外壳之间的绝缘电阻	MΩ	>50		
参考温度下针脚之间的电容量	pF	3 500	7 000	14 000
参考温度下的 (针脚与外壳之间) 电容量	pF	<40		
参考温度下针脚之间的电容量不平衡	pF	<2		
极性		装置z轴上的加速度在+针脚上产生正电荷 (见图1)		

**环境特征**

工作温度范围		
连续	°C	-55~260
极端 (t < 100 h)	°C	300
湿度 (防护等级)		气密密封 (IP68)
最高环境压力	bar	25
正弦振动极限	gpk	500
耐冲击极限 (1ms半正弦)	gpk	2 000
底座应变灵敏度	gpk/με	<0,0008

**爆炸性环境**

Ex-nA (无火花) 批准气体2区	ATEX	 II 3G Ex nA IIC T6/270°C -55°C ≤ Ta ≤ +260°C BASEEFA17ATEX0017X
	IECEX	Ex nA IIC T6/270°C IECEX Bas 17.0012X
EEx-ia (本安型) 批准气体0 / 1 / 2区	ATEX	 II 1G Ex ia IIC T6 ...T270°C Ga -55°C ≤ Ta ≤ +260°C BASEEFA09ATEX0234
	IECEX	Ex ia IIC T6 ...T270°C Ga IECEX BAS 09.0112
实体参数 T6到T270 (-55°C ≤ Ta ≤ 260°C)		Ui = 30 V Ii = 130 mA Ci = 21 nF + 0,2nF/m线缆 Li = 30 μH + 1,5 μH/m线缆 Pi = 0,8 W
尺寸	mm	参见图1
质量 (仅传感器)	g	50
外壳材料		不锈钢 (1.4435)
接头		两针7/16-27 UNS
安装		3x M4x12或10-32 UNFx0,5"
扭矩 (3 x M4)	Nm	2,9

8205B\_003-253c-05.17

集成线缆加速度计

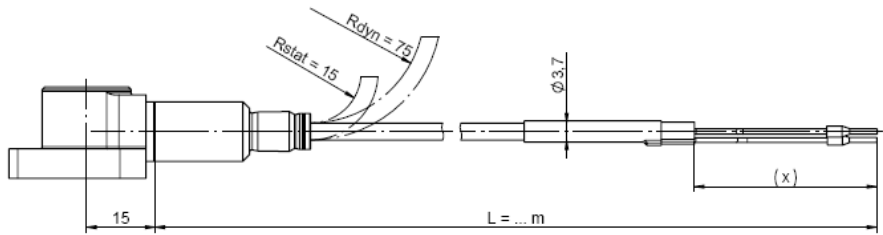


图5: 8205BxxBDJxx: 无线缆防护

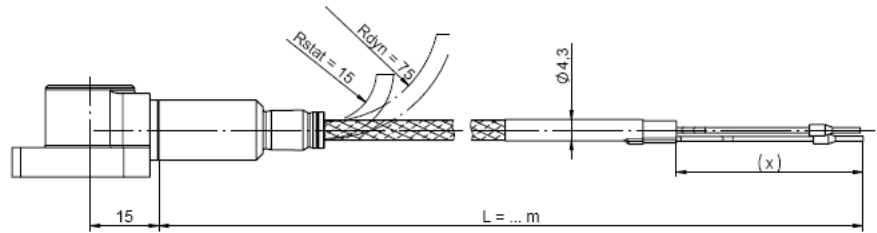


图6: 8205BxxCDJxx: 钢编织护套

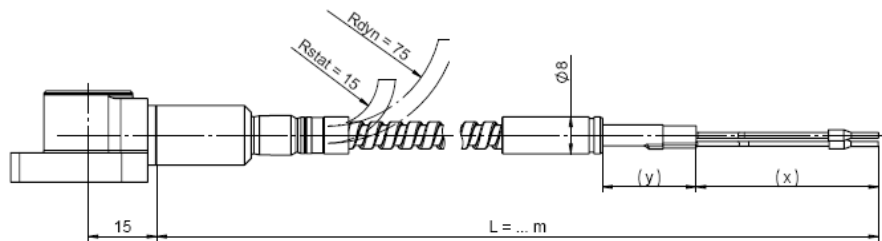


图7: 8205BxxDDJxx: 螺旋金属软管

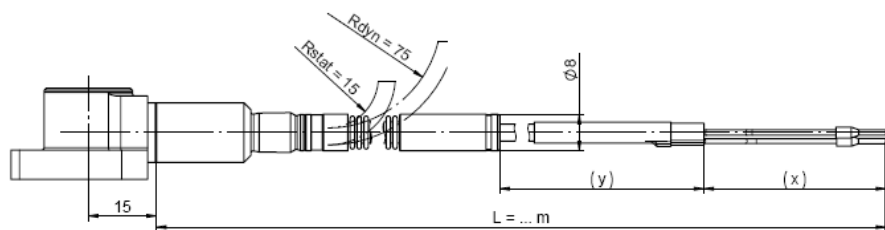


图8: 8205BxxEDJxx: 气密波纹金属软管

8205B\_003-253c-05.17

**线缆特征**

	电气屏蔽	机械防护	搬运	IP等级
8205B__B: 无额外防护	++	+	+++	IP54
8205B__C: 采用钢编织护套	+++	++	++	IP54
8205B__D: 采用螺旋金属软管	++	+++	++	IP54
8205B__E: 采用气密波纹金属软管	++	+++	+	IP68 <sup>2)</sup>

2) 气密密封，耐压强度高达25Bar

+ 足够 ++ 好 +++ 很好

**线缆终端**

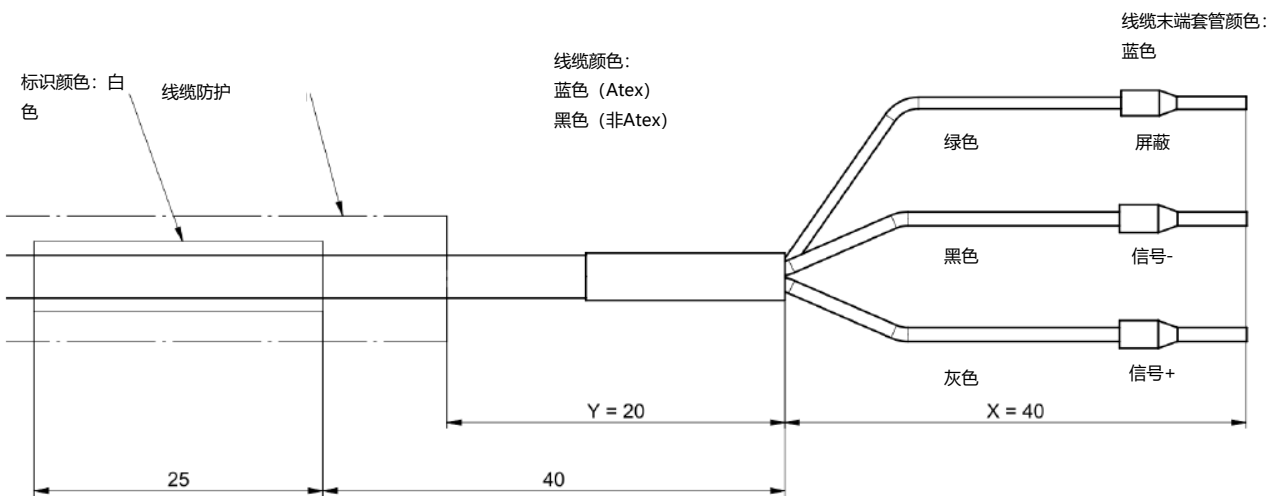


图 9: 线缆终端

**线缆末端上的标识**

KISTLER

8205Bxxx 型序号...

8205B\_003-253c-05.17

电气原理图和与差分电荷放大器的接线图

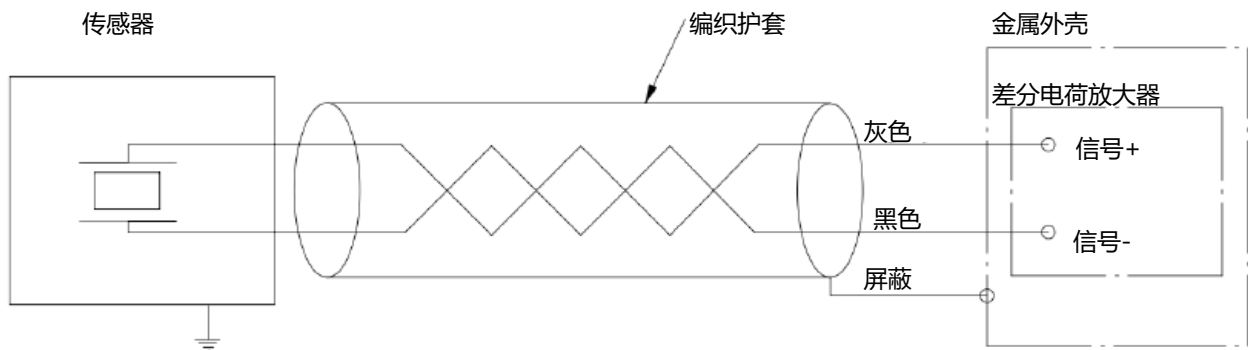


图 10: 集成线缆, 无防护

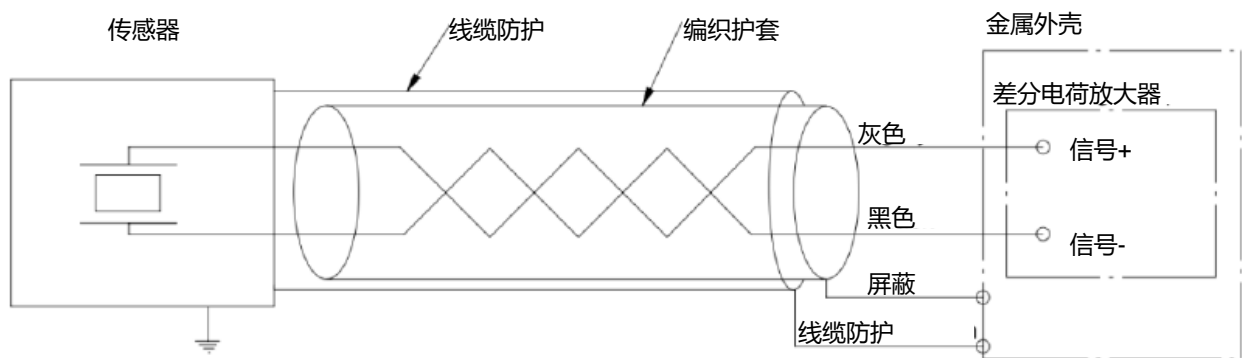


图 11: 集成线缆, 有线缆防护

8205B\_003-253c-05.17

附件

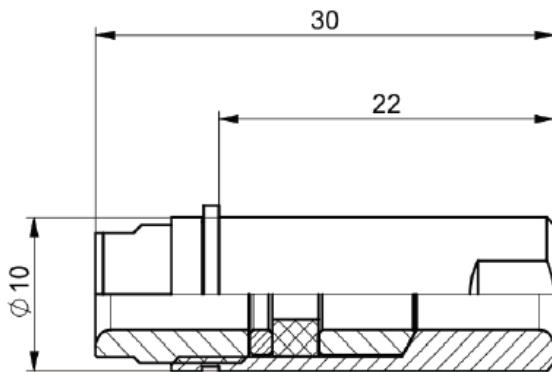


图 12: 1700A37B 型适配器 (适用于无防护线缆)

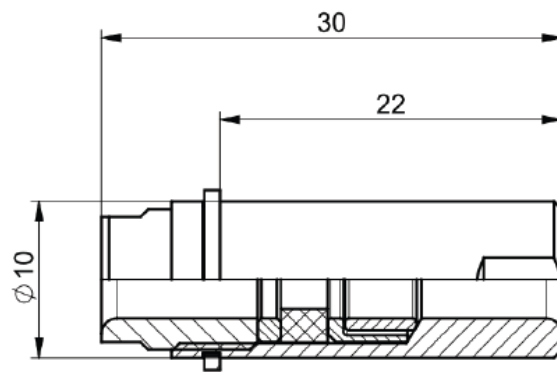


图 13: 1700A37C 型适配器 (适用于钢编织护套线缆)

**包含附件**

- |  |   |
|--|---|
| <ul style="list-style-type: none"> <li>• 安装螺栓 (3x)<br/>ISO 4762-M4x12 INOX A2</li> <li>• 六角键AF3</li> </ul> | <p><b>型号/材料号</b></p> <p>8445AS1</p> <p>65007763</p> |
|--|---|

**选配附件**

- |   |  |
|---|--|
| <ul style="list-style-type: none"> <li>• 安装模板</li> <li>• 管线安装适配器</li> <li>• 正方形安装适配器30x30mm</li> <li>• 8205BxxAxJxx版本软质线缆</li> <li>• 加速度计与5181、5183和5185<br/>型电荷放大器连接接头<br/>适用于8205BxxBxJxx版本</li> <li>• 安装螺栓 (更换用)<br/>ISO 4762-M4x12 INOX A2</li> </ul> | <p><b>型号/材料号</b></p> <p>8433AT1</p> <p>8433AP20</p> <p>8433AS30</p> <p>1652AC2A3Axx</p> <p>1700A37B</p> <p>1700A37C</p> <p>8445AS1</p> |
|---|--|

8205B\_003-253c-05.17

通过电子柜或外壳送入线缆时的典型线缆安装情况

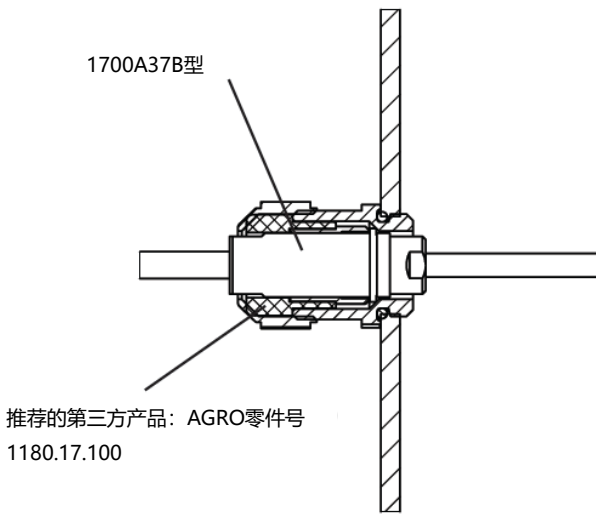


图 14: 无防护线缆

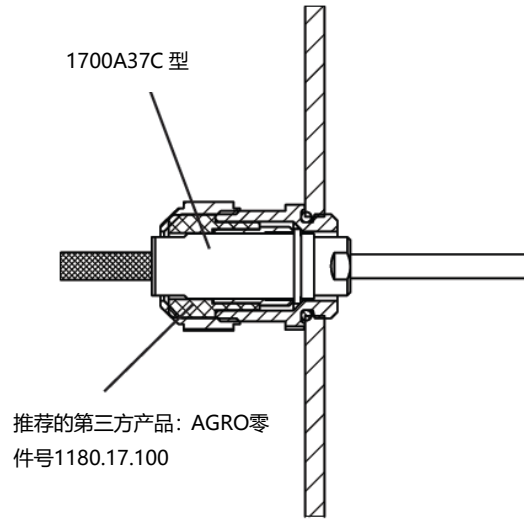


图 15: 采用钢编织护套的线缆

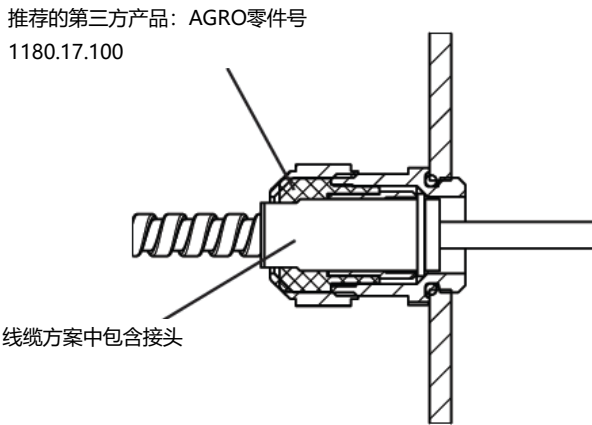


图 16: 采用螺旋金属软管的线缆

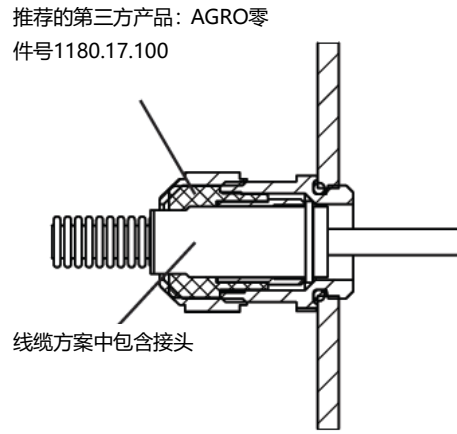
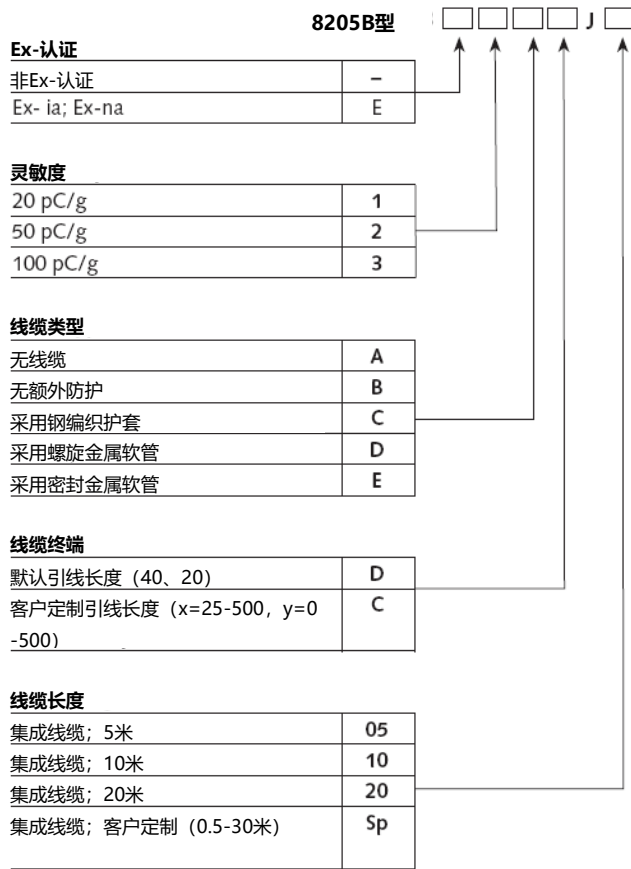


图 17: 采用气密波纹金属软管的线缆

8205B\_003-253c-05.17



**订货须知**



8205B\_003-253c-05.17