

差動式チャージアンプ

型式 5181A...

差動式チャージアンプは、差動出力の圧電式センサの信号を変換します。

- ・ ケース
 - アルミダイキャストケース(IP64)
 - プラスチックDINレールケース(IP30)
- ・ 信号出力の選択肢
 - 電圧出力シングルエンド $\pm 10\text{ V}$; $5 \pm 5\text{ V}$
 - 電圧出力差動式 $\pm 10\text{ V}$
 - 3線 電流 $14 \pm 6\text{ mA}$
- ・ 広範な電荷変換範囲
 - $10 \sim 400\text{ mV/pC}$
 - $6 \sim 240\text{ }\mu\text{A/pC}$
- ・ ハイパスおよびローパスフィルタの選択可能
- ・ 電気接続
 - アルミケース使用: コネクタまたはケーブルグランド
 - プラスチック DINレールケース: 端子ねじ
- ・ グランド絶縁の測定システムに適する



図1: アルミダイキャストのケースの差動式チャージアンプ
型式5181AA...



図2: プラスチック DIN-Railケースの差動式チャージアンプ
型式 5181A...

概要

差動式チャージアンプには2つのケースのタイプがあり、各種電圧、電流の出力が用意されています。

型式5181A... は工場で設定する選択可能な電荷変換ファクタ(感度)があり、リセット機能はなく、ハイパスフィルタ(時定数)が入力段に備わっています。

内部の補償回路がアンプのドリフトを除外し、低周波数の誤差電流を最大5nAまで補償します。18 ~30 VDCの供給電圧はガルバニック絶縁され、グラウンドループの問題を防いでいます。

EMC規格

EN 61000-6-3	エミッション干渉
EN 61000-6-2	イミュニティ干渉
製品規格	EN61326-1 (クラスAおよび B)

技術データ

		出力の設定			
		シングルエンド 電圧 ±10 V	シングルエンド 電圧 5 ±5 V	差動式 電圧 ±10 V	3線 電流 14 ±6 mA
電源					
供給電源	VDC	18 ~ 30	18 ~ 30	18 ~ 30	18 ~ 30
ガルバニック絶縁		yes	yes	yes	no
消費電力(負荷なし)	mA	≒25	≒25	≒25	≒25
チャージアンプ					
出力信号 定格 FS	V	±10	5 ±5	±10	-
	mA	-	-	-	14 ±6
感度	mV/pC	0.25 ~ 4,000	0.125 ~ 2,000	0.25 ~ 4,000	-
	μA/pC	-	-	-	6 ~ 240
感度誤差	%	<±0.2	<±0.2	<±0.2	<±0.2
ゼロ出力	V	0	5	0	-
	mA	-	-	-	14
ゼロ出力誤差	mV	≒±20	≒±20	≒±20	-
	μA	-	-	-	<±100
温度による感度変化	ppm/°C	<±100	<±100	<±100	<±100
入力電流補正	nA	<5	<5	<5	<5
信号対雑音比 SNR (0.1 Hz ~ 1 MHz)	dB	<60	<60	<60	<60
コモンモード除去比 CMR (1 Hz ~ 1 kHz, Gain 1)	dB	<60	<60	<60	<60
直線性	%	<0.5	<0.5	<0.5	<0.5
ハイパスフィルタ 4次	Hz	0.5 ~ 500	0.5 ~ 500	0.5 ~ 500	0.5 ~ 500
ローパスフィルタ 2次	Hz	500 ~ 20 k	500 ~ 20 k	500 ~ 20 k	500 ~ 10 k
フィルタ特性	%	Butterworth	Butterworth	Butterworth	Butterworth
カットオフ周波数誤差	%	±10	±10	±10	±10
負荷抵抗	Ω	>1,000	>1,000	>1,000	-
最大burden抵抗	Ω	-	-	-	50 ~ 400

5181A_003-227j-10.16

出力設定と信号レベル

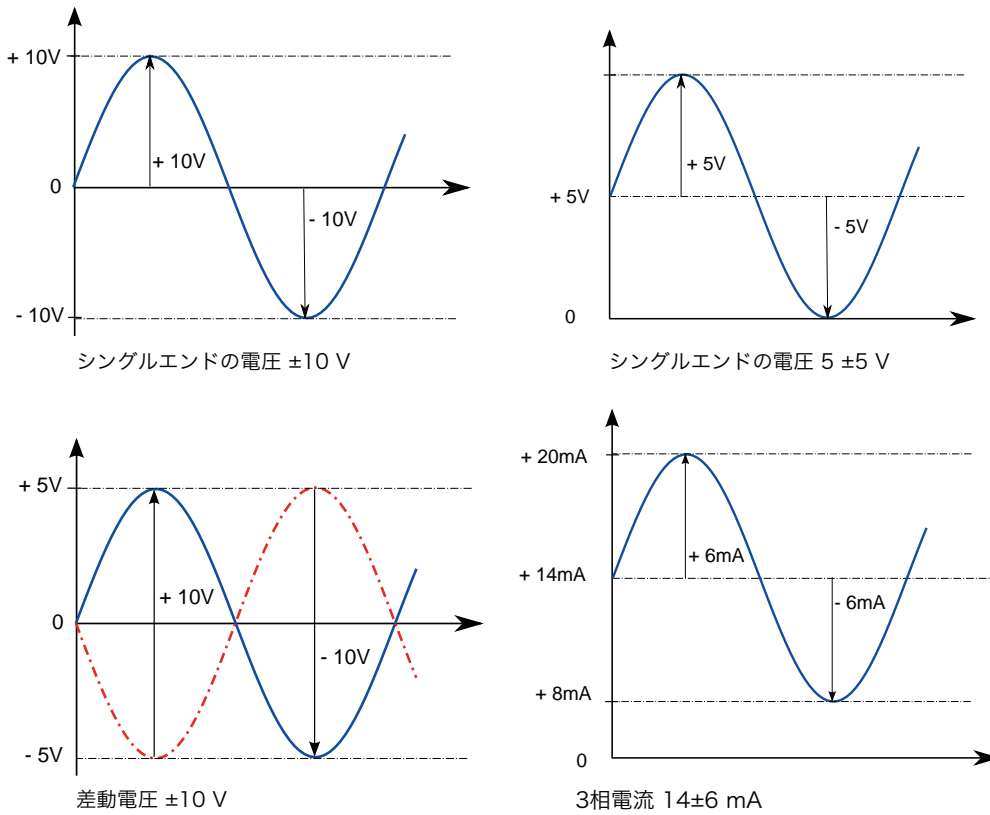


図3: 出力設定と信号レベル

ケース

差動式チャージアンプには2種類のケースがあります。
両ケースの特長は下記のとおりです。

	型式 5181AA...	型式 5181AB...
ケース	アルミダイキャスト	プラスチック、DINレール取付け
使用温度範囲	-20 ~ 60 °C	-20 ~ 60 °C
保護等級	IP64	IP30
電氣的保護	センサ側、電源/出力側でのコネクタまたはケーブルグランド、端子	端子ねじ
重量	0.35 kg	0.13 kg

*) 安全使用の特別条件は9頁を参照してください。

5181A_003-227j-10.16

アルミダイキャストケース

アルミダイキャストケースを使用したチャージアンプはIP64の保護等級に適合しています。

チャージアンプのセンサ側への接続および電源/出力側への接続はコネクタまたはケーブルグランド、そして端子を使用します。

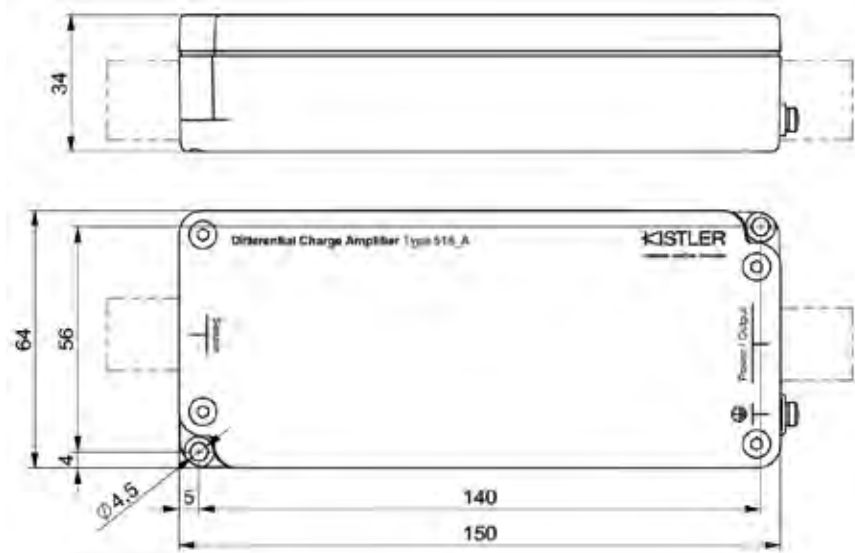


図 4: アルミダイキャストケース使用の型式 5181A... の寸法

電気接続の設定

アルミダイキャストケースの場合、センサ側または電源/出力側のどちらかにコネクタまたはケーブルグランド、端子で注文可能です。

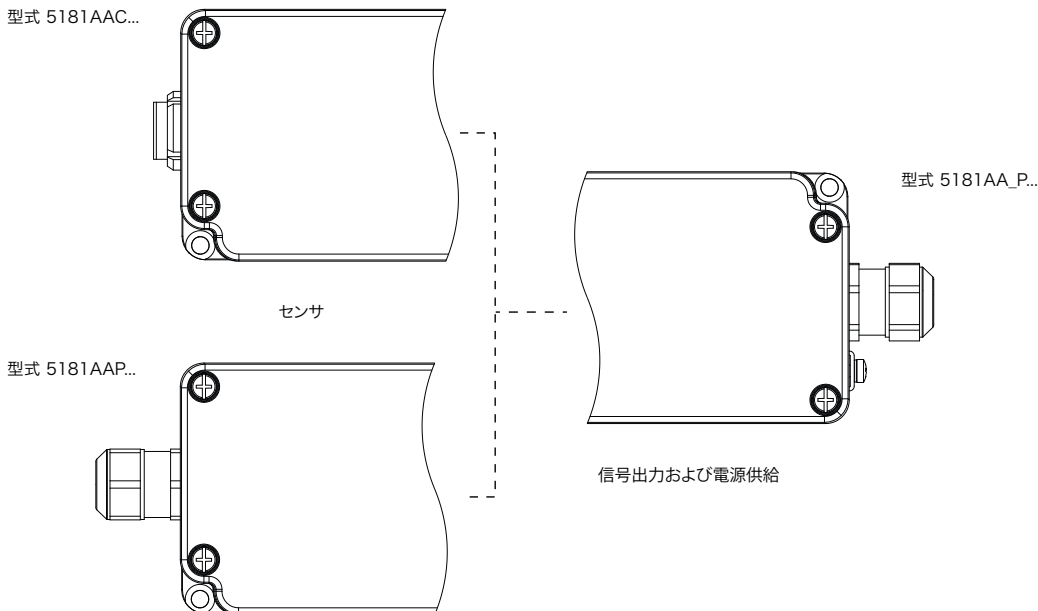
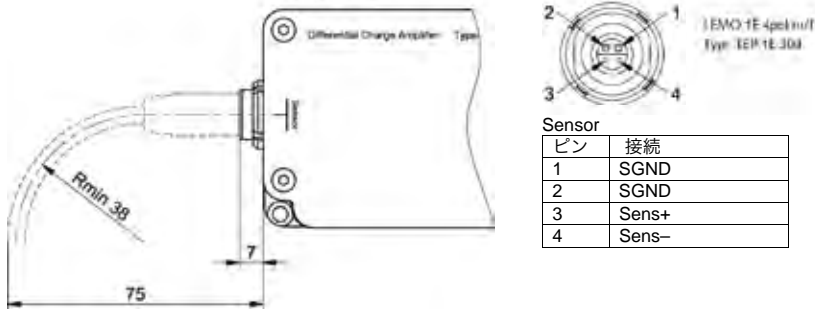


図5: 電気接続の設定選択肢

5181A_003-227j-10.16

電気接続 センサ

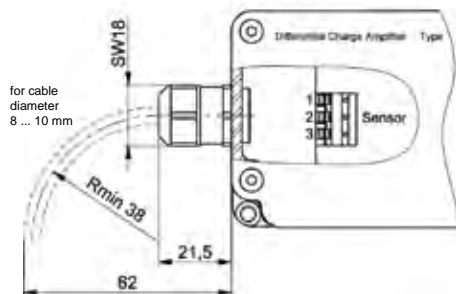
コネクタ使用(型式5181AA_C...)



Sensor

ピン	接続
1	SGND
2	SGND
3	Sens+
4	Sens-

ケーブルグランド使用(型式5181AA_P...)

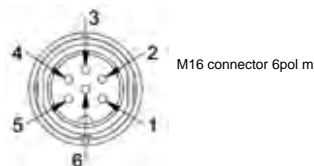
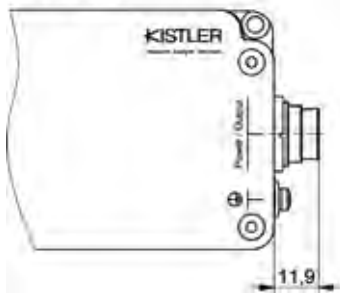


Sensor

ピン	接続
1	Sens-
2	SGND
3	Sens+

電気接続 電源/出力信号

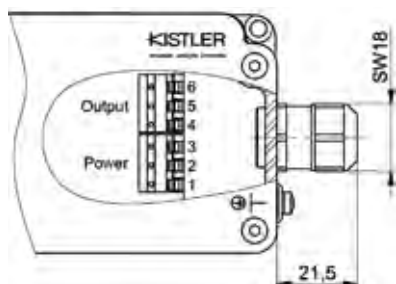
コネクタ使用(型式5181AA_C)



電源供給/信号出力

ピン	接続
1	EXC+
2	EXC-
3	NC
4	Signal+
5	Signal-
6	SGND

ケーブルグランド使用(型式5181AA_P)



電源供給

ピン	接続
1	EXC+
2	EXC-
3	NC

信号出力

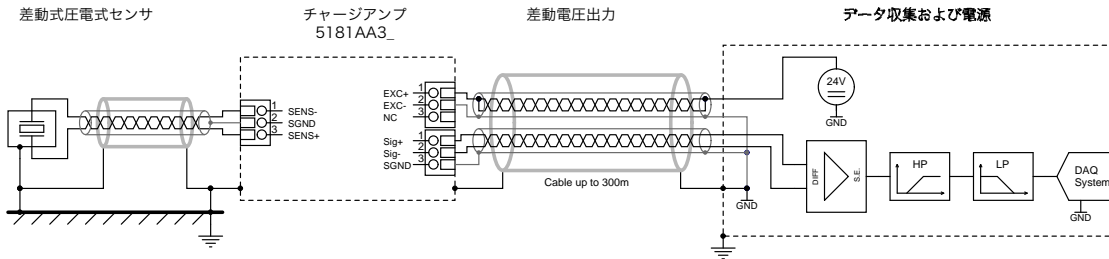
ピン	接続
4	Signal+
5	Signal-
6	SGND

5181A_003-227j-10.16

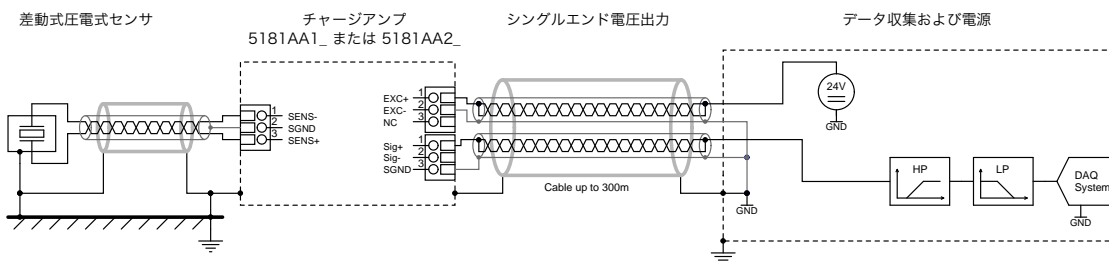
配線図

測定システム

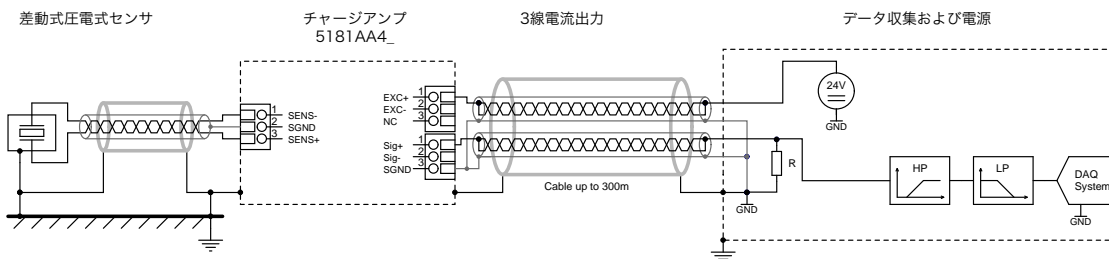
信号出力: 差動電圧



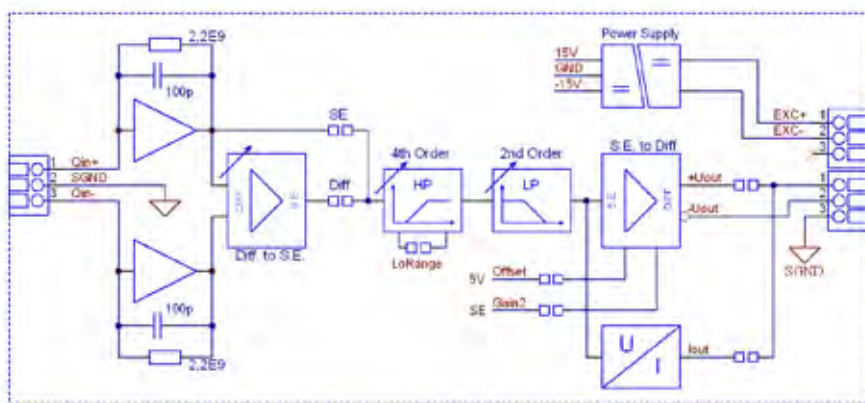
信号出力: シングルエンド電圧



信号出力: 3線電流



ブロック図



5181A_003-227j-10.16

プラスチックDINレールケース仕様の差動式チャージアンプ
ねじ端子が付いたプラスチックDINレールケースは多チャンネルで使用するアプリケーションに特に適しています。'Ex'規格の設置の場合、アンプは必要な保護等級に適合するために認証されたキャビネットに組込む必要があります。

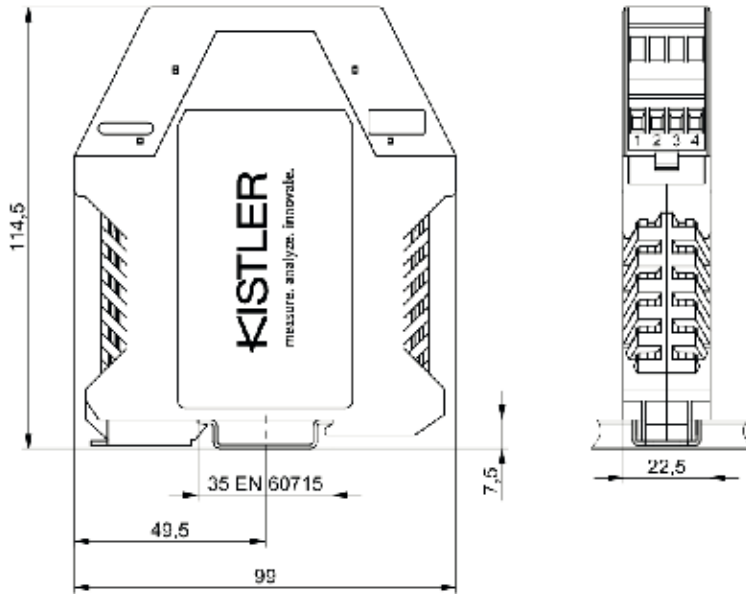


図 6: プラスチックDINレールケース仕様の差動式チャージアンプの寸法

電気接続



センサ

ピン	接続
1	Sens+
2	Sens-
3	SGND
4	EARTH

電源

ピン	接続
5	NC
6	EARTH
7	EXC+
8	EXC-

信号

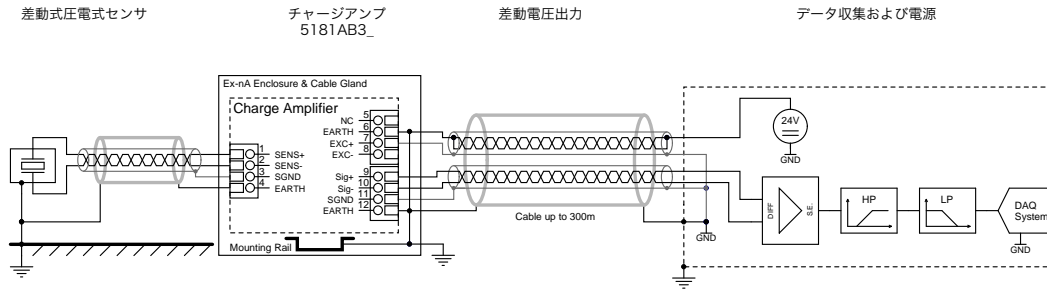
ピン	接続
9	Signal+
10	Signal-
11	SGND
12	EARTH

5181A_003-227j-10.16

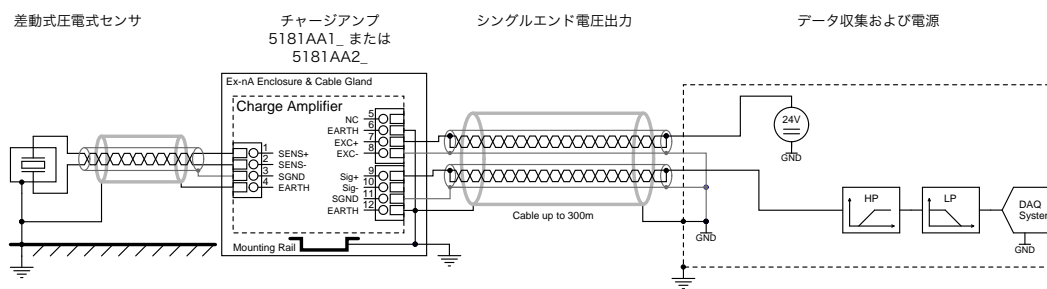
配線図

測定システム

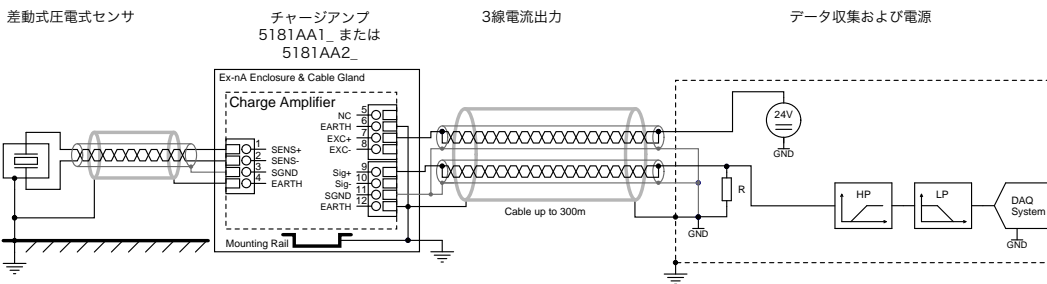
信号出力: 差動電圧



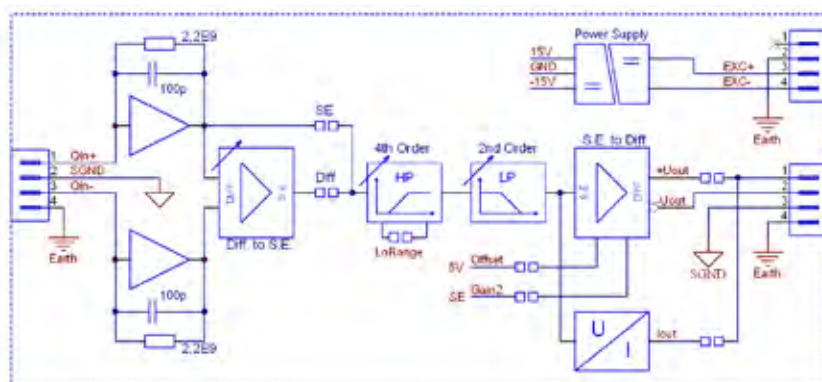
信号出力: シングルエンド電圧



信号出力: 3線電流



ブロック図



5181A_003-227j-10.16

注文に関して

10頁の注文記号に従ってご希望の仕様で作成することができます。全ての組み合わせが可能という訳ではありません。以下の表に可能な設定を記載しています。

お客様指定のフィルタ設定のタイプでは(フィルタオプション'特別注文')注文記号に従ってご希望のハイパス、ローパスの設定を選択する必要があります。またローパスフィルタの周波数はハイパスフィルタの周波数よりも最低10倍以上高くする必要があります。同様に、お客様指定の感度(感度選択肢'特別注文')のタイプでは、希望する感度をそれぞれ mV/pC、 μ A/pCの単位で注文時に指定する必要があります。

標準付属品

- ・ ソケットキャップねじ、M4x14 2個 型式 55064957 (5181A... 用のみ)

アクセサリ(別途発注)

- ・ 5185AA_C_(センサ側) 型式 55126027
にはめ合わせるコネクタ LEMO FFA.1E.304.CLAC45、ケーブル固定 4.1 ... 4.5 mm AWG 22 (0.34 mm²)、はんだカップ
- ・ 型式5181AA_Pおよび型式5181AA_P, 型式 55147639
AGRO Es 1080.17080用ケーブルグランド ケーブル直径6~8mm

電気接続 入力/出力	電荷から電圧へ変換 (感度) mV/pC; μ A/pC							
	初期設定10 mV/pC (6 mA/pC)				特別注文 0.25 ~ 4,000 mV/pC (0.15 ~ 2,400 mA/pC)			
	シングル エンド ± 10 V	シングル エンド 5 ± 5 V	差動 ± 10 V	3線 電流 14 ± 6 mA	シングル エンド ± 10 V	シングル エンド 5 ± 5 V	差動 ± 10 V	3線 電流 14 ± 6 mA

フィルタタイプ	初期設定 f _{HP} 0.5 Hz; f _{LP} 10 kHz	初期設定10 mV/pC (6 mA/pC)								
		シングル エンド ± 10 V	シングル エンド 5 ± 5 V	差動 ± 10 V	3線 電流 14 ± 6 mA	シングル エンド ± 10 V	シングル エンド 5 ± 5 V	差動 ± 10 V	3線 電流 14 ± 6 mA	
アルミダイキャストケース	フィルタ初期設定	CC	✓	✓	✓	✓	✓	✓	✓	✓
		CP	✓	✓	✓	✓	✓	✓	✓	✓
		PC	✓	✓	✓	✓	✓	✓	✓	✓
		PP	✓	✓	✓	✓	✓	✓	✓	✓
		TT	N/A	N/A	N/A	N/A	N/A	N/A	N/A	N/A
	フィルタ特別注文 f _{HP} 0.5 ~ 500 Hz; f _{LP} 500 Hz ~ 20 (10) kHz	CC	✓	✓	✓	✓	✓	✓	✓	✓
		CP	✓	✓	✓	✓	✓	✓	✓	✓
		PC	✓	✓	✓	✓	✓	✓	✓	✓
		PP	✓	✓	✓	✓	✓	✓	✓	✓
		TT	N/A	N/A	N/A	N/A	N/A	N/A	N/A	N/A
D/Nレールケース	フィルタ初期設定	CC	N/A	N/A	N/A	N/A	N/A	N/A	N/A	N/A
		CP	N/A	N/A	N/A	N/A	N/A	N/A	N/A	N/A
		PC	N/A	N/A	N/A	N/A	N/A	N/A	N/A	N/A
		PP	N/A	N/A	N/A	N/A	N/A	N/A	N/A	N/A
		TT	✓	✓	✓	✓	✓	✓	✓	✓
	フィルタ特別注文 f _{HP} 0.5 ~ 500 Hz; f _{LP} 500 Hz ~ 20 (10) kHz	CC	N/A	N/A	N/A	N/A	N/A	N/A	N/A	N/A
		CP	N/A	N/A	N/A	N/A	N/A	N/A	N/A	N/A
		PC	N/A	N/A	N/A	N/A	N/A	N/A	N/A	N/A
		PP	N/A	N/A	N/A	N/A	N/A	N/A	N/A	N/A
		TT	✓	✓	✓	✓	✓	✓	✓	✓

5181A_003-227j-10.16

発注コード

型式5181A

ケース

アルミダイキャストケース	A
プラスチック DINレールケース	B

出力信号

シングルエンド電圧出力、±10 V	1
シングルエンド電圧出力、5 ±5 V	2
差動電圧出力、±10 V	3
3線 電流、14 ±6 mA	4

電気接続

IN コネクタ / OUT コネクタ	CC
IN コネクタ / OUT ケーブルグランド	CP
IN ケーブルグランド / OUT コネクタ	PC
IN ケーブルグランド / OUT ケーブルグランド	PP
端子台	TT

フィルタ

初期設定 (f _{HP} 0.5 Hz / f _{LP} 10 kHz)	D																																								
特別注文	C																																								
<table border="0"> <tr> <td>f_{HP}</td> <td>0.5 Hz</td> <td>7 Hz</td> <td>90 Hz</td> </tr> <tr> <td></td> <td>0.7 Hz</td> <td>9 Hz</td> <td>120 Hz</td> </tr> <tr> <td></td> <td>0.9 Hz</td> <td>12 Hz</td> <td>150 Hz</td> </tr> <tr> <td></td> <td>1.1 Hz</td> <td>15 Hz</td> <td>200 Hz</td> </tr> <tr> <td></td> <td>1.5 Hz</td> <td>20 Hz</td> <td>250 Hz</td> </tr> <tr> <td></td> <td>2 Hz</td> <td>25 Hz</td> <td>300 Hz</td> </tr> <tr> <td></td> <td>2.5 Hz</td> <td>30 Hz</td> <td>400 Hz</td> </tr> <tr> <td></td> <td>3 Hz</td> <td>40 Hz</td> <td>500 Hz</td> </tr> <tr> <td></td> <td>4 Hz</td> <td>55 Hz</td> <td></td> </tr> <tr> <td></td> <td>5.5 Hz</td> <td>70 Hz</td> <td></td> </tr> </table>	f _{HP}	0.5 Hz	7 Hz	90 Hz		0.7 Hz	9 Hz	120 Hz		0.9 Hz	12 Hz	150 Hz		1.1 Hz	15 Hz	200 Hz		1.5 Hz	20 Hz	250 Hz		2 Hz	25 Hz	300 Hz		2.5 Hz	30 Hz	400 Hz		3 Hz	40 Hz	500 Hz		4 Hz	55 Hz			5.5 Hz	70 Hz		
f _{HP}	0.5 Hz	7 Hz	90 Hz																																						
	0.7 Hz	9 Hz	120 Hz																																						
	0.9 Hz	12 Hz	150 Hz																																						
	1.1 Hz	15 Hz	200 Hz																																						
	1.5 Hz	20 Hz	250 Hz																																						
	2 Hz	25 Hz	300 Hz																																						
	2.5 Hz	30 Hz	400 Hz																																						
	3 Hz	40 Hz	500 Hz																																						
	4 Hz	55 Hz																																							
	5.5 Hz	70 Hz																																							
<table border="0"> <tr> <td>f_{LP}</td> <td>0.5 kHz</td> <td>2 kHz</td> <td>7 kHz</td> </tr> <tr> <td></td> <td>0.7 kHz</td> <td>2.5 kHz</td> <td>10 kHz</td> </tr> <tr> <td></td> <td>0.9 kHz</td> <td>3 kHz</td> <td>12 kHz</td> </tr> <tr> <td></td> <td>1.1 kHz</td> <td>4 kHz</td> <td>15 kHz</td> </tr> <tr> <td></td> <td>1.5 kHz</td> <td>5.5 kHz</td> <td>20 kHz</td> </tr> </table>	f _{LP}	0.5 kHz	2 kHz	7 kHz		0.7 kHz	2.5 kHz	10 kHz		0.9 kHz	3 kHz	12 kHz		1.1 kHz	4 kHz	15 kHz		1.5 kHz	5.5 kHz	20 kHz																					
f _{LP}	0.5 kHz	2 kHz	7 kHz																																						
	0.7 kHz	2.5 kHz	10 kHz																																						
	0.9 kHz	3 kHz	12 kHz																																						
	1.1 kHz	4 kHz	15 kHz																																						
	1.5 kHz	5.5 kHz	20 kHz																																						
必要条件: f _{LP} > 10* f _{HP}																																									

電荷変換要素 (感度)

初期設定	D
電圧出力タイプ: 10 mV/pC	
電流出力タイプ: 6 μA/pC	
特別注文*	C
シングルエンド電圧 ±10 V: 10 ~ 400 mV/pC	
シングルエンド電圧 5 ±5 V: 5 ~ 200 mV/pC	
差動電圧 ±10 V: 10 ~ 400 mV/pC	
電流出力 14 ±6 mA: 6 ~ 240 μA/pC	

* 拡張範囲は、ご希望に応じます。

※本データシート全部または一部を、無断で複写・複製することは法律で禁止されています。
 ※ここに記載されている情報は知識の現状に基づいています。キスラーは技術的変更を行う権利を有します。
 製品の使用によって生じる結果的な損傷に対する法的責任は除外されます。