


# Высокотемпературный датчик давления

для газовых турбин и термоакустических устройств типа 6023A...

Дифференциальный, с компенсацией ускорения, пьезоэлектрический датчик давления для рабочих температур до 1 000 °С.

- Рабочая температура: -55...+700 °С
- Кратковременная рабочая температура: -55...+1000 °С
- Корпус с внутренней изоляцией
- Дифференциальный выход заряда
- Высокая степень надежности
- Не пьезоэлектрический
- С компенсацией ускорения
- Сертификаты  ATEX/IECEX и EAC Ex
- Соответствует CE и EAC

## Описание

Сердечник датчика состоит из монокристаллического измерительного элемента PiezoStar, который способен работать при температурах до 1000 °С и не является пьезоэлектрическим. Датчик рассчитан на максимальную долговечность.

Для получения наиболее высокой чувствительности в суровых условиях датчик имеет внутреннюю изоляцию и выполнен по двухжильной технологии с дифференциальным выходом сигнала. Встроенный жесткий кабель с минеральной изоляцией имеет различные варианты исполнения окончаний.

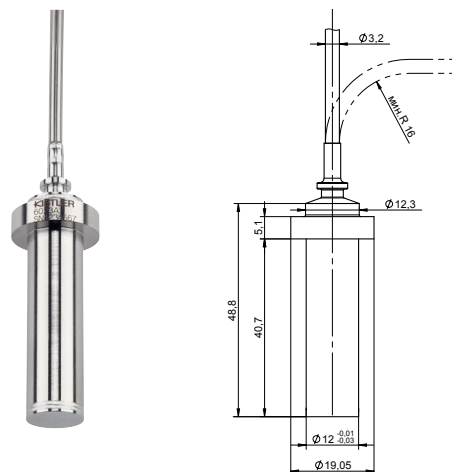
Ex-защита (сертификация ATEX/IECEX) позволяет работать в потенциально взрывоопасных средах.

## Применение

Основные области применения: защита оборудования и мониторинг работы состояния газовых турбин. Кроме того, датчик применяется для разработки камер сгорания газовых турбин.

Устройства общего назначения и термоакустические приборы, для которых требуются

- Способность выдерживать до 1000 °С
- Измерения малейших колебаний давления
- Ex-разрешение для применения в потенциально взрывоопасной среде
- Измерительные цепи, стойкие к ЭМП



## Технические данные

Исходная температура для технических характеристик равна 25 °С, если не указано иное.

### Электрическая часть

Мощность		нет
Выходной сигнал		заряд
Вид сигнала		2-жильный, дифференциальный
Формирование сигнала		дифф. преобразователь заряда
Сопrotивление изоляции штифт – штифт		
при 25 °С	Ом	≥10 <sup>11</sup>
при 400 °С	Ом	≥10 <sup>6</sup>
при 700 °С	Ом	≥10 <sup>5</sup>
Сопrotивление изоляции штифт – корпус		
при 25 °С	Ом	≥10 <sup>10</sup>
при 400 °С	Ом	≥10 <sup>6</sup>
при 700 °С	Ом	≥10 <sup>5</sup>
Емкость штифт – штифт	пФ	≤20 + 60 пФ/м длины кабеля
Емкость штифт – корпус	пФ	≤8 + 175 пФ/м длины кабеля

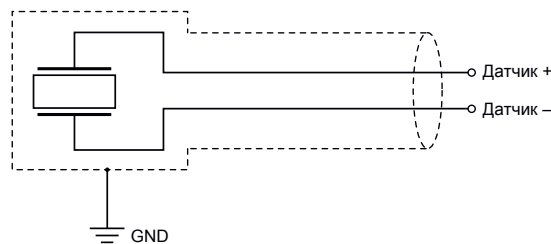


Рис. 1. Диаграмма, 2-проводное исполнение с корпусом со внутренней изоляцией

## Технические данные (продолжение)

### Эксплуатация

Диапазон измерения давления	бар/psi	0... 100 / 0... 1 450
Калиброванный частичный диапазон	бар/psi	0... 20 / 0... 145
Перегрузка	бар/psi	200 / 2 900
Чувствительность (ном. $\pm 10\%$ )	пКл/бар	95
Сдвиг теплочувствительности		см. рис. 2
Линейность, гистерезис и воспроизводимость	% от максимального значения диапазона	$\leq 1$
Чувствительность к ускорению, типичная	Мбар/g	$\leq 0,4$
Собственная частота, продольная	кГц	ок. 50
Диапазон частот		
верхний диапазон (+10%)	Гц	ок. 20 000
нижний диапазон (-3 дБ)	Гц	0,5 <sup>1)</sup>

<sup>1)</sup> В сочетании с дифф. преобразователем заряда типов 5181, 5183, 5185.

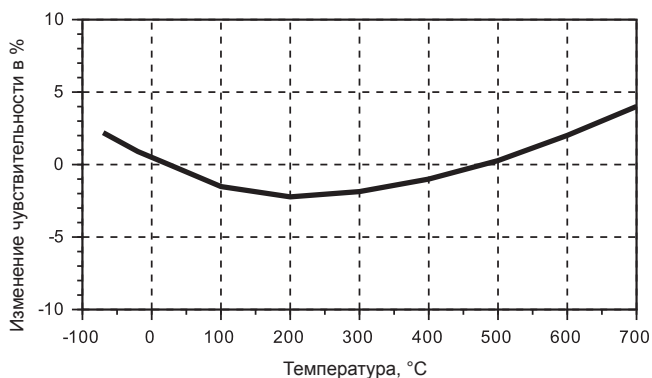


Рис. 2. Сдвиг теплочувствительности относительно комнатной температуры

### Окружающая среда

Кабельный конец		
LEMO PCA.0S.302	°C	-55 ... +180
7/16"-27 UNS-2A	°C	-55 ... +200
Свободный конец	°C	-55 ... +180
Коррозия		см. материал
Влажность		
Корпус со встроенным кабелем		герметичный
Соединительный разъем		IP50
Взрывоопасная среда		
Взрывозащита:		
Класс защиты		
Ex-nA	ATEX	Ⓔ II 3G Ex nA IIC T6...T710 Gc Baseefa15ATEX0232X <sup>2)</sup>
	IECEx	Ex nA IIC T6...T710 Gc IECEx BAS 15.0159X <sup>2)</sup>
	EAC Ex	2Ex nA IIC <<T6...710°C>> Gc X TC RU C-CH.MO62.B.04701
Ex-ia	ATEX	Ⓔ II 1G Ex ia IIC T6...T710 Ga Baseefa15ATEX0231X <sup>2)</sup>
	IECEx	Ex ia IIC T6...T710 Ga IECEx BAS 15.0158X <sup>2)</sup>
	EAC Ex	0Ex ia IIC <<T6...710°C>> Ga X TC RU C-CH.MO62.B.04701
Параметры защиты (искробезопасность)		
U <sub>i</sub>	В	$\leq 30$
I <sub>i</sub>	мА	$\leq 130$
P <sub>i</sub>	Вт	$\leq 0,8$
C <sub>i</sub>	пФ	$\leq 15 + 170$ пФ/м
L <sub>i</sub>	μН	0

### Физические параметры

Вес датчика с кабелем	г	43 + 47 г/м длины кабеля
Материал		Nimonic alloy 90 INCONEL alloy 718
Кабельная изоляция		INCONEL alloy 600
Жила		никель
Диапазон рабочих температур		
Непрерывный	°C	-55 ... +700
Критический <sup>3)</sup>	°C	1 000 <sup>3)</sup>
Устойчивость к ударным нагрузкам	г	<1 000

<sup>2)</sup> Особые условия для безопасного применения описаны в руководстве по эксплуатации.

<sup>3)</sup> Для получения подробной информации, пожалуйста, обратитесь в местный офис продаж компании Kistler.

Страница 2/5

Nimonic — зарегистрированная торговая марка компании Special Metals Wiggins Ltd.

INCONEL alloy 718 и INCONEL alloy 600 — зарегистрированные торговые марки группы компаний INCO.

Данная информация соответствует текущему уровню знаний. Компания Kistler оставляет за собой право на проведение технических изменений. Компания Kistler не несет ответственности за косвенные убытки, возникшие в результате использования ее изделий.

© 2016 ... 2019 Kistler Group, Eulachstrasse 22, 8408 Winterthur, Switzerland (Швейцария)

Тел. +41 52 224 11 11, info@kistler.com, www.kistler.com. Продукция Kistler Group охраняется правом на интеллектуальную собственность. Более подробная информация приведена на веб-сайте www.kistler.com

**Типы разъемов**

2-контактный разъем  
LEMO PCA.0S.302

2-контактный разъем  
7/16"-27 UNS-2A

2-контактные  
свободные концы

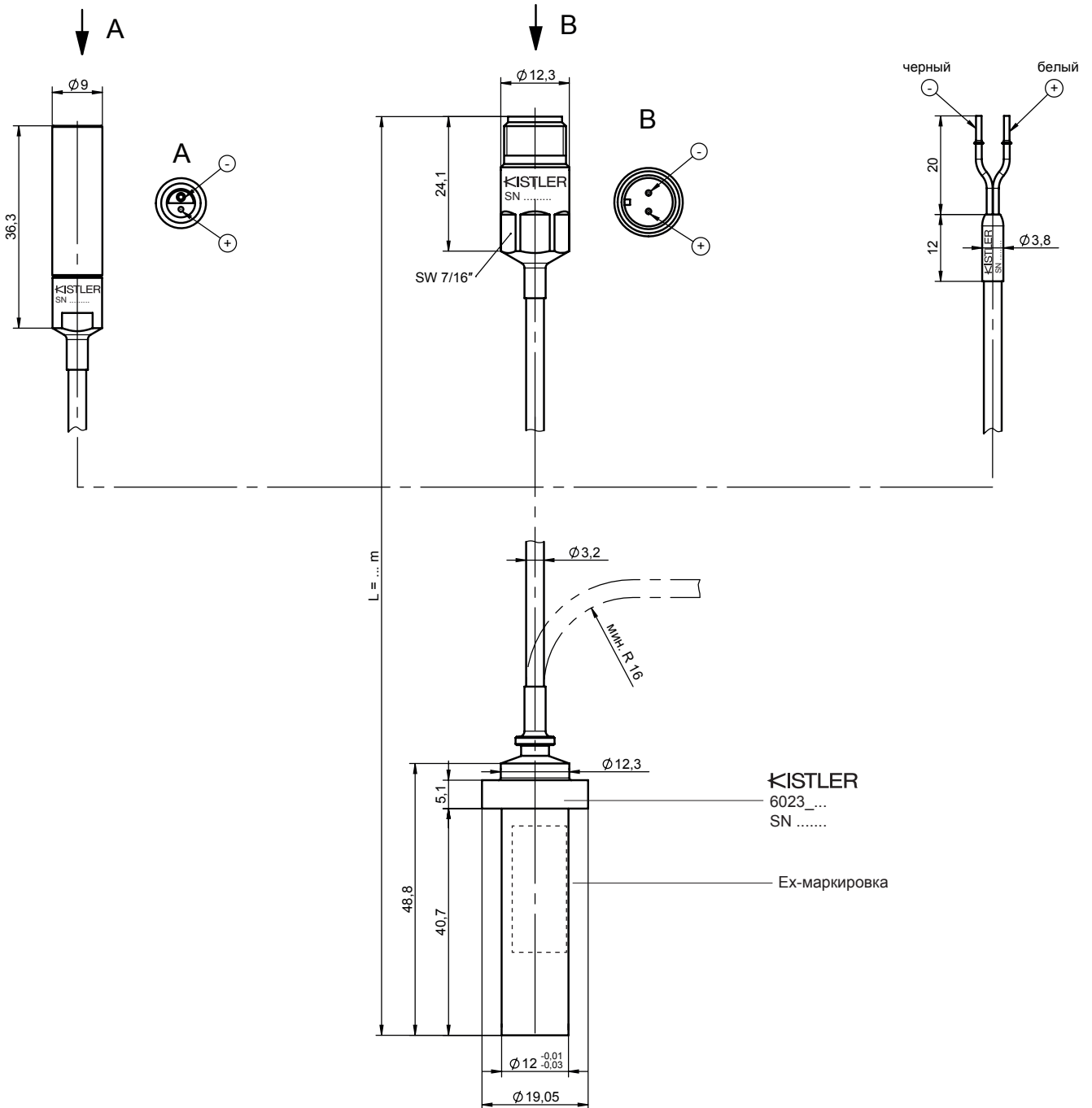


Рис. 3. Размеры датчика типа 6023A..., включая кабельные окончания

6023A\_003-196r-10.19

### Монтажное отверстие датчика

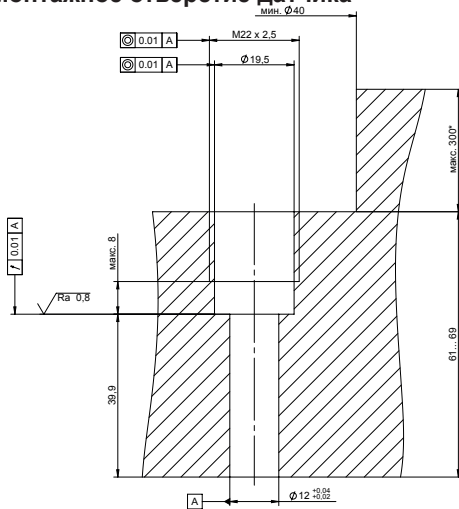


Рис. 4. Непосредственная установка

### Монтаж датчика

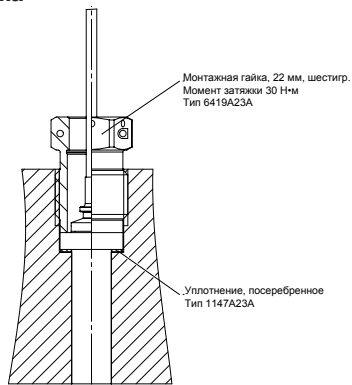


Рис. 5. Непосредственная установка датчика

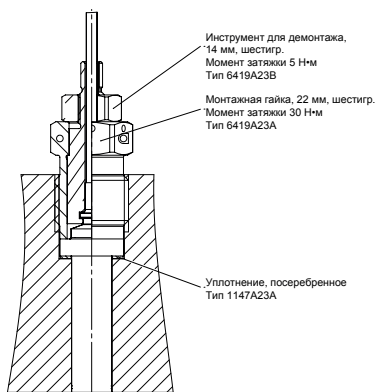


Рис. 6. Непосредственная установка датчика с помощью съемного инструмента Тип 6419A23B

### Принадлежности

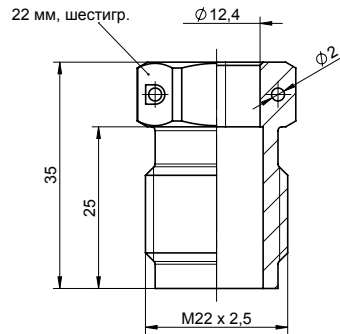


Рис. 7. Монтажная гайка M22x2,5, 6419A23A

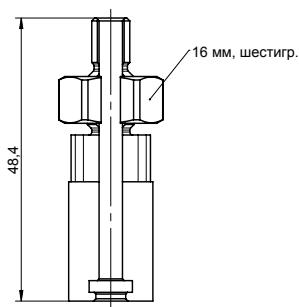


Рис. 8. Инструмент для демонтажа, 6419A23B на монтажной гайке

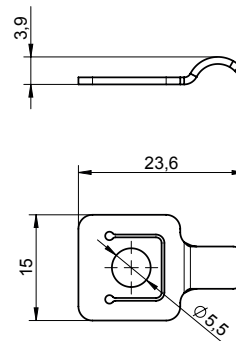


Рис. 9. Монтажный кронштейн для жесткого кабеля, 1423A1

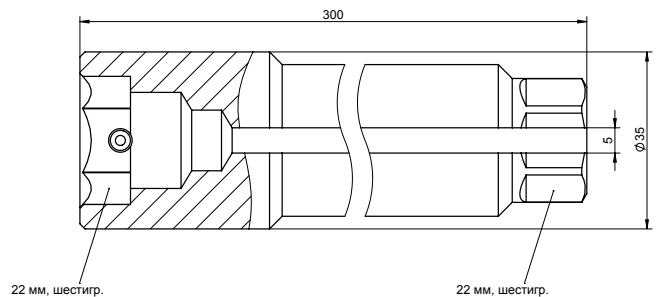


Рис. 10. Монтажный инструмент, пазовый, 1251A23A

6023A\_003-196r-10.19

**Аксессуары, входящие в комплект поставки**

- Монтажная гайка
- Уплотнительное кольцо, посеребренное (5 шт.)

**Тип/Номенклатурный №**

6419A23A  
1147A23A

**Расшифровка кода заказа**

Тип 6023A  B0

**Сертификация Ex**

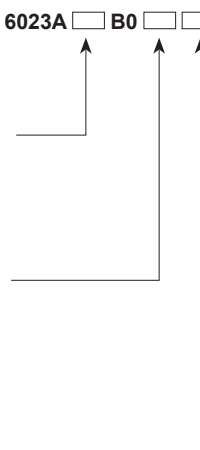
Нет сертификации Ex	–
ATEX (Ia, nA)	E

**Концы кабеля**

2-полюсный разъем LEMO	A
7/16" 2-полюсный разъем	B
Свободный конец	C

**Длина кабеля**

1 м	01
2 м	02
5 м	05
Особая длина кабеля (0,5... 10 м)	sp



**Дополнительные аксессуары**

- Уплотнительное кольцо, посеребренное (5 шт.)
- Монтажная гайка
- Установочное/съемное приспособление
- Монтажный кронштейн для жесткого кабеля
- Монтажный инструмент, пазовый
- Высокотемпературная паста для резьбы
- Мягкий кабель
- Дифференциальный преобразователь заряда
  - Стандартная версия
  - Версия Ex-iA
  - Версия Ex-nA

**Тип/Номенклатурный №**

1147A23A  
6419A23A  
6419A23B  
1423A1  
1251A23A  
1059  
1652A...  
5181A  
5183A  
5185A