

PiezoStar® Shear Piezotron®

8080A050型加速度计

背靠背振动校准标准

8080A050型加速度计为背靠背振动校准标准，内置Piezotron低阻抗传感器，测量范围为50g。

- 底座变形小
- 长期稳定
- 热稳定性
- 高频响
- 摇摆运动灵敏度极低
- 激振器接口与地绝缘
- 符合CE标准

描述

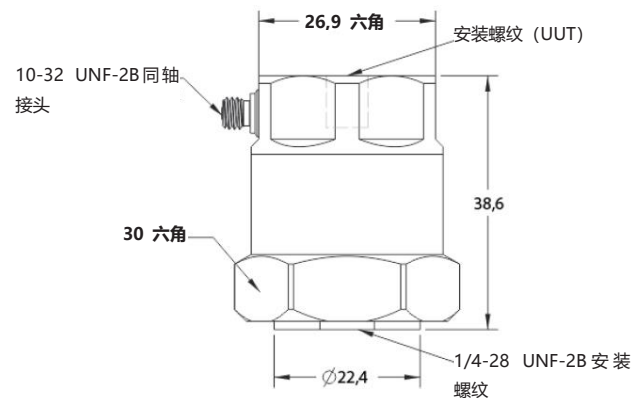
8080A050型加速度计是奇石乐最精确和可重复的低阻抗、背靠背振动校准源。其特点包括：底座变形小、长期稳定、热稳定性和高频响。采用独特的剪切设计，因此具有极低的振动器横向旋转（摇摆运动）灵敏度。采用铍安装底座和齐平搭接，确保8080A050型加速度计与测试单元之间实现最佳耦合。8080A050型加速度计外壳内装有一个压电系统，该压电系统由预先加载到PiezoStar元件的质量块和微电路组成。该组合能够产生高电平、低阻抗、与加速刺激成比例的电压输出信号。

PiezoStar型传感器元件具有长期稳定性和热稳定性（-65~120°C），且在电压增益/噪音方面性能优于石英传感器元件。得益于高刚性，±5%时其频响范围可达1Hz-10kHz。同类型背靠背传感器中，首创采用剪切设计，使其具有很好的瞬态响应和很低的外壳/底座变形灵敏度。8080A050型参考传感器配有与地绝缘接口，利用1/4-28螺纹孔与振动器相连接。上螺纹孔有1/4-28（8080A050A型）或10-32（8080A050B版本）版本。典型质量负载曲线参见本数据表第2页。

通过1761B等型号的单同轴线缆，向装置传输信号和直流激励电源。电源信号电路简单，便于检查电路的完整性。可利用任一5100系列耦合器，完成加速度计电源和信号处理。



尺寸



型号	安装螺纹 (UUT)
8080A050A	1/4-28
8080A050B	10-32

除另有说明外，尺寸单位为毫米。

应用

高精度振动标准8080A050型加速度计主要用作加速度背靠背校准的传输标准，特别适合现场校准。

8080A050_003-171c-08.14

技术参数

类型	单位	8080A050...
加速度测量范围	g	50
加速度限值	g _{pk}	100
灵敏度, ±5 %	mV/g	100
安装谐振频率	kHz	>20
频响范围, ±5 %	Hz	1~10 000
幅值线性度	%FSO	<1
时间常数	s	1,0
阈值	g _{rms}	0,005
横向灵敏度	%	3
长期稳定性	%/yr	±0,05

环境

底座应变灵敏度@ 250 µin/in	g/µε	<0,003
质量负载误差		参见图表
耐冲击限值 (1 ms 脉冲)	g _{pk}	500
灵敏度温度系数	%/°C	-0,009
工作温度范围 (4 mA 供电电流)	°C	-65~ 120

结构

传感器元件	类型	PiezoStar®, 剪切式
外壳/底座	材料	不锈钢
外壳/接头密封	类型	气密
接头	类型	10-32母头
与地绝缘电阻	MΩ	10
重量	克	175

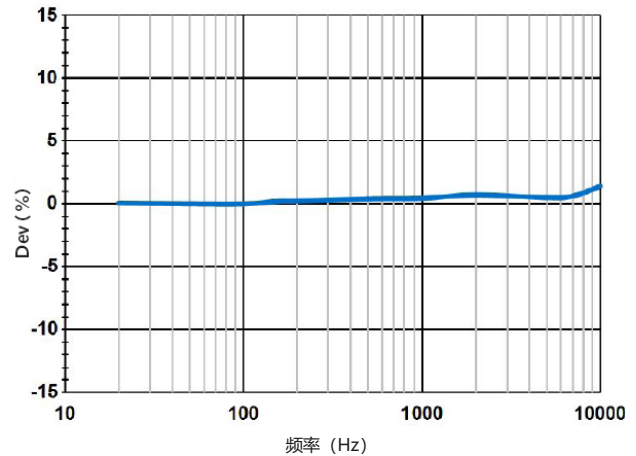
输出

偏置电压	VDC	11
阻抗	Ω	100
电流	mA	2
满量程电压	V	±5

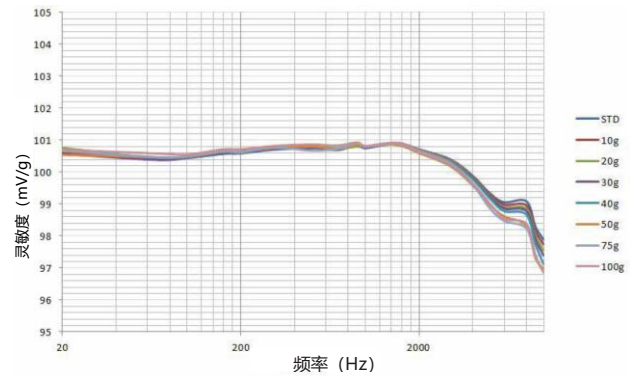
安装 (振动器)	1/4-28 UNF-2B, 绝 缘
安装 (UUT) 8080A050A 型	1/4-28 UNF -2B
8080A050B 型	10-32 UNF- 2B

电源

典型频响



质量负载曲线



安装

该校准标准通过随附安装螺柱与振动器相连接。安装螺柱和螺柱适配器具有极高的灵活性，能确保该校准标准与被试加速度计背靠背安装。

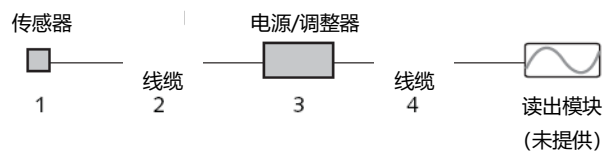
测量链

- 1 振动标准型石英加速度计
- 2 传感器线缆, 10-32公头转BNC公头
- 3 耦合器
- 4 输出线缆, BNC公头转BNC公头

型号

- 8080A050...
1761Bsp
51...
1511sp

订货须知



8080A050_003-171c-08.14

电压	VDC	20~30
恒电流	mA	4~20
阻抗	kΩ	100
安装扭矩		
8080A050 型, 到测试传感器	N·m	2 ±0,2
8080A050 型, 到激振器	N·m	2 ±0,2

1 g = 9.80665 m/s², 1 in = 25.4 mm, 1 Gram = 0.03527 oz, 1 lbf-in = 0.113 N·m

包含附件**型号**

8080A050A型包含附件:

- | | |
|---------------------------------|------|
| • (2) 安装螺柱, 1/4-28转1/4-28螺纹 | 8412 |
| • (1) 安装螺柱, 1/4-28转M8螺纹 | 8421 |
| • (2) 安装螺柱, 1/4-28转10-32螺纹 | 8410 |
| • (1) 螺纹转换器, 10-32内螺纹转1/4-28外螺纹 | 8414 |

8080A050B型包含附件:

- | | |
|-----------------------------|------|
| • (1) 安装螺柱, 1/4-28转1/4-28螺纹 | 8412 |
| • (1) 安装螺柱, 1/4-28转M8螺纹 | 8421 |
| • (2) 安装螺柱, 1/4-28转10-32螺纹 | 8410 |
| • (1) 安装螺柱, 10-32转10-32螺纹 | 8406 |

订货须知

8080A 型		<input type="checkbox"/>	<input type="checkbox"/>
测量范围	±50 g	050	
UUT 安装螺纹	1/4-28	A	
	10-32	B	

8080A050_003-171c-08.14