

Correvit S-350 Racing

Berührungslose optische Sensoren

Typ CM350A

Patent Nr. DE 43 13 497 C2

Correvit S-350 Racing Sensoren ermöglichen die direkte und schlupffreie Messung der Längs- und Quergeschwindigkeit im Fahrversuch, auch bei hohen Geschwindigkeiten.

- Arbeitsbereich 350 ±50 mm
- Einsetzbar von 0,5 ... 400 km/h
- Hohe Messgenauigkeit
- Einstellbare Filterzeit (ungefiltert, moving average 8 ... 512 ms, FIR 2 ... 100 Hz)
- Alle Messgrößen direkt verfügbar

Beschreibung

S-350 Racing Sensoren zeigen auf allen Fahrbahnbelägen eine hervorragende Genauigkeit, selbst unter schwierigsten Umweltbedingungen. Durch die kompakte und leichte Bauweise lassen sich die S-350 Racing Sensoren sehr einfach handhaben. Vielfältiges Halterzubehör ermöglicht eine schnelle und einfache Montage.

Diese Sensorgeneration verfügt über eine hochwertige Optik, gekoppelt mit den neuesten optoelektronischen Komponenten, sowie eine leistungsstarke Signalverarbeitung mittels DSP und FPGA. All dies ermöglicht eine hohe Genauigkeit sowie eine hohe Dynamik der Messergebnisse. Die Messfrequenz der Sensoren beträgt 250 Hz. Einstellbare, standardisierte Signalausgänge und Schnittstellen ermöglichen direkten Anschluss an einen PC oder vielfältigste Datenerfassungssysteme. Die langzeitstabile Technologie der S-350 Racing Sensoren garantiert geringen Wartungs- und Pflegeaufwand.

Anwendung

Hochgenaue schlupffreie Messung von Weg, Geschwindigkeit (Längs- und Quergeschwindigkeit) und Winkel im dynamischen Fahrzeugtest, z. B. stationäre Kreisfahrt (ISO 4138).



Technische Daten

Leistungsspezifikationen

| | | |
|--------------------------------------|------|-------------|
| Geschwindigkeitsbereich | km/h | 0,5 ... 400 |
| Wegauflösung | mm | 2,47 |
| Messgenauigkeit ¹⁾ | %FSO | <±0,2 |
| Winkelbereich | ° | ±40 |
| Winkelauflösung ²⁾ | ° | <±0,1 |
| Messgenauigkeit Winkel ³⁾ | ° | <±0,2 |
| Messfrequenz | Hz | 250 |
| Arbeitsabstand/-bereich | mm | 350 ±50 |

Signalausgänge

| | | |
|---|---------|-----------------|
| Ausgang Dig1 – IVI oder V _I ⁴⁾ | Pulse/m | 1 ... 1.000/TTL |
| Ausgang Dig2 – V _q oder Winkel ⁴⁾ | kHz | 0 ... 46/TTL |
| Ausgang Ana1 – IVI oder V _I ⁴⁾ | V | 0 ... 10 |
| Ausgang Ana2 – V _q oder Winkel ⁴⁾ | V | -10 ... 10 |

Schnittstellen

| | | |
|----------------------|--|------|
| CAN (Motorola/Intel) | | 2.0B |
| RS-232C | | ja |

¹⁾ Ermittelt auf Testoberfläche mit Weg >200 m

²⁾ Ermittelt bei 50 km/h und Standardeinstellung

³⁾ Ermittelt auf Testoberfläche mit Weg >200 m im Bereich ±30 °

⁴⁾ Umschalten zwischen den jeweiligen Messgrößen mit KiCenter

Technische Daten (Fortsetzung)

Systemspezifikationen

| | | |
|--------------------------------------|-------|---------------------------------|
| Versorgungsspannung | V | 10 ... 28 |
| Leistungsaufnahme max. (bei 12 V) | W | 25 |
| Temperaturbereich | | |
| Betrieb | °C | -25 ... 50 |
| Lagerung | °C | -40 ... 85 |
| Relative Feuchte (nicht kondensiert) | % | 5 ... 80 |
| Schutzart (Kabel montiert) | | |
| Sensorkopf | | IP67 |
| Elektronik | | IP50 |
| Abmessungen (LxBxH) | | |
| Sensorkopf | mm | 125x70x45 |
| Elektronik | mm | 145x107x37 |
| Gewicht | | |
| Sensorkopf | Gramm | 500 |
| Elektronik | Gramm | 555 |
| Schock | | |
| | g | 50 Halbsinus |
| | ms | 6 |
| Vibration | | |
| | g | 10 |
| | Hz | 10 ... 150 |
| Beleuchtung | | |
| | | LED-IR, 850 nm Laserklasse 1 |

Montage

Mit Montagezubehör S-350, siehe Zubehör (optional).
Bei der Montage am Fahrzeug muss der Montageabstand zwischen der Unterseite des Sensors (ohne Spritzschutz) und der Fahrbahnoberfläche innerhalb des spezifizierten Bereiches liegen (s. Technische Daten Seite 1).

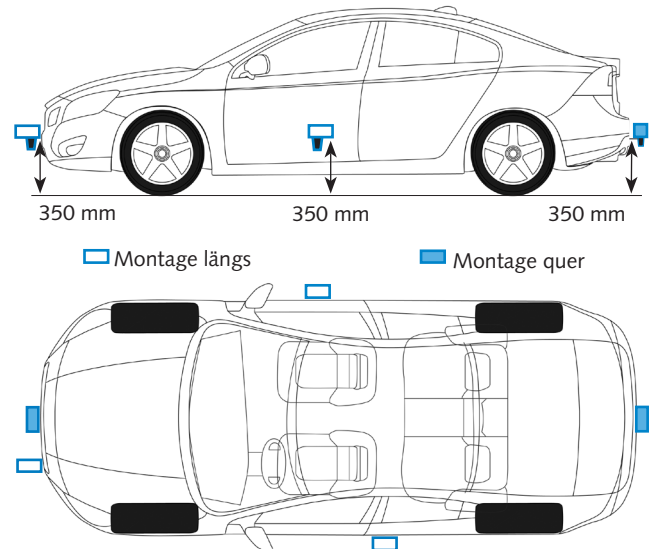


Bild 1: Mögliche Montagepositionen

Abmessungen

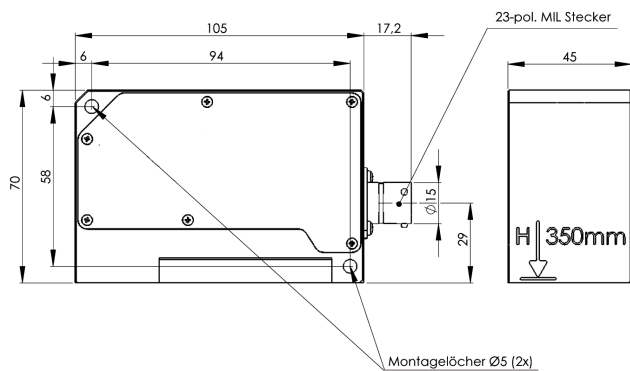


Bild 2: Abmessungen Correvit S-350 Racing Sensor

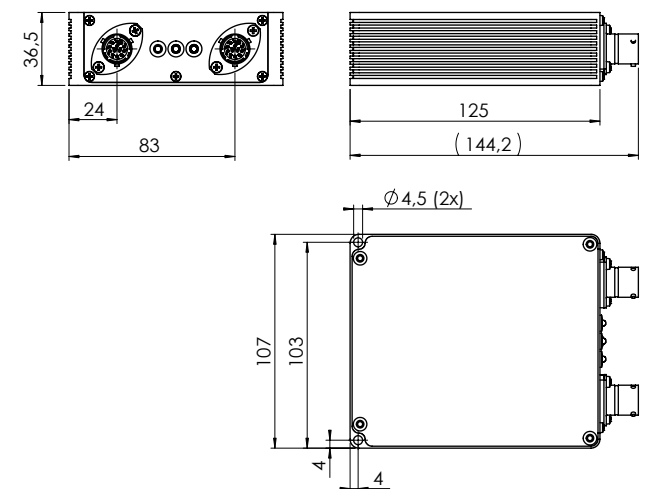


Bild 3: Abmessungen Correvit S-350 Racing Racing Elektronik

CM350A_003-148d-06.20

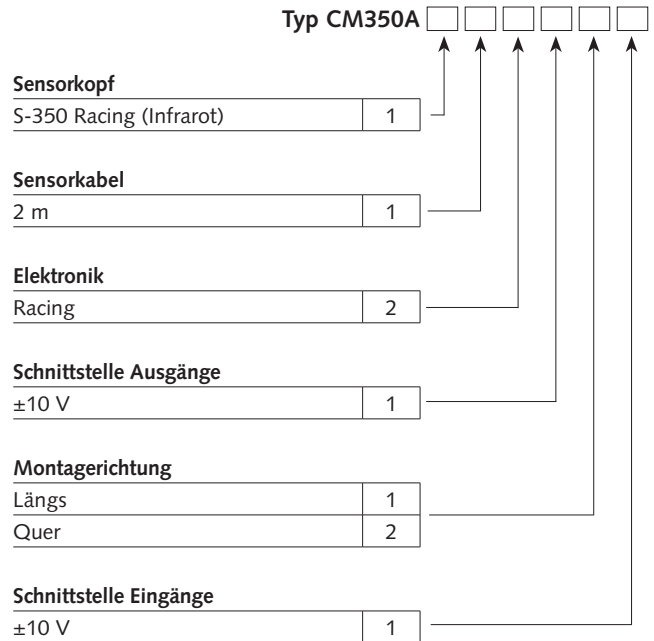
Mitgeliefertes Zubehör

- Kombiniertes Power- u. Datenkabel, L = 2 m **Bestell-Nr.** 55065217
- USB-Adapter (USB 2.0 zu RS-232C) 18012484
- Mini-Zollstock 55064207
- USB-Stick Software + Manuals 55158846
- Sechskantschlüssel 6 kt 4 mm 55063983
- Winkelstiftschlüssel 55065078
- Schraubensatz für S-350 55082183
- Transportkoffer, komplett 55066877

Zubehör (optional)

- Saughalter S-350 **Bestell-Nr.** 18012551
- Magnethalter S-350 18012545
- Bremsschalter 18012409
- Lichtschranke 18012428

Bestellschlüssel



Bestellbeispiel

Typ CM350A112111

S-350 Racing Sensor, 2 m Kabel, Racing Elektronik, ±10 V Schnittstelle Ausgänge, Montagerichtung längs, ±10 V Schnittstelle Eingänge



Derzeit sind zwei Varianten erhältlich: S-350 Racing für Längsmontage (Art. Nr. 18012342) und S-350 Racing für Quermontage (Art. Nr. 18012343).

Weitere Varianten auf Anfrage!