

Kistler LabAmp

AD変換機能内蔵、動的測定用チャージアンプ

型式 5165A...

このチャージアンプは、動的信号を圧電式センサ、Piezotron®センサ(IEPE)または電圧出力のセンサを用いて測定する場合に使用されます。圧電式センサは、センサに加わる力(荷重)に比例する電荷を発生し、アンプはこの電荷を直接デジタル値または電圧に変換します。

- ・ 圧電式センサ(電荷)、Piezotronセンサ(IEPE)、電圧出力センサ用の1チャンネルまたは4チャンネルのアンプ
- ・ 24bitの分解能で1チャンネルあたり200 kSpsまで処理
- ・ 最小の遅延で連続デジタル信号を処理
- ・ 柔軟なローパス、ハイパス、ノッチフィルタ設定¹⁾
- ・ 低ノイズ仕様
- ・ Piezotronセンサ用TEDS (IEEE 1541.4)
- ・ 柔軟に2点スケール調整が可能な1または4チャンネルのアナログ出力
- ・ LEDによる各チャンネルのステータス表示
- ・ 1つ以上のセンサチャンネルを使用した時のリアルタイム計算用仮想チャンネル
- ・ 標準Webブラウザによる設定と制御
- ・ LabVIEWに対応のVirtual instrument driver
- ・ スwitchング機能を持った2口のイーサネットインタフェース
- ・ 複数のデバイスを使用したデータ収集を可能とするPTP同期機能のオプション²⁾

概要

キスラーLabAmp型式5165A...は、動的信号測定用の優れた低ノイズのチャージアンプであると同時に、解析用としてデジタル化された測定値を直接ホストコンピュータに出力することができます。これはWebブラウザからアクセス可能なWebインタフェースから設定および操作を行います。

LabAmp型式5165A...は、柔軟性に優れた高度な信号処理技術を有します。ハイパス、ローパス、ノッチフィルタの周波数は、Hz単位で数値として直接入力することができます。入力信号をアナログ出力に送ることもできます。



グラフィカルユーザインタフェース(GUI)は、デバイスを簡単かつ直感的に設定する方法を提供するだけでなく、異なる測定値(例えば、ライブ値、ピーク値、二乗平均平方根)を表示します。更に、ブラウザからダウンロードして、収集したデータは解析ソフトによって処理することもできます。詳細な作業もしくは直接の解析が必要な場合、Virtual Instruments Driverによってアンプを直接LabVIEWに統合することができます。

チャンネル数が多い場合は、オプションの同期機能(PTP)を使い複数の型式5165A...からのデータ収集が可能です。LabAmp型式5167A...アンプも型式5165A...と同期をとることができ、動的IEPE信号と圧電式センサからの準静的信号とを組み合わせることで収集することが出来ます。

¹⁾ 0.1 Hz (時定数 ≈ 1.6 s)からの動的PE/IEPE信号を取得可能。0Hzからの電圧信号を取得可能。準静的電荷測定には不適。

²⁾ PTP機能は追加のライセンスが必要です。最終ページの発注コードをご覧ください。

※データシートの記載内容は予告なく変更される場合がございます。購入時には日本キスラー(株)までお問合せください。

Page 1/5

技術データ

接続

チャンネル数		
型式 5165A1		1
型式 5165A4		4
入力コネクタタイプ		BNC(メス)
アナログ出力コネクタタイプ		BNC(メス)
Ethernetインタフェース		2xRJ45

電荷入力

測定範囲	pC	±100 ~ 1,000,000
周波数範囲 (-3dB)	Hz	0.1 ~ 100,000
入力ノイズ (代表値)		
1 Hz ~ 100 kHz		
100 pC	pC _{rms}	0.006
1,000 pC	pC _{rms}	0.008
10,000 pC	pC _{rms}	0.048
100,000 pC	pC _{rms}	0.67
1,000,000 pC	pC _{rms}	4.6
1 Hz ~ 10 kHz		
100 pC	pC _{rms}	0.006
1,000 pC	pC _{rms}	0.007
10,000 pC	pC _{rms}	0.03
100,000 pC	pC _{rms}	0.35
1,000,000 pC	pC _{rms}	2.8
最大入力電圧	V	±30
測定誤差		
測定範囲 <100 pC	%	<1
測定範囲 ≥100 pC	%	<0.5
チャンネル間のクロストーク	dB	≤-80
センサインピーダンス	MΩ	>10

Piezotron入力

ゲイン		1/10
センサ供給電圧	V	22
電源供給	mA	4/10
周波数範囲 (-3dB)	Hz	0.1 ~ 100,000
入力ノイズ (代表値、入力で0 Ω 分流)		
1 Hz ~ 100 kHz		
ゲイン 10	μV _{rms}	6
ゲイン 1	μV _{rms}	45
1 Hz ~ 10 kHz		
ゲイン 10	μV _{rms}	3.5
ゲイン 1	μV _{rms}	28

最大入力電圧	V	±30
測定誤差		
ゲイン 10	%	<1
ゲイン 1	%	<0.5
チャンネル間のクロストーク	dB	≤-80

電圧入力

入力タイプ		シングルエンド
測定範囲	V	±1 ~ 10
入力インピーダンス	MΩ	10
周波数範囲 (-3dB)	Hz	0 ~ 100,000
入力ノイズ (代表値)		
1 Hz ~ 100 kHz		
測定範囲 1 V	μV _{rms}	6
測定範囲 10 V	μV _{rms}	45
1 Hz ... 10 kHz		
測定範囲 1 V	μV _{rms}	3.5
測定範囲 10 V	μV _{rms}	28
最大入力電圧	V	±30
測定誤差		
測定範囲 <1 V	%	<1
測定範囲 ≥1 V	%	<0.5
チャンネル間のクロストーク	dB	≤-80

電圧出力

定格出力範囲	V	±10
出力インピーダンス	Ω	10
最大許容電位差 (入力出力グラウンド間)	V	±14
出力ノイズ (全範囲)		
1 Hz ~ 100 kHz, typ.	mV _{rms}	0.046
1 Hz ~ 10 kHz, typ.	mV _{rms}	0.041
周波数範囲 (-3dB)	Hz	0 ~ 100,000
群遅延 (入力から出力、フィルタオフ)	μs	≤12
ゼロ点誤差	mV	<±2
DAC 分解能 (アナログ出力)	Bit	16

データ収集

ADC (アナログ・デジタル) 分解能	Bit	24
ADC サンプリングレート	kSps	625
1チャンネルあたりの出力更新レート (調整可)	kSps	≤200

注: データ収集には、アンチエイリアシングフィルタが0,3のコーナー周波数 x 選択の出力更新レートで自動的に設定されます。

デジタルハイパスフィルタ

次数		1
カットオフ周波数 (-3dB) 0.1 Hz 間隔で選択	Hz	≥0.1 ~ 10,000
許容値 (公称)	%	<1

デジタルローパスフィルタ

フィルタ形式		Bessel または Butterworth
次数		2次/4次
カットオフ周波数 (-3dB) 1 Hz 間隔で選択	Hz	≥10
許容値 (公称)	%	<1

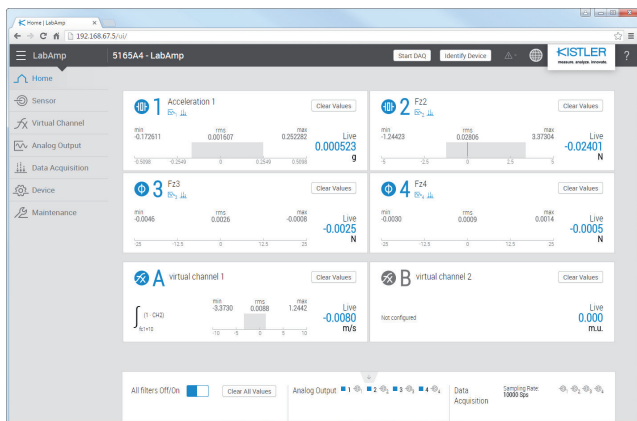
デジタルノッチフィルタ

中心周波数 1 Hz 間隔で選択	Hz	≥10
許容値 (公称)	%	<1
Q値		0.8 ~ 1,000

仮想チャンネル³⁾

チャンネル数		
型式 5165A1		1
型式 5167A4		2

³⁾ この機能は、現在無料試用版として付属されていますが、将来的には追加の料金が発生します。



イーサネットインターフェース

データ転送速度	MBit	100
---------	------	-----

電源供給

供給電圧範囲	VDC	18 ~ 30
消費電力	W	<15
barrel ジャックプラグ用ソケット (IEC 60130-10 Type A)	mm	5.5x2.5x9.5
電源供給		- ガルバニック絶縁 - PE および GND 接続なし

その他のデータ

使用温度範囲	°C	0 ~ 60
保管温度範囲	°C	-10 ~ 70
相対湿度 (結露なし)	%	≤90
保護等級 (EN 60529)		IP20
外寸、スタンドおよびコネクタ含む (WxHxD)	mm	≈218x50x223
重量	kg	1.2

アプリケーション

この装置は研究、開発、実験用途に適しています。LabAmp 型式5165A...は動的信号を詳細に高分解能で測定する必要がある場合に最適な装置です。加速度および振動の測定、脈動圧力の用途または高速加工処理の力測定などはLabAmp 型式5165A... が性能を発揮できる分野です。

操作

すべての設定はグラフィカルユーザインターフェース(GUI)を介して標準のWebブラウザで行います。ネットワーク名で“Kistler LabAmp Type 5165A...”に接続して作業を開始します。簡単なデータ収集機能が実装されており、ユーザインターフェースのスタート/ストップボタンでデータのダウンロードを行います。PCベースで自動測定作業を行うアプリケーションプログラミングインターフェースを使用可能です。

ブロック図

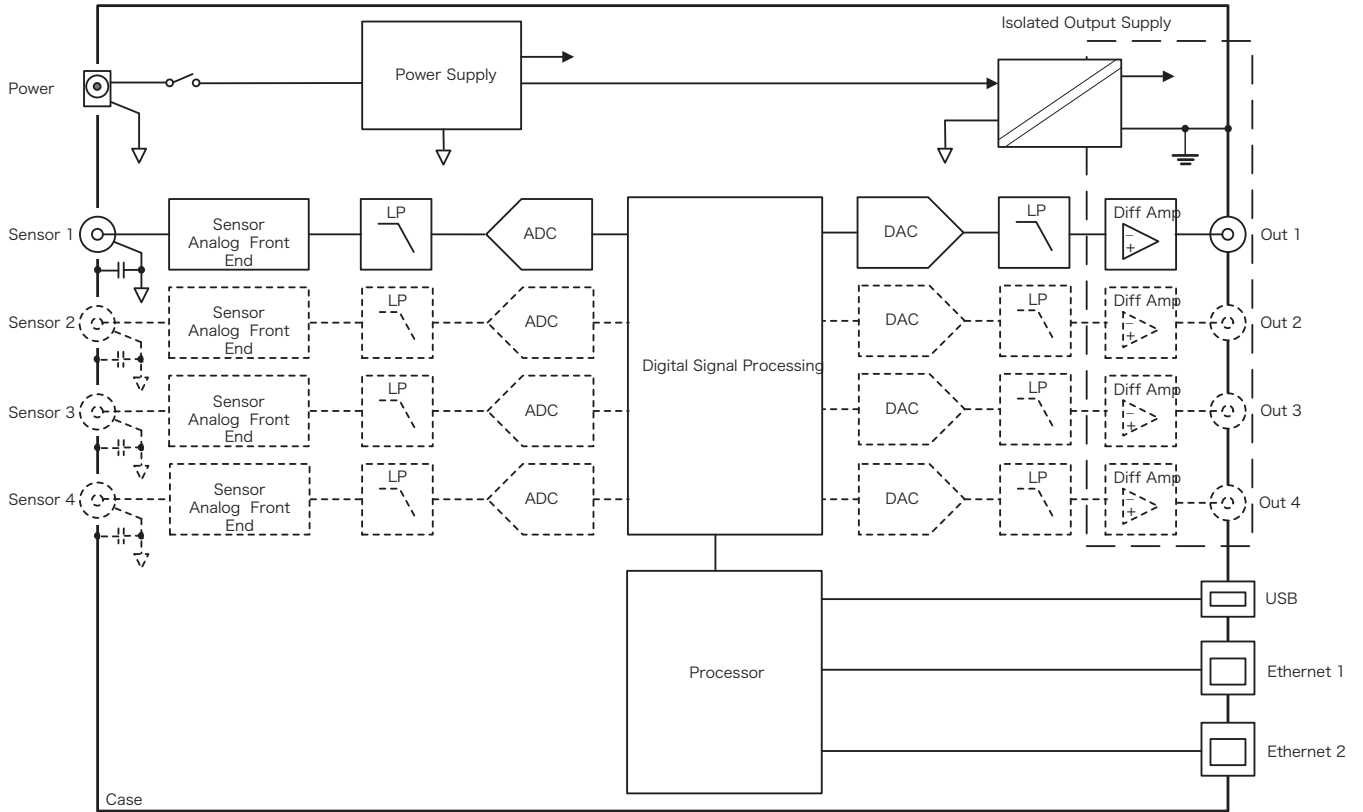
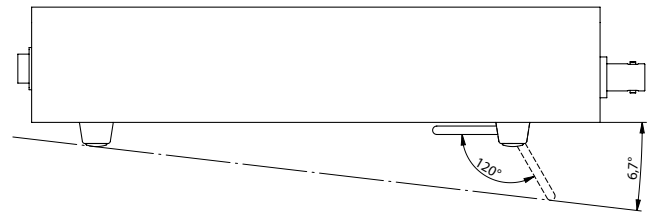
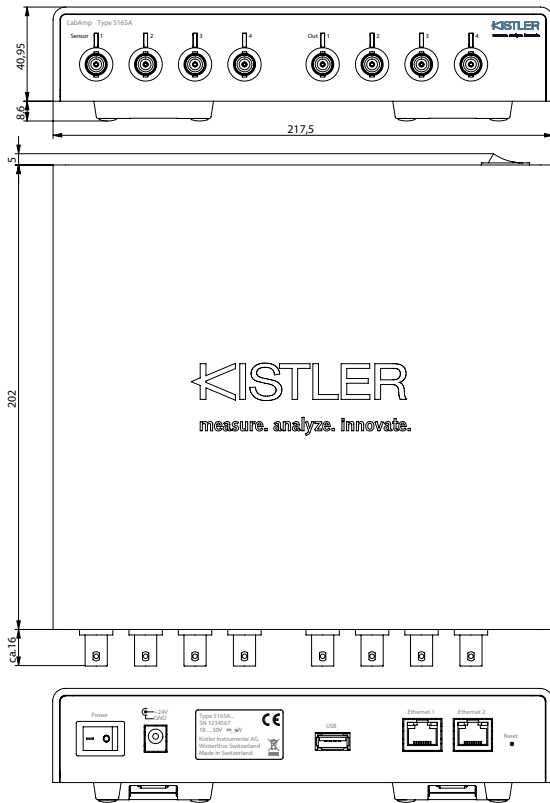


図 1: Kistler LabAmp 型式5165A...のブロック図

5165A_003-146j-10.19

寸法



発注コード

型式5165A	
1チャンネル	1
4チャンネル	4
既存のソフトウェア発注	—
キット: アンプ, 24 V 電源, Ethernet ケーブル	K
アンプのみ または既存のソフトウェアを発注	—
ハードウェアとソフトウェア	H
ソフトウェアのみ発注	S
データ収集用同期なし	0
PTPデバイス同期	1
ソフトウェア 構成に変更なし	—
仮想チャンネルなし	0
仮想チャンネルあり	1
ソフトウェア 構成に変更なし	—

図 2: Kistler LabAmp 型式5165A4の寸法

標準付属品

- ・ 校正証明書
- ・ クイックスタートガイド

型 式

—

アクセサリ(別途発注)

- ・ 電源* 24 V 5779A2
- (国別仕様のプラグ含む)
- ・ Ethernetケーブル, 長さ = 2 m*
- ・ 19"ラック取り付けタブレット 5748A1
- ・ 19"位置決め用ダミーパネル 5748A2
- ・ PTP 同期(装置1台につき) 5165A--S1-
- ・ 仮想チャンネル(装置1台につき) 5165A--S-1
- ・ DynoWare ソフトウェア 2825A-03-2
- HASPライセンスキーを含むフルライセンス
- ・ jBEAM Professional T&M 2897A2
- 測定データ解析用ソフトウェア

型 式

発注例

- ・ 5165A4KH10:
 - 4チャンネルチャージアンプ
 - 電源およびEthernetケーブル付き
 - PTPデバイス同期
- ・ 5165A--S-1:
 - 既存の5165A用仮想チャンネル

* アンプとの組み合わせのキットで用意しています。

※本データシート全部または一部を、無断で複写・複製することは法律で禁止されています。

※ここに記載されている情報は知識の現状に基づいています。キスラーは技術的変更を行う権利を有します。

製品の使用によって生じる結果的な損傷に対する法的責任は除外されます。