

Kistler LabAmp

Typ 5165A...

Ladungsverstärker und Datenerfassungsgerät für dynamische Messungen

Der Kistler LabAmp Typ 5165A... ist der universelle Labor-Messverstärker für dynamische Signale¹⁾. Sowohl piezoelektrische Sensoren, Piezotron Sensoren (IEPE) als auch Spannungssignale werden hochauflösend digitalisiert und verarbeitet. Einfache Datenakquisitions-Funktionen sowie frei konfigurierbare Analogausgänge unterstreichen die umfassenden Einsatzmöglichkeiten des Gerätes.

- 1- oder 4-kanaliger Verstärker für piezoelektrische Sensoren (Ladung), Piezotron (IEPE) und Spannung
- Integrierte 24-Bit-Datenerfassung mit bis zu 200 kSps pro Kanal
- Durchgehend digitale Signalverarbeitung bei geringsten Latenzzeiten
- Flexible Einstellungen für Tiefpass-, Hochpass- und Kerbfilter¹⁾
- Rauscharmes Design
- TEDS (IEEE1541.4) für Piezotron-Sensoren
- 1 oder 4 Analogausgänge mit flexibler 2-Punkt-Skalierung und internem Routing
- Kanal-Statusanzeige mittels LED
- Virtuelle Kanäle für Echtzeitberechnungen mit einem oder mehreren Sensorkanälen²⁾
- Konfiguration und Steuerung mittels Standard-Webbrowser oder über das KiStudio Lab Software-Paket Typ 2910A (einschließlich der Post-Processing Software jBEAM)
- Virtual Instrument-Treiber für LabVIEW
- Zwei Ethernet-Schnittstellen mit integrierter Switch-Funktionalität
- PTP Synchronisations-Option für Datenerfassung mit mehreren Geräten²⁾

Beschreibung

Der Kistler LabAmp Typ 5165A... ist nicht nur ein hervorragender, rauscharmer Messverstärker für dynamische Signale, sondern auch ein leistungsfähiges Datenerfassungsgerät, das die digitalisierten Messwerte via Ethernet zur weiteren Analyse an einen übergeordneten Rechner überträgt. Konfiguriert und bedient wird er über ein Web-Interface, das bequem via Standard-Webbrowser zugänglich ist oder über das KiStudio Lab Software-Paket Typ 2910A (einschließlich der Post-Processing Software jBEAM). Aufgrund modernster Signalverarbeitungstechnologie bietet der Kistler LabAmp Typ 5165A... eine beeindruckende Flexibilität. Die Frequenzen des Hochpass-, Tiefpass- und Kerbfilters können direkt als numerische Werte in Hertz eingegeben werden. Die Eingangssignale können flexibel auf die Ausgangskanäle geschaltet werden.



Die grafische Bedienoberfläche bietet nicht nur eine einfache und intuitive Art und Weise zur Konfiguration des Geräts, sondern dient auch zur Anzeige von Messgrößen (z.B. Momentanwert, Spitzenwert, Mittelwerte). Die virtuellen Kanäle²⁾ ermöglichen Echtzeitberechnungen mit verschiedenen Eingangssignalen.

Der Webbrowser-basierte Daten-Download ermöglicht die einfache Weiterverarbeitung der erfassten Signale in einer Analyse-Software. Für spezifischere Aufgaben oder direkte Analysen kann der Messverstärker mit dem mitgelieferten Virtual Instrument-Treiber direkt in LabVIEW integriert werden.

Für höhere Kanalzahlen ermöglicht die Synchronisierungsfunktion (PTP) das Erfassen von Daten mehrerer 5165A-Geräte. Kistler LabAmp-Geräte Typ 5167A... können ebenso mit Typ 5165A... synchronisiert werden. Das ermöglicht z.B. die kombinierte Erfassung von dynamischen IEPE-Signalen mit quasi-statischen Signalen piezoelektrischer Sensoren. Keine weiteren Kabel sind dazu nötig.

¹⁾ dynamische PE/IEPE Signale ab 0,1 Hz (Zeitkonstante $\approx 1,6$ s)/Spannungssignale ab 0 Hz; nicht geeignet für quasi-statische Ladungsmessungen

²⁾ Diese Funktionalität benötigt eine zusätzliche Lizenz, siehe Bestellschlüssel auf der letzten Seite.

Technische Daten

Anschlüsse

Anzahl Kanäle		
Typ 5165A1		1
Typ 5165A4		4
Steckertyp Eingang		BNC neg.
Steckertyp Analogausgang		BNC neg.
Ethernet-Schnittstelle		2xRJ45

Ladungseingang

Messbereiche	pC	±100 ... 1.000.000
Frequenzbereich (–3dB)	Hz	0,1 ... 100.000
Eingangsbezogenes Rauschen (typ.)		
1 Hz ... 100 kHz		
100 pC	pC _{rms}	0,006
1.000 pC	pC _{rms}	0,008
10.000 pC	pC _{rms}	0,048
100.000 pC	pC _{rms}	0,67
1.000.000 pC	pC _{rms}	4,6
1 Hz ... 10 kHz		
100 pC	pC _{rms}	0,006
1.000 pC	pC _{rms}	0,007
10.000 pC	pC _{rms}	0,03
100.000 pC	pC _{rms}	0,35
1.000.000 pC	pC _{rms}	2,8
Max. Eingangsspannung	V	±30
Messunsicherheit		
Messbereich <100 pC	%	<1
Messbereich ≥100 pC	%	<0,5
Übersprechen zwischen Kanälen	dB	≤–80
Sensorwiderstand	MΩ	>10

Piezotron-Eingang

Verstärkung		1/10
Sensor-Versorgungsspannung	V	22
Stromversorgung	mA	4/10
Frequenzbereich (–3dB)	Hz	0,1 ... 100.000
Eingangsbezogenes Rauschen (typ., 0 Ω Shunt am Eingang)		
1 Hz ... 100 kHz		
Verstärkung 10	μV _{rms}	6
Verstärkung 1	μV _{rms}	45
1 Hz ... 10 kHz		
Verstärkung 10	μV _{rms}	3,5
Verstärkung 1	μV _{rms}	28

Max. Eingangsspannung	V	±30
Messunsicherheit		
Verstärkung 10	%	<1
Verstärkung 1	%	<0,5
Übersprechen zwischen Kanälen	dB	≤–80

Spannungseingang

Eingangstyp		asymmetrisch
Messbereich	V	±1 ... 10
Eingangswiderstand	MΩ	10
Frequenzbereich (–3dB)	Hz	0 ... 100.000
Eingangsbezogenes Rauschen (typ.)		
1 Hz ... 100 kHz		
Messbereich 1 V	μV _{rms}	6
Messbereich 10 V	μV _{rms}	45
1 Hz ... 10 kHz		
Messbereich 1 V	μV _{rms}	3,5
Messbereich 10 V	μV _{rms}	28
Max. Eingangsspannung	V	±30
Messunsicherheit		
Messbereich <1 V	%	<1
Messbereich ≥1 V	%	<0,5
Übersprechen zwischen Kanälen	dB	≤–80

Analogausgang (Spannung)

Nennausgangsbereich	V	±10
Ausgangswiderstand	Ω	10
Max. Ausgangsstrom	mA	±2
Max. Gleichtaktspannung zwischen Ein- und Ausgangsmasse	V	±14
Ausgangsrauschen (alle Bereiche)		
1 Hz ... 100 kHz, typ.	mV _{rms}	0,046
1 Hz ... 10 kHz, typ.	mV _{rms}	0,041
Frequenzbereich (–3dB)	Hz	0 ... 100.000
Gruppenlaufzeit (Eingang zu Ausgang, Filter aus)	μs	≤12
Nullpunktfehler	mV	<±2
DAC-Auflösung	Bit	16

5165A_003-146d-10.20

Technische Daten (Fortsetzung)

Datenerfassung

ADC-Auflösung	Bit	24
Interne ADC-Abtastrate	kSps	625
Datenerfassungsrate pro Kanal (einstellbar)	kSps	≤200

Zu beachten: Für die Datenerfassung ab ≥25 kSps wird automatisch ein Anti-Aliasing-Filter mit Grenzfrequenz 0,3 ... 0,45 x eingestellte Datenerfassungsrate gesetzt.

Digitaler Hochpassfilter

Ordnung		1.
Grenzfrequenz (–3dB) wählbar in Schritten von 0,1 Hz	Hz	≥0,1 ... 10.000
Toleranz (typ.)	%	<1

Digitaler Tiefpassfilter

Filtertypen		Bessel oder Butterworth
Ordnung		2./4.
Grenzfrequenz (–3dB) wählbar in Schritten von 1 Hz	Hz	≥10
Toleranz (typ.)	%	<1

Digitaler Kerbfilter

Sperrfrequenz wählbar in Schritten von 1 Hz	Hz	≥10
Toleranz (typ.)	%	<1
Q-Faktor		0,9 ... 1.000

Anwendung

Der Kistler LabAmp Typ 5165A... wurde für den Einsatz in Forschung, Entwicklung und Labor entwickelt. Er ist überall dort die ausgezeichnete Wahl, wo dynamische Signale präzise und mit hoher Signalqualität gemessen werden müssen. Beschleunigungs- und Schwingungsanalysen, pulsierende Druckanwendungen oder Kraftmessungen bei schnellen Bearbeitungsvorgängen sind nur wenige Beispiele, bei denen der Kistler LabAmp Typ 5165A... seine Stärken ausspielt.

Betrieb via Standard-Webbrowser

Sämtliche Einstellungen werden in einem Standard-Webbrowser über die grafische Bedienoberfläche vorgenommen. Durch die Eingabe seines Namens im Netzwerk wird die Verbindung mit dem Kistler LabAmp Typ 5165A... hergestellt und es kann umgehend mit der Arbeit begonnen werden. Eine einfache Datenerfassung steht ebenfalls direkt im Browser zur Verfügung. Mit einem manuellen Start-/Stopp-Button wird die Messwerterfassung gesteuert. Selbstverständlich ist darüber

Virtuelle Kanäle ¹⁾

Anzahl Kanäle		
Typ 5165A1		1
Typ 5165A4		2

Ethernet-Schnittstelle

Datenrate	MBit	100
-----------	------	-----

Spannungsversorgung

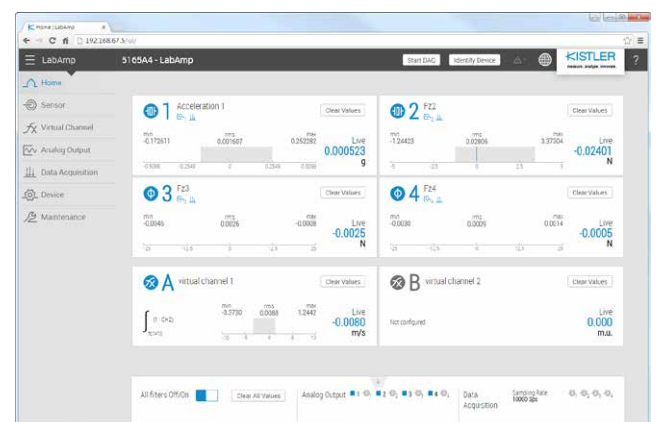
Versorgungsspannungsbereich	VDC	18 ... 30
Leistungsaufnahme	W	<15
Anschlussbuchse für Hohlstecker (IEC 60130-10 Typ A)	mm	5,5x2,5x9,5
Anforderungen an Netzteil		– galvanische Trennung – PE und GND nicht verbunden

Allgemeine Daten

Betriebstemperaturbereich	°C	0 ... 60
Lagerungstemperaturbereich	°C	–10 ... 70
Rel. Feuchtigkeit, nicht kondens.	%	≤90
Schutzart (EN 60529)		IP20
Außenabmessungen mit Fuss und Anschlüssen (BxHxT)	mm	≈218x50x223
Gewicht	kg	1,2

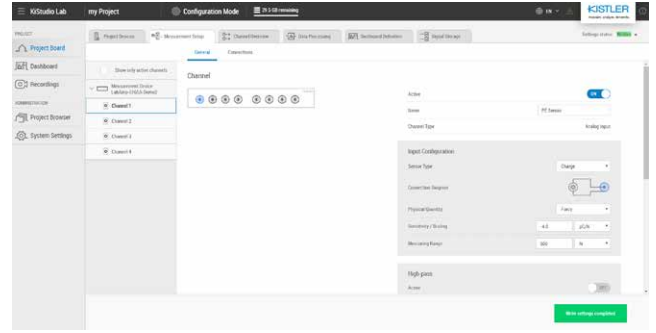
¹⁾ Diese Funktionalität benötigt eine zusätzliche Lizenz, siehe Bestell-schlüssel auf der letzten Seite.

hinaus auch eine API verfügbar, um automatisierte Messaufgaben rechnergestützt durchzuführen.



Betrieb via KiStudio Lab Software-Paket Typ 2910A

Die intuitive Software KiStudio Lab ermöglicht es dem Anwender, den LabAmp Typ 5165A im Handumdrehen einzurichten und Daten zu erfassen. Wenn mehrere LabAmp Geräte (Typ 5165A und Typ 5167A, auch in Kombination mit KiDAQ Systemen) synchronisiert werden müssen, ermöglicht KiStudio Lab die Konfiguration der Geräte und die Erfassung der synchronisierten Daten auf bequeme und zentralisierte Weise.



Mit der leistungsstarken Analysesoftware jBEAM, die Teil des KiStudio Lab Software-Pakets ist, erhält der Anwender ein umfassendes Post-Processing Tool zur Datenanalyse, Visualisierung und Berichterstellung.

Blockschaltbild

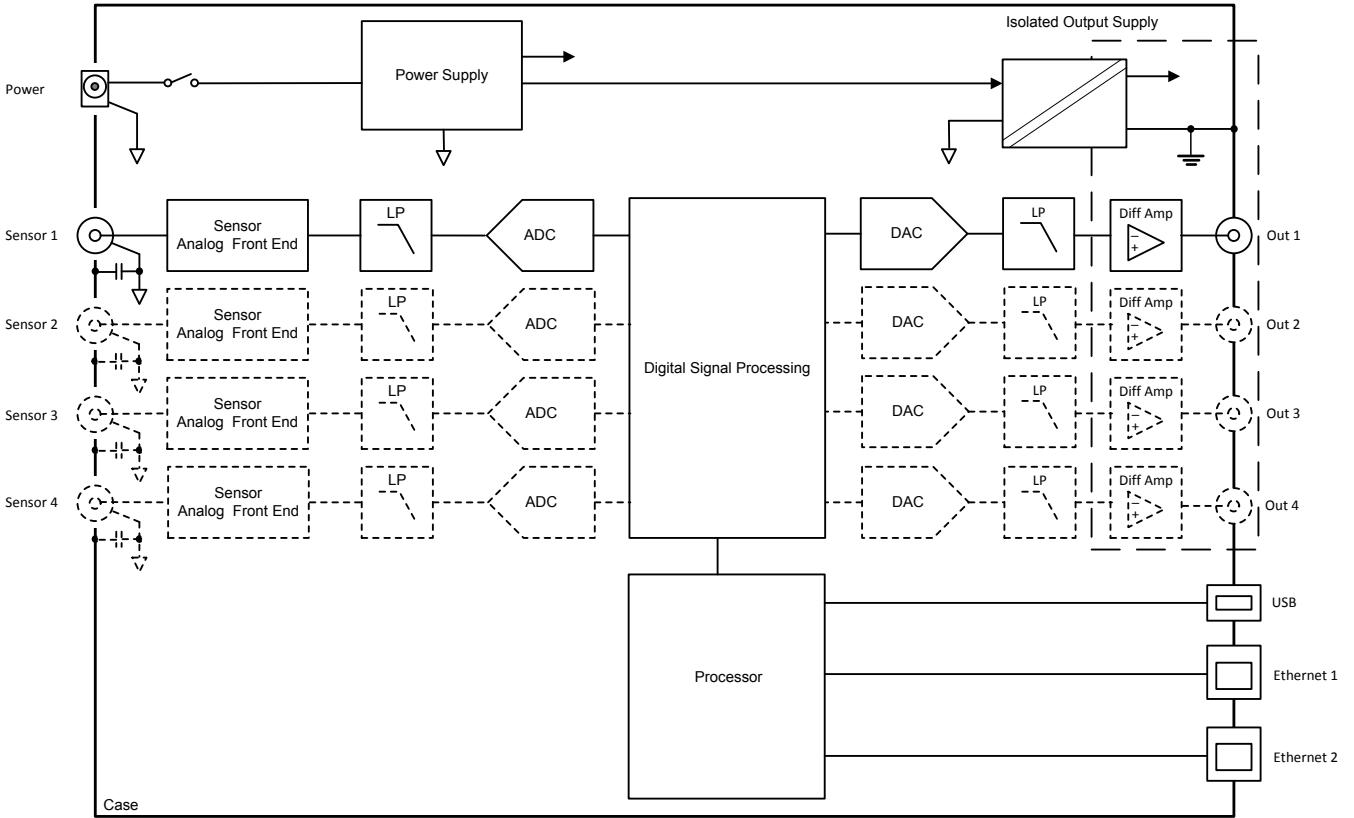


Bild 1: Blockschaltbild des Kistler LabAmp Typ 5165A...

5165A_003-146d-10.20

Abmessungen

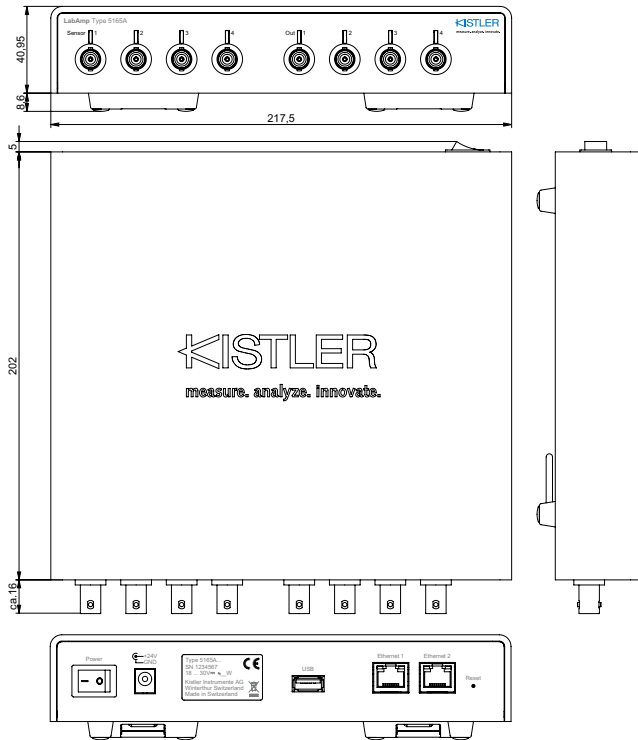
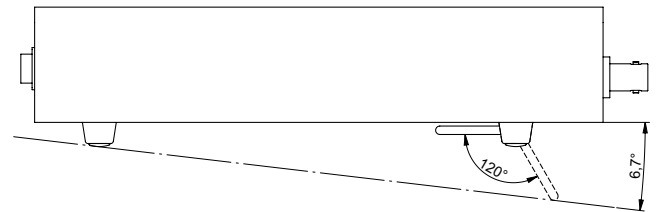


Bild 2: Abmessungen Kistler LabAmp Typ 5165A4



Bestellschlüssel

Typ 5165A



LabAmp

1-Kanal	1
4-Kanal	4
SW-Bestellung für existierendes Gerät	-

Set mit Verstärker, 24 V Spannungsversorgung, 2 m Ethernet-Kabel	K
Nur Verstärker oder SW-Bestellung für existierendes Gerät	-

Hardware & Software (Neugerät mit potentiellen SW-Funktionen)	H
SW-Bestellung für existierendes Gerät	S

Keine Synchronisation der Datenerfassung	0
PTP Gerätesynchronisation	1
SW-Bestellung für existierendes Gerät: keine Änderung an bestehender Konfiguration	-

Keine virtuellen Kanäle	0
Virtuelle Kanäle	1
SW-Bestellung für existierendes Gerät: keine Änderung an bestehender Konfiguration	-

Enthaltenes Zubehör

- Kalibrierblatt
- Schnellstartanleitung

Typ/Mat. Nr.

-
-

Optionales Zubehör

- Steckernetzteil* 24 V
einschl. länderspezifischem Netzstecker
- Trägerplatte für Montage in 19"-Rack 5748A1
- Blindplatte für leeren 19"-Platz 5748A2
- PTP Synchronisation pro Gerät 5165A--S1-
- Virtuelle Kanäle pro Gerät 5165A--S-1
- KiStudio Lab Software-Paket (einschließlich der Post-Processing Software jBEAM) 2910A
- DynoWare Software 2825A-03-2
Vollversion mit HASP Lizenzschlüssel
- jBEAM Professional T&M 2897A2
Software für Messdatenanalyse

* Lieferbar als Kombi-Set zusammen mit dem Verstärker

Konfigurationsbeispiele:

- 5165A4KH10: 4-Kanal Gerät, inkl. Netzteil & Ethernet Kabel, inkl. PTP Gerätesynchronisation
- 5165A--S-1: Virtuelle Kanäle für existierendes 5165A Gerät

LabVIEW ist ein eingetragenes Warenzeichen von National Instruments Corporation.