

水冷式絶対圧力センサ

高温ガス圧力測定用

型式 4049B...DS

水冷式 piezoresistive 絶対圧センサ型式4049B...DSは、高温ガス媒体での使用に適した小型で強固なセンサです。特に、内燃機関での排気圧測定に適しています。

- ・ 1,200°C以上での排気圧測定に適した強固な設計
- ・ コンパクトサイズ
- ・ デジタル温度補償
- ・ オイル充填による測定素子と測定媒体の分離

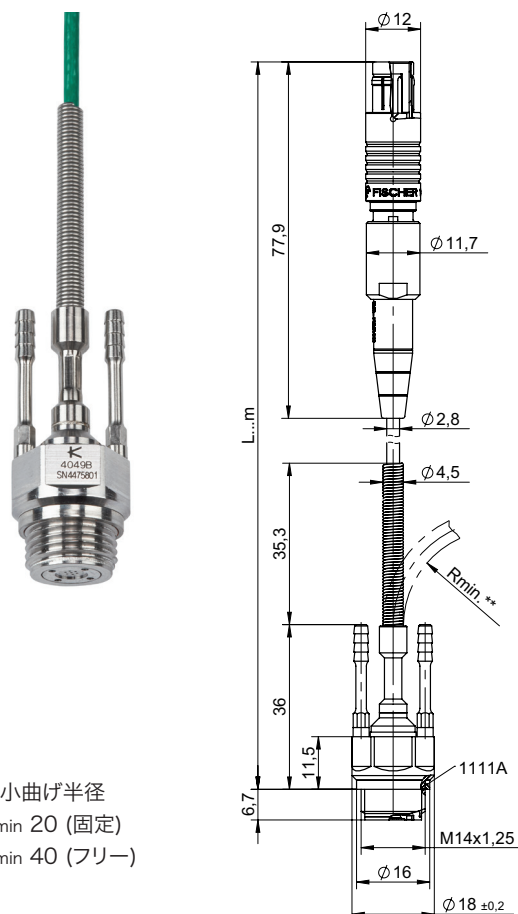
概要

水冷式 piezoresistive 圧力センサ型式4049B...DSは高温下での連続使用が可能です。

本センサは絶対圧力範囲で0 ~ 5 bar、0 ~ 10 bar、0 ~ 20barの仕様があり、さまざまな圧力測定に使用可能です。特に、排気圧測定では冷却アダプタを追加せずに使用できます。

センサ型式4049B...DSはシリコン測定素子内にホイトストーンブリッジ回路を採用しており、圧力に比例した電圧信号を発生します。

測定素子は薄いスチール製ダイヤフラムと隔離されたオイル充填キャビティに位置しています。このコアとなる部分は水冷ジャケット内にあり、内部の温度が適切に管理されるため、高温ガスの影響を抑えます。高温ガス1,200°C以上での使用が可能です。その冷却により、熱的影響は最小になり、測定精度が向上します。更に、デジタル補償により温度によるゼロ点および感度の影響は信号帯域幅を犠牲することなく低減されます。このデジタル温度補償技術により熱衝撃誤差を小さくします。



- ** 最小曲げ半径
Rmin 20 (固定)
Rmin 40 (フリー)

技術データ

型式 4049B...DS

| | | | | |
|--------------|-----|----------------------|--------|--------|
| 測定範囲 | bar | 0 ~ 5 | 0 ~ 10 | 0 ~ 20 |
| 過負荷 | bar | 15 | 25 | 30 |
| 電気接続 | | フィッシャコネクタ (S103A054) | | |
| 適用アンプ | 型式 | 4665B...、4624AK... | | |
| 電源 | | アンプ内蔵 | | |
| 基準温度 (Tref) | °C | 60 | | |
| 基準温度範囲 最小/最大 | °C | 0/120 | | |
| 温度補償 | | デジタル | | |
| 温度補償範囲 | °C | 0 ~ 80 | | |

※データシートの記載内容は予告なく変更される場合がございます。購入時には日本キスラー(株)までお問合せください。

Page 1/4

| | | |
|------------------|-------|---------|
| 最大偏差圧力* | %FSO | ±0.3 |
| 最大偏差温度* | °C | ±3 |
| 直線性Tref (LSQ) | %FSO | ±0.1 |
| 固有振動数 | kHz | >60 |
| 冷却水流量 | l/min | 0.3~0.5 |
| センサ締付トルク | N·m | 20 |
| スクリーン締付トルク | N·m | 3 |
| 重量 (ケーブルおよびコネクタ) | g | 30 |
| 保護等級 | | IP65 |

* 最大偏差(%)は、デジタル補償 (DSアンプ)とセンサ誤差(直線性、ヒステリシス等)を含む測定誤差です。

アプリケーション

本センサは高温ガス媒体の圧力を測定する場合やこれまで非冷却センサによって制限された測定に対して使用することができます。

アプリケーション例:

- ・ 排気マニホールド内圧力測定
- ・ ターボ過給機のタービン圧力測定
- ・ 燃焼機器内部の測定

型式 4049B...DS PiezoSmart®対応

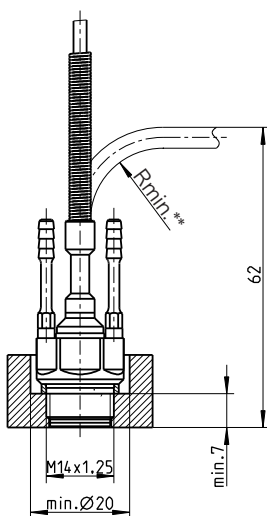


図 1: 取付寸法

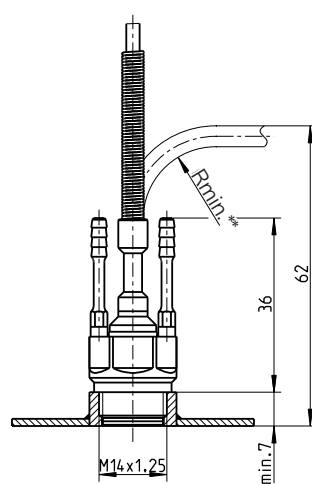
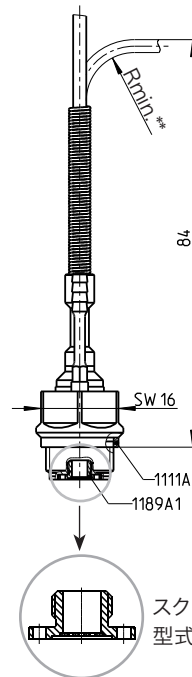


図 2: センサ取付 (例: 排気圧測定)



** 最小曲げ半径
Rmin 20 (固定)
Rmin 40 (フリー)

図 3: フィッシャコネクタ付きセンサ 型式 4049B...DS の寸法

取付

センサ型式4049B...DSは直接測定口に取付けることが出来ます。熱の影響を抑えるため、センサに備え付けのスクリーン(熱保護具)型式1189A1(図3)を取付けたままの使用を推奨します。

取付穴の加工またはセンサの取付けに関しては図1および図2の取付形状の仕様に従ってください。

センサを取付ける際、締付けトルクは20N·mで取付けてください。(重要事項 **)

その際、正しい取付工具を使用してください。(例: 取付工具型式1300A19、トルクレンチ型式1300A39)

センサは熱のダメージを避けるため、冷却水の供給が必要です。(重要事項 **)

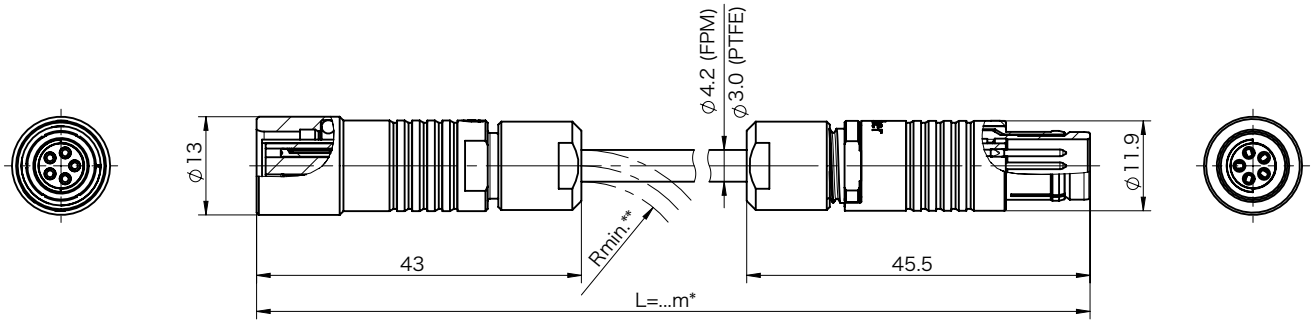
キスラーコンディショニングユニット型式2621Fはセンサの冷却を最適に行い、ベストな状態での使用が可能です。

保守

排気圧測定でセンサを使用する際、すす、微粒子が保護スクリーンに堆積する場合があります。

センサの良好な性能維持のために、スクリーンの清掃または交換が必要になる場合があります。 **

**ご不明な点は、日本キスラー(株)にお問合せください。



* お客様ご指定長さ0.2~10 m ケーブルφ4.2 (FPM) ケーブルφ3.0 (PTFE)
 ** Rmin.31.5 固定した場合 ** Rmin.22.5 固定した場合
 Rmin.63 固定しない場合 Rmin.45 固定しない場合

図 4: 延長ケーブル 型式 4785A_1

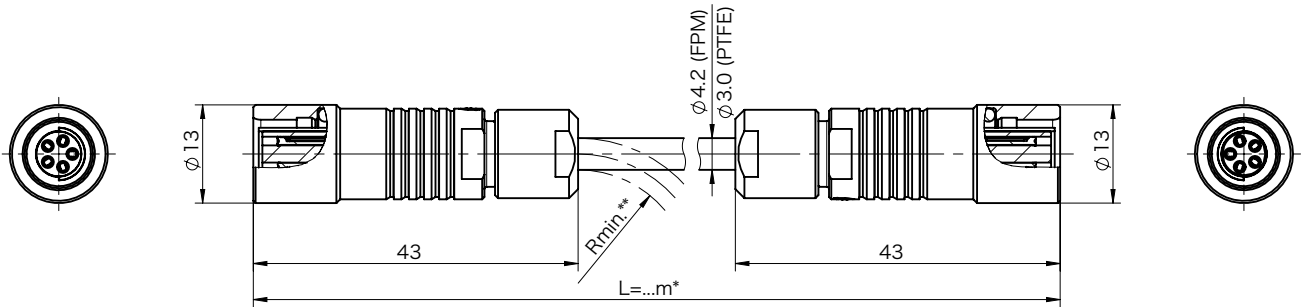


図 5: アダプタケーブル 型式 4785A42

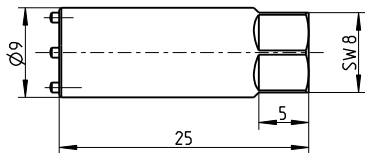


図 6: スクリーン取付工具 型式1300A127

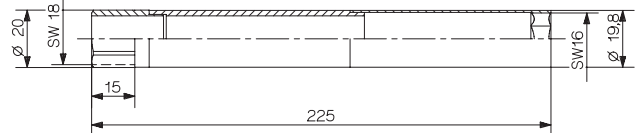


図 7: センサ取付工具 型式1300A19

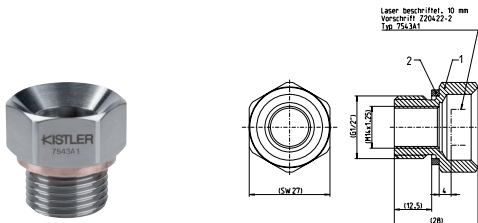


図 8: G 1/2"アダプタ 型式7543A1

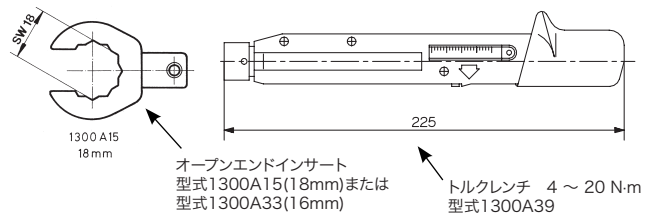


図 9: オープンエンドインサートとトルクレンチ

4049B_003-145j-02.18

標準付属品

- ・ シール
- ・ スクリーン

型 式
1111A
1189A1

オプション

- ・ スクリーン取付工具 1300A127
- ・ センサ取付工具 1300A19
- ・ オープンエンドインサート16 mm 1300A33
- ・ オープンエンドインサート18 mm 1300A15
- ・ トルクレンチ 4 ... 20 N·m 1300A39
- ・ トルクレンチ1 ... 6 N·m 1300A17

アダプタ

- ・ アダプタ G1/2" 7543A1
- ・ センサダミー M14x1.25 4189

シグナルコンディショニングプラットフォーム(SCP)

- ・ SCP(スリム) 2...8測定モジュール用 2852A...
- ・ SCP 8測定モジュール用 2853A...
- ・ SCP (コンパクト) 4/6 測定モジュール用 2854A...
- ・ SCP用ピエゾレジスティブアンプ 4665B...
- ・ ピエゾレジスティブアンプ 1chPiezoSmart用 4624A...

冷却装置

- ・ 水冷用ホース 1203Csp
- ・ クイックカプリング付水冷ホース 1233A1
- ・ 温度コンディショニングユニット 2621F

接続ケーブル、アンプ4785A41...用

- ・ 長さ = 1 m 4785A41-1.0
- ・ 長さ = 2 m 4785A41-2.0
- ・ 長さ = 3 m 4785A41-3.0
- ・ 長さ = 5 m 4785A41-5.0
- ・ 長さ = 7.5 m 4785A41-7.5
- ・ 長さ = 10 m 4785A41-10
- ・ 長さ = 0.5m ~ 10 m 4785A41-S

センサ延長ケーブル PTFE(-40~180 °C) 4785A11-SP-...
--長さ(L=0.5~10 m) 4785A11-SP-...

アダプタケーブル(DSセンサ - 4761Bケーブル) 4785A42...

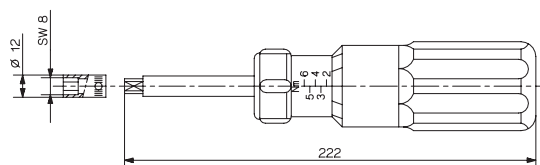


図 10: トルクレンチ1 ~ 6 N·m 型式1300A17



図 11: 温度コンディショニングユニット 2621F

発注仕様

型式4049B □ DS □ - □

| 圧力 | |
|-----------------|----|
| 測定範囲 0 ~ 5 bar | 05 |
| 測定範囲 0 ~ 10 bar | 10 |
| 測定範囲 0 ~ 20 bar | 20 |

| センサ | |
|-------------------------------|----|
| デジタル補償付きPiezoSmart*用 (DS センサ) | DS |

| ケーブル | |
|-----------|---|
| PTFE ケーブル | 1 |

| ケーブル長さ | |
|--------|-----|
| 2 m | 2.0 |
| 0.5 m | 0.5 |

発注仕様例: 型式 4049B05DS1-2.0

- ・ 圧力測定範囲: 0 ~ 5 bar
- ・ デジタル補償機能対応PiezoSmart*センサ
- ・ ケーブル長さ: 2m
- ・ キスラー製アンプ 型式4665B...もしくは4624A...互換

※本データシート全部または一部を、無断で複写・複製することは法律で禁止されています。

※ここに記載されている情報は知識の現状に基づいています。キスラーは技術的変更を行う権利を有します。

※製品の使用によって生じる結果的な損傷に対する法的責任は除外されます。

2018年8月作成

Page 4/4