

Wassergekühlter Absolutdrucksensor

Typ 4049B...DS

Drucksensor für Hochtemperaturanwendungen

Der wassergekühlte piezoresistive Absolutdrucksensor vom Typ 4049B...DS ist ein kompakter und robuster Sensor für die Druckmessung von Gasen mit sehr hoher Temperatur. Der Sensor ist insbesondere für die Auslassdruckmessung an Verbrennungsmotoren geeignet.

- Robustes Sensordesign für die Auslassdruckmessung bei Temperaturen bis über 1 100 °C
- Kompakte Abmessungen
- Digitale Temperaturkompensation
- Bewährtes Messelement mit Medientrennung über Stahlmembrane

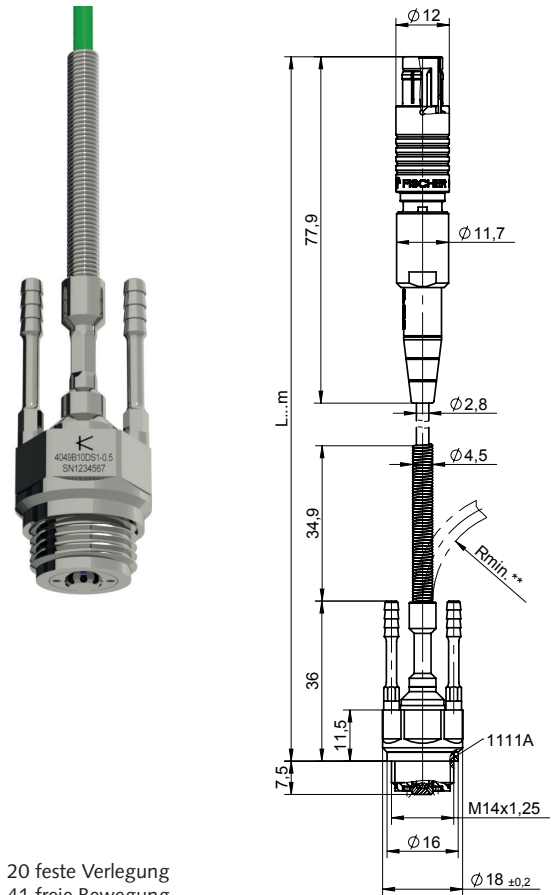
Beschreibung

Der piezoresistive Drucksensor Typ 4049B...DS beinhaltet eine integrierte Wasserkühlung und kann somit dauerhaft hohen Gastemperaturen ausgesetzt werden. In Absolutdruckbereichen von 5 bar und 10 bar ist der Sensor für den Einsatz in den unterschiedlichsten Anwendungen konzipiert, insbesondere jedoch für die Auslassdruckmessung an Verbrennungsmotoren ohne zusätzliche wassergekühlte Adapter.

Beim Sensor Typ 4049B...DS wirkt der Druck über eine dünne Stahlmembrane und über Öl als Übertragungsmedium auf eine Silizium-Messzelle. Diese enthält implantierte piezoresistive Widerstände, die zu einer Wheatstone-Messbrücke geschaltet sind. Durch Druckeinwirkung wird die Messbrücke verstimm und es entsteht ein druckproportionales Ausgangssignal. Durch die Trennung von Messelement und Medium wird eine sehr gute Medienkompatibilität und breite Anwendungsmöglichkeiten erreicht. Das Messelement liegt innerhalb eines gekühlten Gehäuses, dessen Temperatur nahezu unabhängig von der anliegenden Gastemperatur ist.

Diese Sensorbauweise erlaubt es, den Sensor Gastemperaturen von über 1 100 °C auszusetzen. Aufgrund der stetigen Wasserkühlung, und damit konstanter Temperatur des Messelements, können negative thermische Effekte nahezu vermieden und eine hohe Messgenauigkeit erzielt werden.

Durch den Einsatz digitaler Temperaturkompensation werden temperaturbedingte Nullpunkts- und Empfindlichkeitsänderungen weiter minimiert, ohne dabei die Signalbandbreite zu beeinträchtigen. Die digitale Temperaturkompensation ermöglicht weiter eine Überwachung der Sensortemperatur (Verstärker Typ 4665B... und Typ 4624A...).



** Rmin. 20 feste Verlegung
Rmin. 41 freie Bewegung

Technische Daten

Typ 4049B...DS

Messbereich	bar	0 ... 5	0 ... 10
Überlast	bar	15	25
Elektrischer Anschluss		Fischerstecker 5-polig (S103A054)	
Verstärkerkompatibilität	Typ	4665, 4665B, 4624A	
Speisung		verstärker- integriert	
Referenztemperatur (Tref)	°C	60	
Sensortemperatur, min./max.	°C	0/120	
Temperaturkompensation		digital	
Temperaturkompensationsbereich	°C	0 ... 80	

Technische Daten (Fortsetzung)

Max. Abweichung Druck*	% FSO	≤±0,3
Max. Abweichung Temperatur*	°C	≤±3
Linearität bei Tref (LSQ)	% FSO	≤±0,1
Eigenfrequenz	kHz	>60
Erforderlicher Kühlflüssigkeitsdurchsatz	l/min	0,3 ... 0,5
Anzugsmoment Sensor	N·m	20
Anzugsdrehmoment Hitzeschild	N·m	3
Gewicht (ohne Stecker und Kabel)	g	30
Schutzklasse		IP65

* Messergebnisse auf Basis digitaler Kompensation mit DS-kompatiblen Verstärker. Die Abweichungen beinhalten Messfehler aufgrund Sensorcharakteristik (Linearität, Hysterese, Temperatureffekte) und Kompensationsmodell.

Anwendung

Der Sensor kann überall dort eingesetzt werden, wo der Druck von gasförmigen Medien mit hohen Temperaturen gemessen werden muss und herkömmliche, ungekühlte Sensoren an ihre Grenzen stoßen. Solche Anwendungen sind beispielsweise:

- Druckmessung im Auspuffkrümmer
- Druckmessung in Turbinen (u.a. Abgasturbolader)
- Druckmessung in Verbrennungssystemen

Einbau

Der Sensor Typ 4049B...DS kann direkt in eine Messbohrung geschraubt werden. Um die Hitzeeinwirkung auf der Sensormembrane zu reduzieren, besitzt der Sensor ein integriertes Hitzeschild Typ 1189A2 (Bild 3). Das spezielle Design verhindert potentielle Rußablagerungen.

Die Ausführung der Bohrung (Bild 1) bzw. des Sensor-Fittings (Bild 2) muss entsprechend den Bohrungsspezifikationen erfolgen. Bei der Montage muss das Anzugsmoment von 20 N·m unbedingt eingehalten werden. Die Verwendung der korrekten Montagewerkzeuge ist erforderlich: Montagewerkzeug Typ 1300A19 und Drehmomentschlüssel Typ 1300A39.

Der Sensor muss stets gekühlt werden, um eine Überhitzung zu vermeiden! Durch den Einsatz des Kistler Temperiergeräts Typ 2621G kann eine optimale Sensorkühlung gewährleistet und die maximale Sensorgenauigkeit erreicht werden.

Wartung

Beim Einsatz des Sensors in Abgasanwendungen können sich Russpartikel auf dem Hitzeschild absetzen. Für einen optimalen Sensorbetrieb ist es gegebenenfalls erforderlich, diesen zu reinigen oder auszutauschen. Weitere Informationen erhalten Sie in der Wartungsanleitung oder bei Ihrer Kistler Vertretung.

Sensor Typ 4049B...DS mit PiezoSmart®

4049B_003-145d-11.19

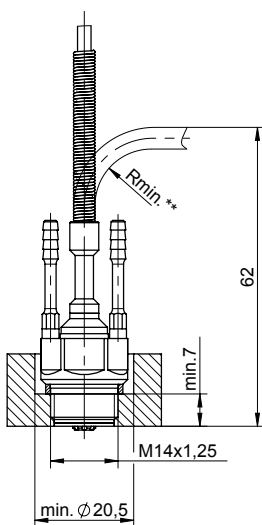


Bild 1: Einbaubohrung

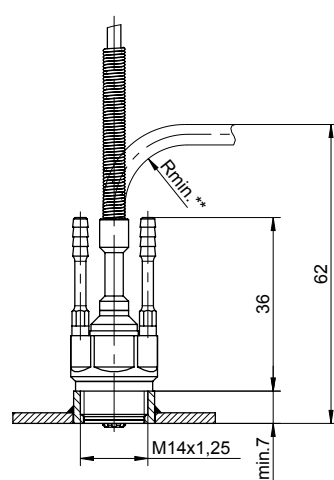
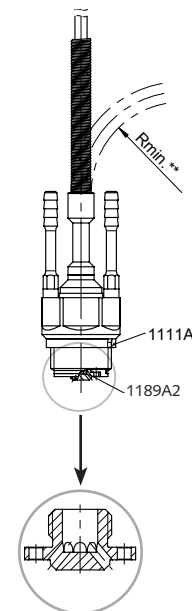


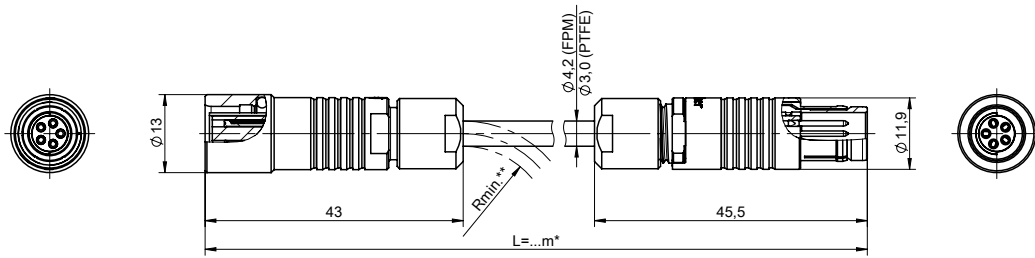
Bild 2: Einbau in Sensor-Fitting (z.B. Abgasanwendung)



Hitzeschild Typ 1189A2

** Rmin. 20 feste Verlegung
Rmin. 41 freie Bewegung

Bild 3: Sensor Typ 4049B...DS



* 0,2...10 m bei kundenspez. Länge /
customer-specific cable length

Kabel / cable Ø4,2 (FPM)
** Rmin.31,5 feste Verlegung / fixed installation
Rmin.63 freie Bewegung / free movement

Kabel / cable Ø3,0 (PTFE)
** Rmin.22,5 feste Verlegung / fixed installation
Rmin.45 freie Bewegung / free movement

Bild 4: Verlängerungskabel Typ 4785A_1

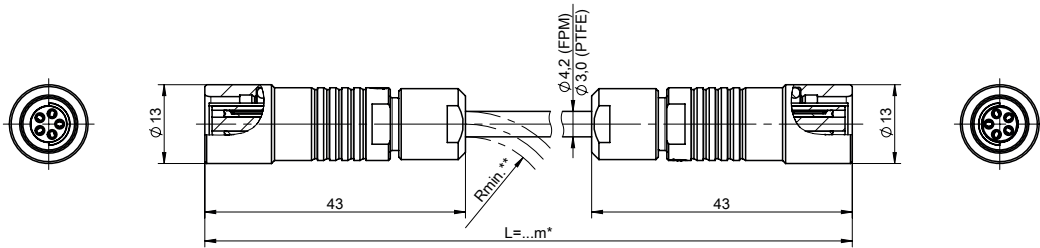


Bild 5: Adapterkabel Typ 4785A_2 für einen einfachen Anschluss von DS-Sensoren an bestehende Verkabelung mit Typ 4761B...

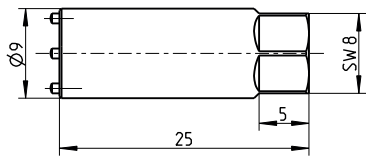


Bild 6: Montagewerkzeug für Hitzeschild Typ 1300A127

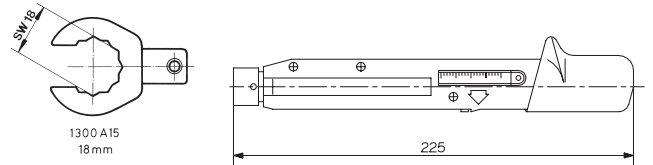


Bild 9: Drehmomentschlüssel 4 ... 20 N-m Typ 1300A39 und
Mauleinsätze Typ 1300A15 (18 mm) oder 1300A33 (16 mm)

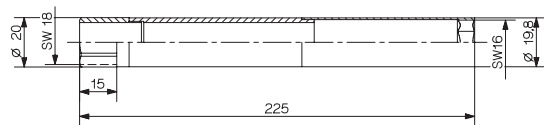


Bild 7: Montagewerkzeug für Sensor Typ 1300A19

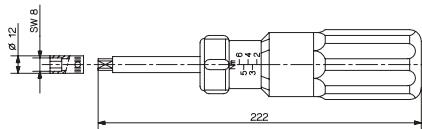


Bild 10: Drehmomentschlüssel 1 ... 6 N-m Typ 1300A17

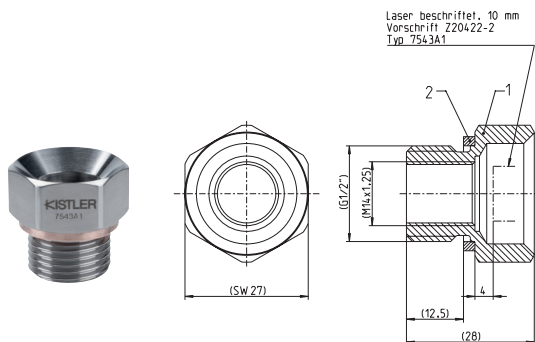


Bild 8: G 1/2" Adapter Typ 7543A1



Bild 11: Temperiergerät Typ 2621G

4049B_003-145d-11.19

Lieferumfang

- Dichtung

Zubehör (optional)

- Montagewerkzeug für Hitzeschild
- Montagewerkzeug für Sensor
- Mauleinsatz 16 mm
- Mauleinsatz 18 mm
- Drehmomentschlüssel 4 ... 20 N·m
- Drehmomentschlüssel 1 ... 6 N·m

Adapter

- Adapter G1/2"
- Sensordummy M14x1,25

Verstärker/SCP

- SCP (Slim-) für 2 Messmodule
- SCP für 8 Messmodule
- Piezoresistiver SCP-Verstärker
- Piezoresistiver 1-Kanalverstärker

Zubehör für Wasserkühlung

- Wasserschlauch
- Wasserschlauch mit Schnellkupplung
- Temperiergerät

- Sensor-Verlängerungskabel

FPM (0 ... 180 °C)

- L = 1 m 4785A41-1,00
- L = 2 m 4785A41-2,00
- L = 3 m 4785A41-3,00
- L = 5 m 4785A41-5,00
- L = 7,5 m 4785A41-7,50
- L = 10 m 4785A41-10,0
- L = ...m (L_{min} = 0,5/L_{max} = 10 m) 4785A41-SP-...

- Sensor-Verlängerungskabel

PTFE (-40 ... 180 °C)

- L = ... m (L_{min} = 0,5 m/L_{max} = 10 m) 4785A11-SP-...

- Adapterkabel für Anschluss von DS-

Sensoren an 4761B... Kabel

FPM (0 ... 180 °C)

- L = 0,2 m 4785A42-0,20
- L = ... m (L_{min} = 0,5 m/L_{max} = 10 m) 4785A42-SP-...

- Adapterkabel für Anschluss von DS-

Sensoren an 4761B... Kabel

PTFE (-40 ... 180 °C)

- L = ...m (L_{min} = 0,5 m/L_{max} = 10 m) 4785A12-SP-...

Typ/Art. Nr.

1111A

Typ/Art. Nr.

1300A127
1300A19
1300A33
1300A15
1300A39
1300A17

7543A1
4189

2852A...
2853A...
4665B...
4624A...

1203Csp
1233A1
2621G

4785A41-1,00
4785A41-2,00
4785A41-3,00
4785A41-5,00
4785A41-7,50
4785A41-10,0
4785A41-SP-...

4785A11-SP-...

4785A42-0,20
4785A42-SP-...

4785A12-SP-...

Bestellschlüssel

Druckbereich

0 ... 5 bar	05
0 ... 10 bar	10

Sensorart

Digitalkompensation und PiezoSmart®	DS
-------------------------------------	----

Kabelart

PTFE-Kabel	1
------------	---

Kabellänge

2 m	2,0
0,5 m	0,5

Typ 4049B DS -

Bestellbeispiel: Typ 4049B05DS1-2,0

- Version mit Messbereich 0 ... 5 bar, mit digitaler Temperaturkompensation und PiezoSmart®, Kabellänge 2 m. Kompatibel mit Kistler Verstärker Typ 4665/4665B... und Typ 4624A...