

## 高温和危险区域用

## 8152C型传感器

# 声发射传感器

Piezotron®声发射传感器内置阻抗转换器，可测量轴承机械结构、高压容器、压缩机或阀门内50 kHz以上的声发射(AE)。装置尺寸小，因此很容易安装在发射源附近，以最佳方式获取信号。安装只需要一个M6或¼-28"螺栓。传感器坚固耐用；既有本安型版本，又有非本安型版本；采用防护等级为IP65的焊接外壳，且工作温度高达165°C【330°F】。

- 可提供标准版ATEX/CSA 0区或ATEX/CSA 2区版本
- 灵敏度高且频率范围宽
- 固有高通特性
- 对电气噪声和磁力噪声场不敏感
- 坚固耐用，可用于工业用途 (IP65)
- 工作温度范围大：-55~165°C【-65~330°F】
- 与地绝缘：防止接地回路
- 符合CE标准

### 描述

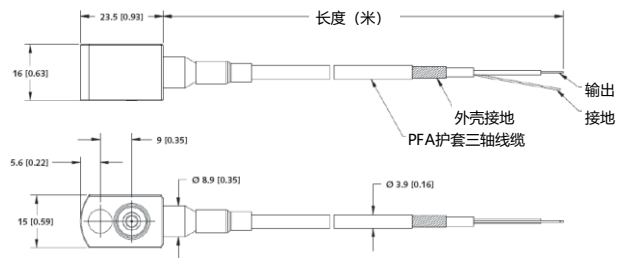
Piezotron®AE传感器由传感器外壳、压电传感器元件和内置阻抗转换器组成。传感器元件采用压电陶瓷材质，安装在薄钢膜片上。传感器的结构决定了它的灵敏度和频率响应。焊接在外壳上的膜片耦合面略微凸出，以测量AE信号。因此，在安装时会产生一个确切的耦合力。这样能够确保AE传输所需耦合恒定且可复制。传感器元件通过设计与外壳声学绝缘，因此能很好地防止外部噪声。Kistler AE传感器对表面波(Rayleigh)和纵向波灵敏度非常高、频率范围大且可承受高能波。8152C0型频率范围涵盖50~400kHz而8152C1型频率范围涵盖100~900kHz。8152Cxyy00型将直接装入PFA线缆，而8152Cxyyyy型将提供长度为yy的防护导管。此导管终端可采用¼ NPT公头或M13x1-6g，以匹配客户系统。在欧洲和北美洲地区，8152C...1型将提供0区认证；而8152C...2型将提供2区认证。

如果允许使用非本安型解决方案，则还可提供非ATEX版本-即8152C...0型，以降低成本。Piezotron® AE传感器内置微型阻抗转换器，可提供低阻抗电压输出信号。

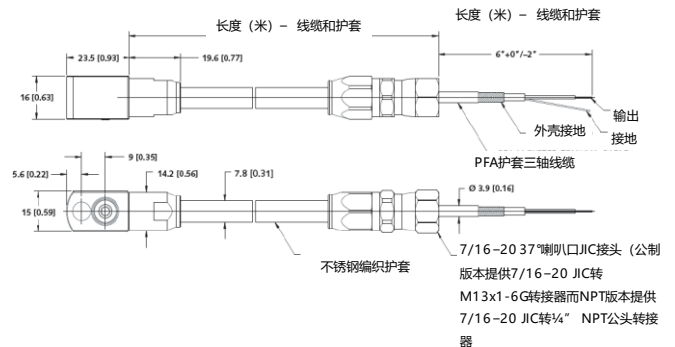
8152Cxyy00xx型，配有PFA护套线缆



8152Cxyyyyxx型，配有编织线缆



8152Cxyy000x型外形图（配有yy米PFA护套线缆且不配铠装导管），单位：毫米【英寸】



8152Cxyyyyx型外形图（配有yy米PFA护套线缆和yy米铠装导管），单位：毫米【英寸】

Piezotron®AE耦合器用于向传感器供电并进行信号处理。根据ATEX或非ATEX要求（请参考本文件“测量配置和订货须知”部分），可提供不同耦合器选项。不需要专用高绝缘、低噪声连接线缆。

## 技术参数

类型	单位	8152C0...0	8152C1...0	8152C0...1	8152C1...1	8152C0...2	8152C1...2
<b>动态</b>							
频率范围, $\pm 10$ dB	kHz	50~400	100~900	50~400	100~900	50~400	100~900
灵敏度	dBref 1V/ (m/s)	57	48	57	48	57	48

## 环境

过载冲击 (0.5 ms脉冲)	gpk	2,000					
工作温度范围	°C [°F]	-55~165 [-65~+330]					

## 电气输出

偏置电压	VDC	2.2					
阻抗	$\Omega$	<10					
满量程电压	V	$\pm 2$					
电流	mA	2~4					

## 电源

电压 (耦合器)	VDC	5~36					
恒电流	mA	3~6					

## 结构

传感器元件	类型	陶瓷					
外壳/底座	材料	不锈钢					
外壳/接头防护等级		IP65 (EN 60529 @ NEMA 4X)					
与地绝缘	M $\Omega$	>1	>1 M $\Omega$ , 绝缘测试电压 ( $\geq 1$ min.; 5 mA)				$\geq 500$ VAC
PFA/铠装线缆长度	m	标准长度: 3米、5米、10米、15米或20米					
PFA线缆弯曲半径	mm	25					
铠装导管弯曲半径	mm	38					
重量 (装置头, 不包括线缆)	gr	29					
安装扭矩	N·m	9 $\pm$ 1					

## 认证和标准

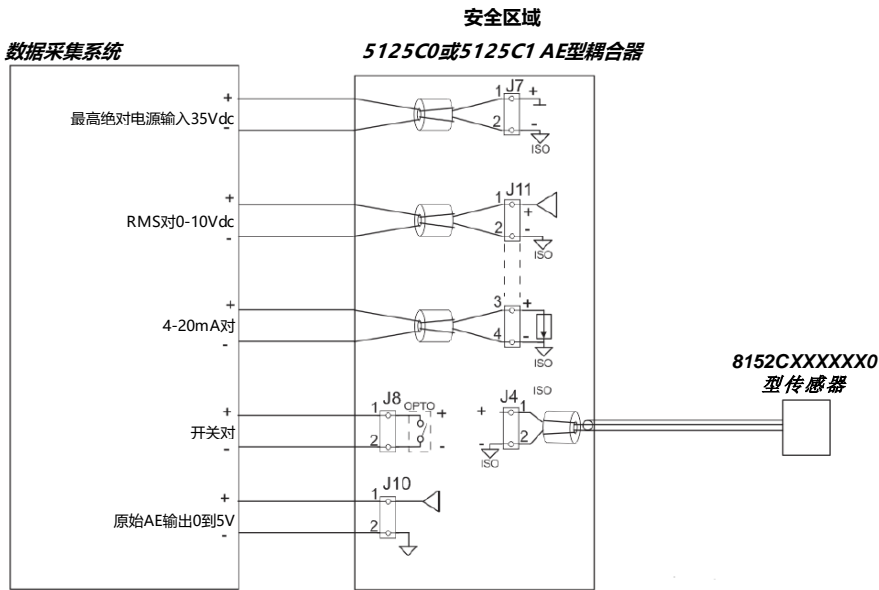
CE - EMC		EMC符合EN 61236-1:2006					
危险区域		非本安	ATEX 0区 II 1GD, Ex ia IIIC T85C/T100C/T135C/T185C Da, Ex ia IIC T6/T5/T4/T3 Ga (-55°C $\leq$ Ta $\leq$ +60°C/+75°C/ +110°C/+165°C) 符合EN 60079-0:2012, EN 60079-11:2012			ATEX 2区 II 3G, Ex na IIC T6/T5/T4/T3 Gc (-55°C $\leq$ Ta $\leq$ +60°C/+75°C/ +110°C/+165°C) p符合EN 60079-0:2012, EN 60079-15:2010	

1 g = 9.80665 m/s<sup>2</sup>, 1 in = 25.4 mm, 1 Gram = 0.03527 oz, 1 lbf-in = 0.113 N·m

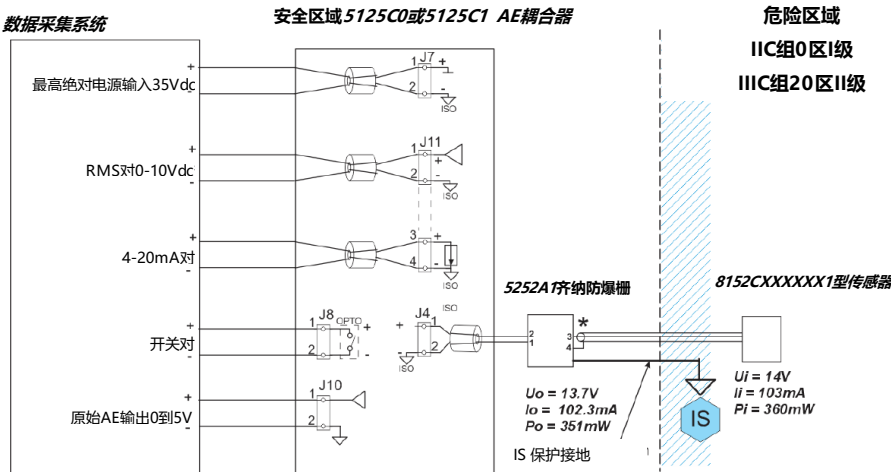
8152C\_003-120c-01.16

**测量配置 – 适用于8852A型系统、8152C型传感器、5125C型耦合器和5252A型宽带IS防爆栅**

**配置1：标准版AE测量链**



**配置2：8152C型传感器位于危险区域0区，5125C型耦合器位于安全区域– 仅实时AE输出和RMS输出可用。**

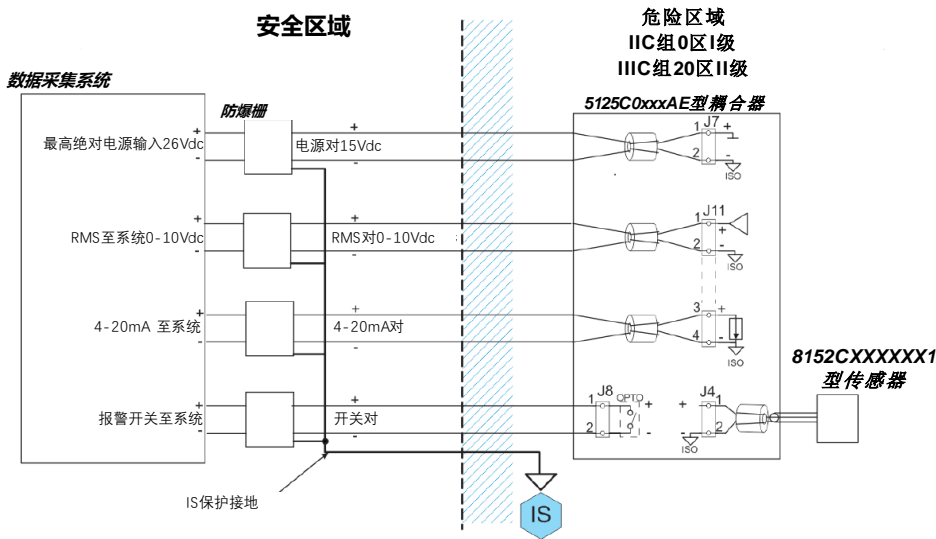


\*安全使用的特殊条件：线缆自由端终接方式必须确保其防护等级不低于IP 20。

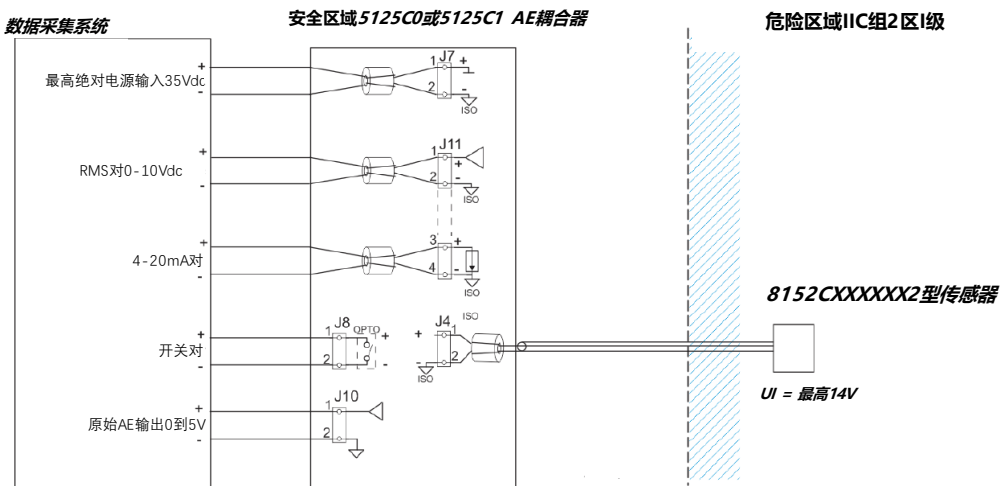
**警告：**仅序号为SN 4944583或更高的8152C型ATEX传感器与5252A1型宽带齐纳防爆栅。

8152C\_003-120c-01.16

**配置3: 8152C型传感器位于危险区域0区, 5125C型传感器位于危险区域0区— 仅RMS输出可用。**

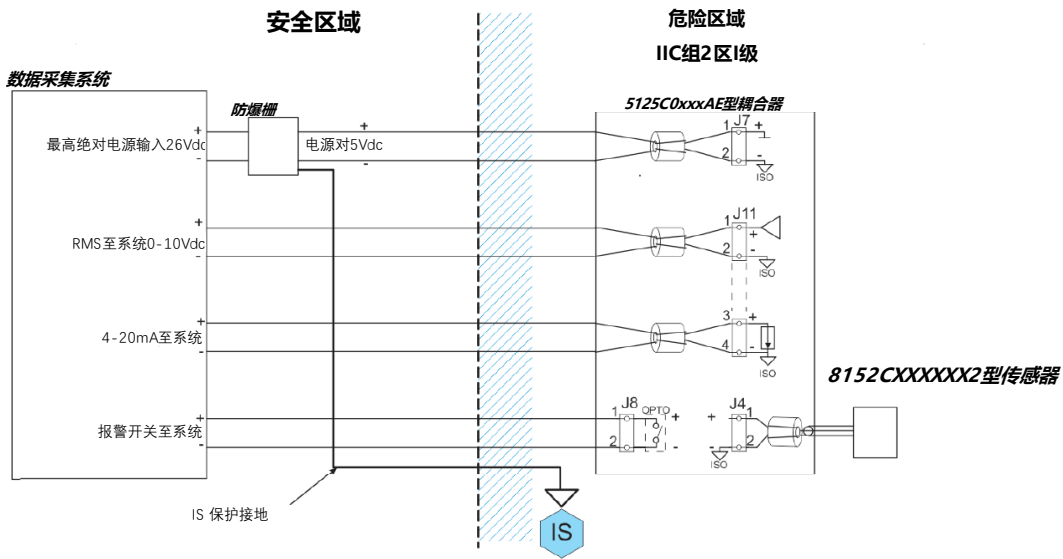


**配置4: 8152C型传感器位于危险区域2区, 5125C型耦合器位于安全区域— 仅实时AE输出和RMS输出可用。**



8152C\_003-120c-01.16

**配置5：8152C型传感器位于危险区域2区，5125C型传感器位于危险区域2区— 仅RMS输出可用。**



8152C\_003-120c-01.16

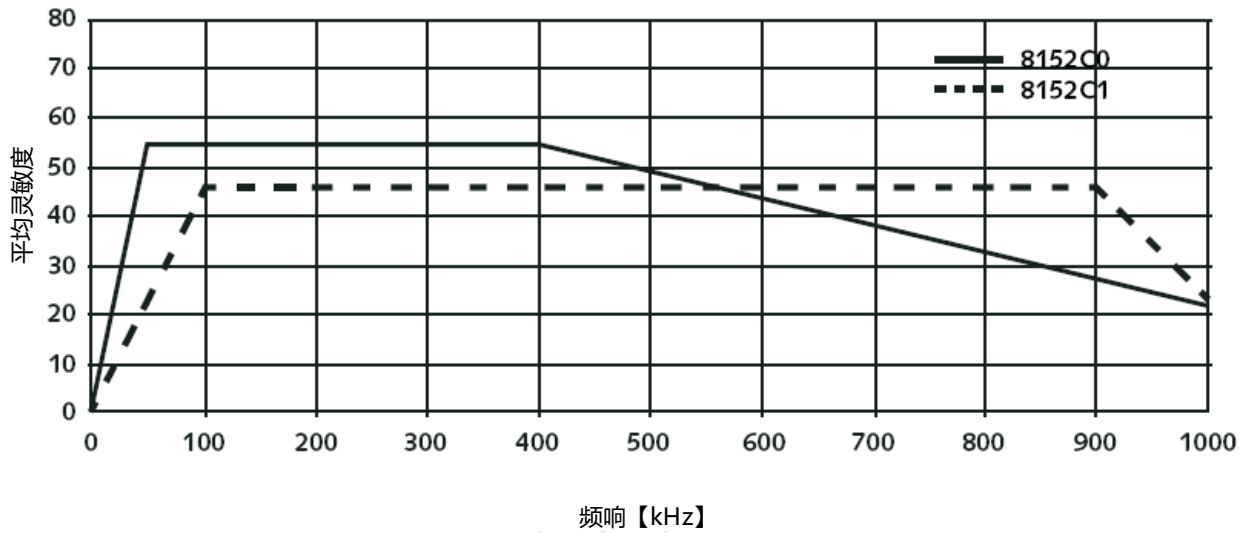


图1：8152C0型和8152C1型频响频谱

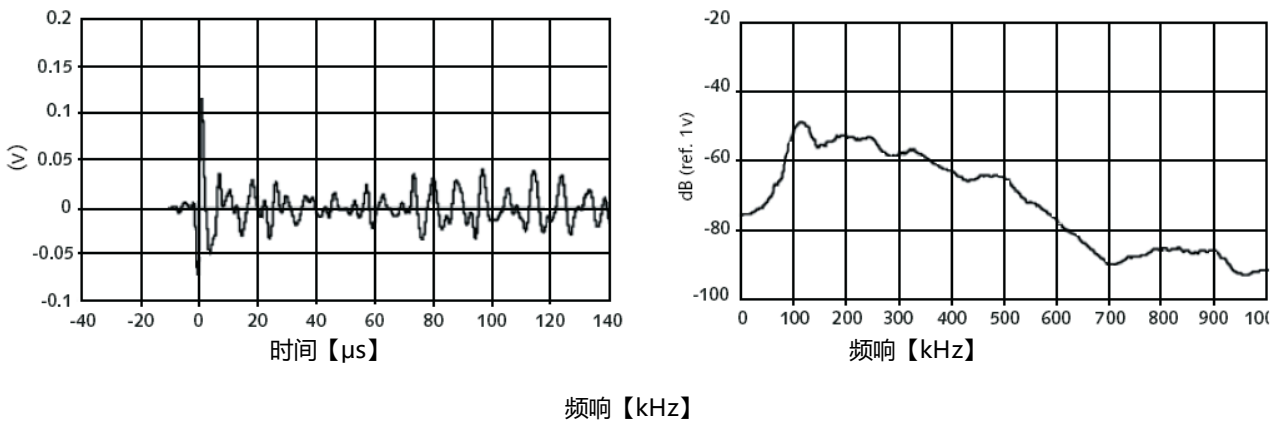


图2：利用耦合器的声发射实时输出，在时域和频域给出了AE传感器的频率响应实例

8152C\_003-120c-01.16

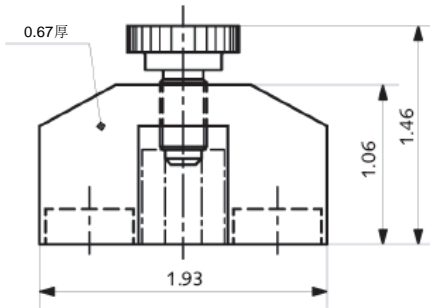
**应用**

AE测量链专供汽车、石油化工、发电和航空航天领域的工业客户使用，他们需要监测轴承机械、压力容器或具有高频声学特征的流体湍流。当弹性波引起高能，造成振动传感器无法运行时，可使用AE测量。利用此装置，还可以将高振动环境与疲劳信号和故障信号分离。例如，测量链可在连续条件维护和预防性维护过程中，用于实施无损探伤或永久性在线监控。装置工作温度高达165°C【330°F】，并且获得了ATEX认证；因此可用于危险环境，例如总是存在爆炸性气体和灰尘的加工制造业。

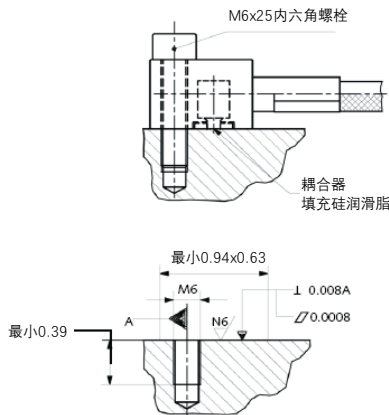
**安装**

利用M6 ¼”机械螺栓或8443B型磁性夹具，可将AE传感器轻松安装到结构表面。仅需很小的拧紧扭矩，即可确保耦合可复制且恒定。安装表面越光滑越好。耦合表面之间，推荐使用高粘油脂（例如硅润滑脂）。

**8443B型磁性夹具**



**安装AE传感器**



**包含附件**

- 安装螺栓，¼–28 x 1”
- 安装螺栓，M6x25 mm

**选配附件**

- 磁性夹具 8443B
- 非本安型Piezotron® AE耦合器 5125C0, 5125C1
- 本安型® AE耦合器 (ATEX/CSA 0区) 5125C0x0x
- 本安型Piezotron® AE耦合器 (ATEX/CSA 2区) 5125C0x2x
- 本安型宽带齐纳防爆栅 5252A1

**型号**

- 431-0500-001
- 431-0497-001

**型号**

- 8443B
- 5125C0,
- 5125C1
- 5125C0x0x
- 5125C0x2x
- 5252A1

更多信息，请参考5125C或5252A1型数据表。

**订货须知**

8152C型		□	□	□	□
<b>灵敏度</b>					
57 dBref 1 V (m/s)	0				
48 dBref 1 V (m/s)	1				
<b>PFA线缆长度，单位：米</b>					
yy=标准长度03、05、10、15和20米	yy				
<b>铠装导管</b>					
无导管	00				
yy=标准长度03、05、10、15和20米（类似于PFA线缆）	yy				
<b>线缆终端</b>					
尾线或7/16–20导管转接器（用于与5125C型连接）	0				
¼NPT公头导管转接器和尾线缆终端（用于与客户系统连接）	1				
M13x1–6g导管转接器和尾线缆终端（用于与客户系统连接）	2				
<b>本安认证</b>					
无	0				
欧洲和北美地区0区认证	1				
欧洲和北美地区2区认证	2				

8152C\_003-120c-01.16