

# 型内圧センサ

## 先端径φ1mm

型式 6183C...

型内圧センサ6183C...は、プラスチック射出成形の型内圧を2,000barまで測定します。

- ・ シングルワイヤーケーブル使用
- ・ ダイヤフラムがないため先端加工が可能(標準タイプ)
- ・ 先端コーティング(オプション)
- ・ ケーブル交換可能

### 概要

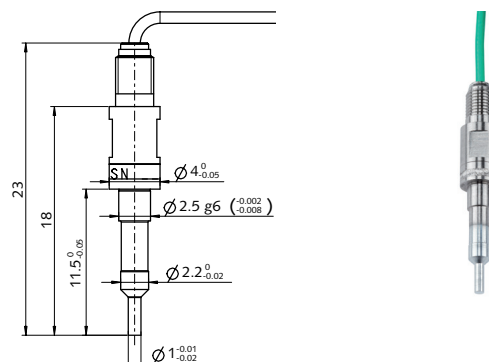
先端径φ1mmの6183C...のケーブル部はシングルワイヤで、断面が非常に小さく、柔軟性があります。

取付けは、取付プレートを使用しコネクタ部が緩まないようにしっかりと固定する必要があります(図6～図8参照)。

センサの先端が型内の圧力を直接受けて水晶素子に伝達すると、圧力に比例した電荷が発生します(pC=ピコクーロン)。この電荷は、チャージアンプ(別売)によって、電圧(0～10V)に変換されます。

### アプリケーション

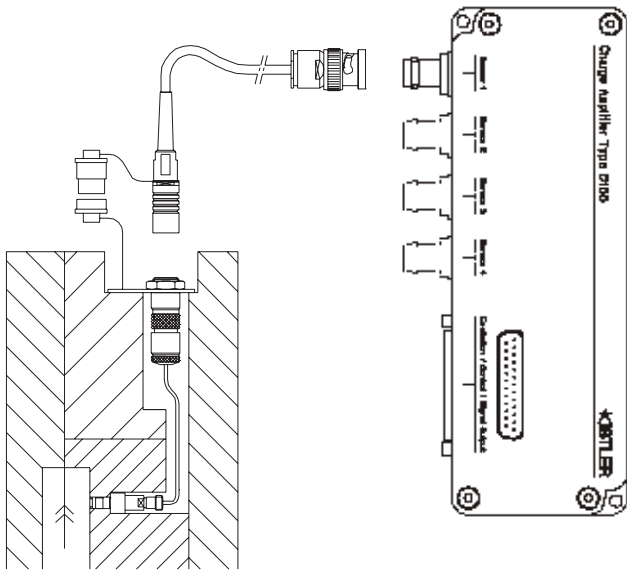
このセンサは主に産業用のモニタリングおよび、熱可塑性樹脂の射出成形におけるオープンループおよびクローズドループ制御に適しています。



### 技術データ

測定範囲	bar	0 ~ 2,000
過負荷	bar	2,500
感度	pC/bar	≈2.5
直線性(全範囲)	% FSO	≤±1
使用温度範囲		
金型 (センサ、ケーブル、コネクタ)	°C	0 ~ 200
熔融樹脂 (センサ先端部)	°C	<450
絶縁抵抗		
20 °C	TΩ	>10
200 °C	TΩ	>1

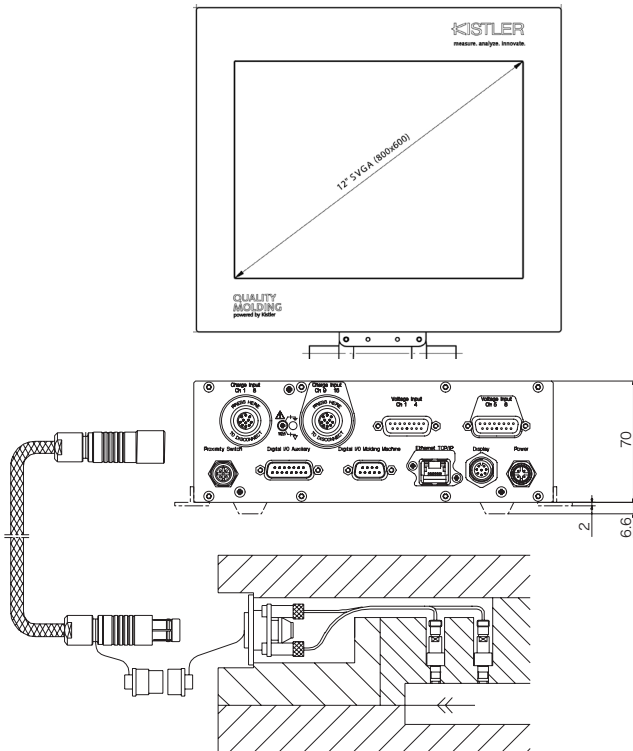
測定システム センサ6183C...およびチャージアンプ構成図



ケーブル1661A2/5/10(BNCコネクタ)	5155Axx2x
	5155Axx4x
	5155Axx8x
	5155AxxBx
	5155AxxDx
ケーブル1661A2/5/10(TNCコネクタ)	5155Axx1x
	5155Axx3x
	5155Axx7x
	5155AxxAx
	5155AxxCx

図1: センサ型式6183C... とチャージアンプ型式5155A...接続

6183C\_003-109j-04.14



4チャンネルケーブル1995A...⇒コネクタ1708B...	2869B0xx
	2869B1xx
8チャンネルケーブル1997A...⇒コネクタ1710B...	2869B2xx
	2869B3xx

図2: センサ型式6183C... と CoMo Injection BL 型式2869...接続

取付例

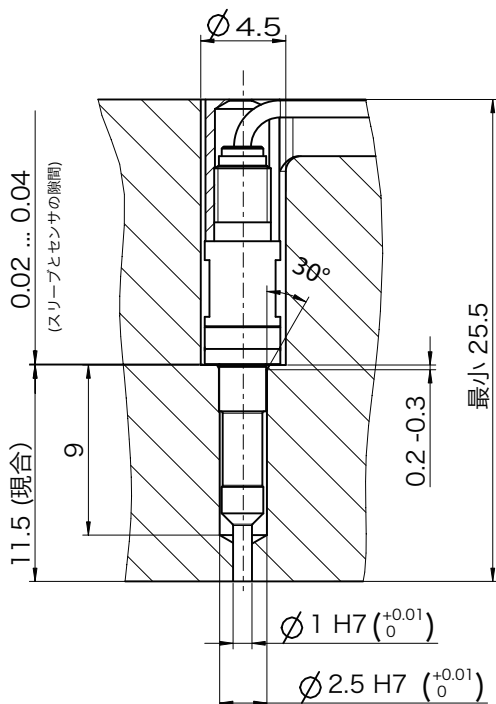


図 3: スリーブ型式 6464A1による取付け

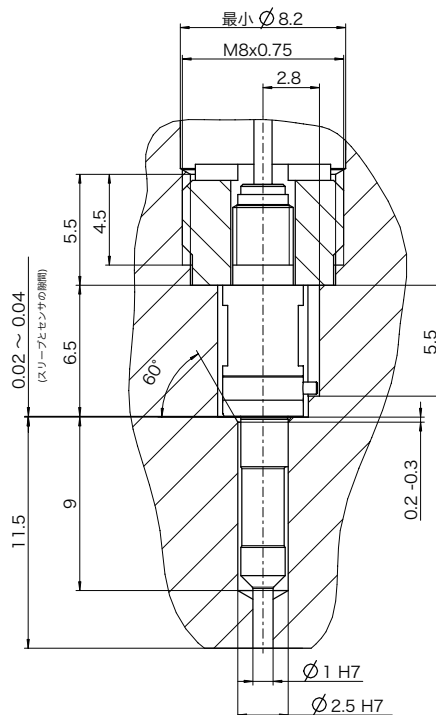


図 4: 取付ナット型式6460A1 および回転防止ピン (No.65001430)による取付け(別売)

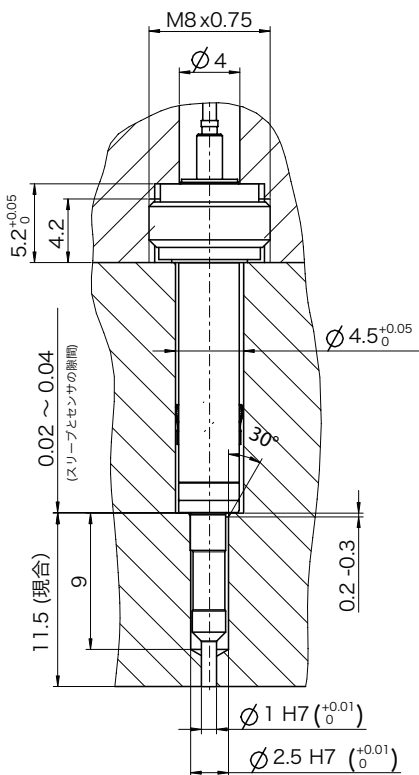


図 5: 延長スリーブ1720Aおよびカプリング1712A1付きセンサ 型式6183C...N...の取付け

6183C\_003-109j-04.14

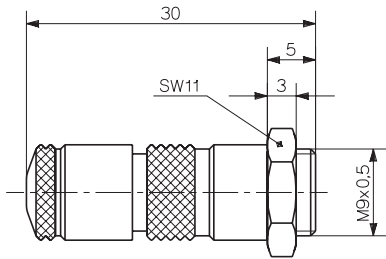


図 6: シングルワイヤケーブル用コネクタ 型式1839

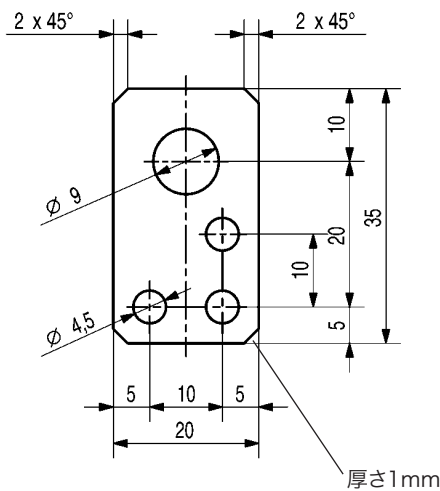


図 7: 取付プレート 型式3.520.328

### 取付

センサは、スリーブ(型式6464A1)を使用し、金型の取付穴に固定します。また、センサ先端を加工した場合は、センサが取付穴の内部で回転しないように回転防止ピン(No.65001430)を使用し、取付ナットで固定します。

### 6183CA...

センサの先端はキャビティ面の一部となりますので、成形品にマークが残るのを防ぐために、金型に取付けた後に仕上げ加工します。削りシロは最大0.5mmです。

### 6183CC...

センサ型式6183CC...は、センサ先端にクロムメッキ加工が施されているため、仕上げ加工はできません。

### 6183CxG

シングルワイヤケーブル用のコネクタ型式1839は付属されていません。

### 取付

シングルワイヤのケーブルは、先端をシャープに直角に切り、被覆部分をつけたままコネクタにはめ込みます。

シングルワイヤケーブルとコネクタ部は金型内に完全に収め、コネクタ部は取付プレート(型式3.520.328)を使用してしっかりと固定します。(図8参照)

金型内に取り付けられたセンサの型式、シリアルナンバや感度を表示した識別ラベル(型式3.520.434)は、コネクタの近くに取り付けてください。

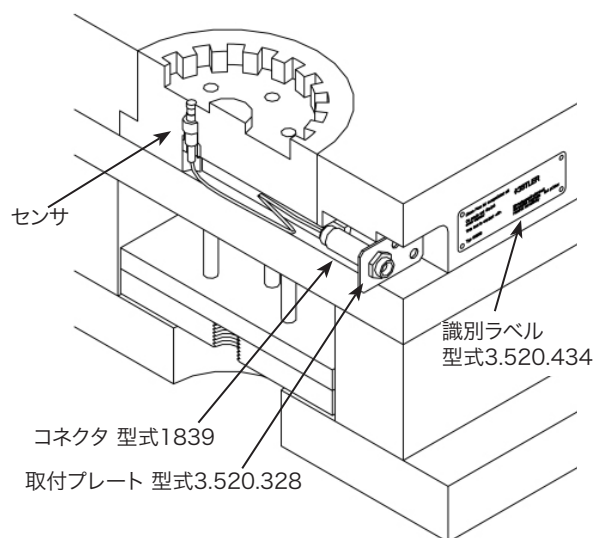


図 8: 金型に取付けたセンサ、接続ケーブル、コネクタ取付プレート、識別ラベル

**標準付属品**

・ スリーブ (長さ 50 mm)	Mat. No./型式 6464A1
・ 延長スリーブ (長さ 40 mm)	1720A1
・ 取付プレート	3.520.328
・ コネクタ (保護キャップ付)	1839
・ 検査治具	3.050.243
・ 識別ラベル	3.520.434
・ O-リング	1100A55

**関連製品 (別途発注品)**

・ シングルワイヤケーブル (長さ 1.5m)	Mat. No./型式 1900A17L1.5
・ シングルワイヤケーブル (長さ 5 m)	1900A17L5
・ ダミー	6456A
・ 着脱工具	1358A
・ 取付ナット	6460A1
・ ソケットレンチ	1300A131
・ 回転防止ピン	65001430
・ 4チャンネル用コネクタ 型式6182C...G、6182C...G1用	1708B...
・ 8チャンネル用コネクタ 型式6182C...G、6182C...G1用	1710B...
・ 1チャンネル用カプリング (型式6182C...Zsp用)	1712A0
・ 4チャンネル用カプリング (型式6182C...Zsp用)	1714A0
・ 圧着ピン (1712A0、1714A0用)	65003747
・ 圧着工具セット (1712A0、1714A0用)	1381A0

**発注仕様**

型式6183C

センサ	
標準	A
先端コーティング	C
ケーブル	
シングルワイヤケーブル 長さ1.5m	E
シングルワイヤケーブル 長さ 5m	E1
シングルワイヤケーブル一体型 長さ 1.5m	G
コネクタなし	
シングルワイヤケーブル一体型 長さ 5m	G1
コネクタなし	

カプリング型式1712A...、1714Aを  
使用する場合

シングルワイヤケーブル一体型 圧着ピン (Mat. No. 65003747)付き シングルワイヤケーブル (長さ: 注文時指定) (0.04 m~1.5 m)	Zsp
スリーブ 型式1720A1付き カプリング 型式1712A1付き コネクタ 型式1839A付き	NE
スリーブ 型式1720A1付き カプリング 型式1712A1付き コネクタ なし	NG

6183C\_003-109j-04.14