

Werkzeuginnendrucksensor mit Front $\varnothing 1$ mm

Typ 6183C...

Miniaturisierter piezoelektrischer Sensor mit Single-Wire-Technik für Werkzeuginnendruck bis 2 000 bar beim Spritzgiessen von Kunststoffen.

- Für den industriellen Einsatz geeignet
- Membranlose Konstruktion mit ebener, bearbeitbarer Front
- Auch mit verchromter Front für abrasive Kunststoffe erhältlich
- Auzwechselbares Kabel
- Mit Entlüftungsnut für ausgasende Kunststoffe

Beschreibung

Der miniaturisierte Sensor für Werkzeuginnendruck Typ 6183C... hat eine Front von 1 mm Durchmesser. Das auswechselbare Single-Wire-Kabel mit sehr kleinem Querschnitt ist flexibel verlegbar. Bei der Single-Wire-Technik wird die elektrische Abschirmung durch das Spritzgiesswerkzeug gewährleistet. Das Kabel und der Stecker müssen deshalb unbedingt im Spritzgiesswerkzeug integriert werden.

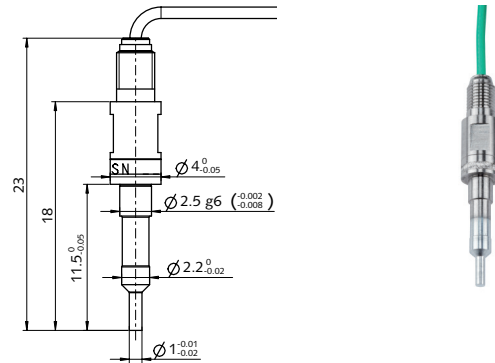
Bei den unbeschichteten Ausführungen kann die Front bis zu 0,5 mm bearbeitet werden, um sie der Formteilkontur anzupassen. Für diese Typen gibt es daher die Möglichkeit einen Stift zu montieren, der das Verdrehen des Sensors in der Montagebohrung verhindert.

Für die Mehrkavitätenanwendung wird der Sensor Typ 6183C...G ohne den Single-Wire-Stecker Typ 1839 verwendet.

Der Druck wirkt direkt auf die ganze Front des Sensors und das Messelement übertragen, welches eine dem Druck proportionale Ladung ($pC = \text{Picocolomb}$) abgibt. Diese wird im Verstärker in eine Spannung von 0 ... 10 V umgewandelt, welche am Verstärkerausgang zur Verfügung steht.

Anwendung

Der Sensor eignet sich vor allem für den industriellen Einsatz zum Überwachen, Steuern und Regeln beim Spritzgiessen von Thermoplasten.

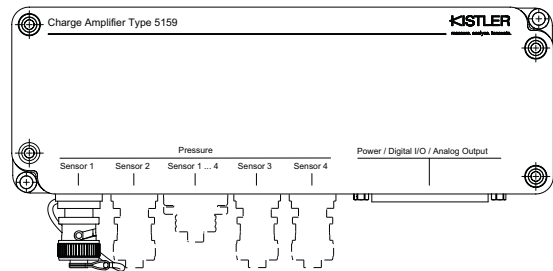
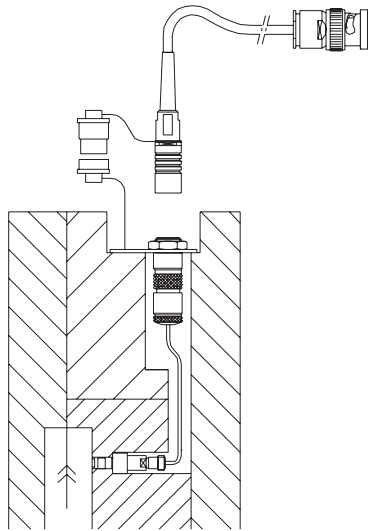


Technische Daten

Bereich	bar	0 ... 2000
Überlast	bar	2500
Empfindlichkeit	pC/bar	$\approx 2,5$
Linearität, alle Bereiche	% FSO	$\leq \pm 1$
Betriebstemperaturbereich		
Werkzeug (Sensor, Kabel, Stecker)	°C	0 ... 200*
Schmelze (auf Front des Sensors)	°C	<450
Isolationswiderstand		
bei 20 °C	T Ω	>10
bei 200 °C	T Ω	>1

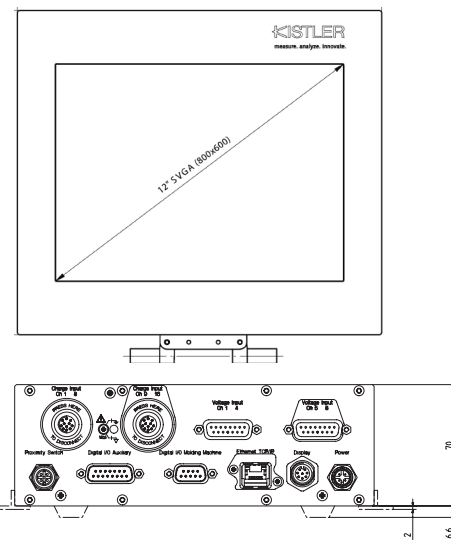
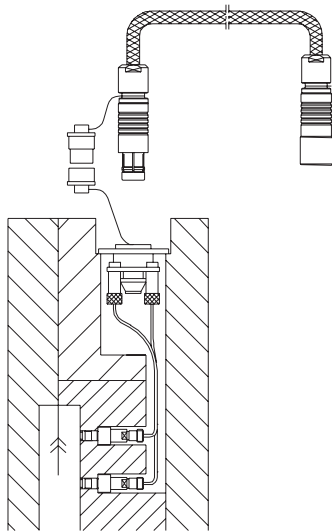
* während Maschinenstörungen darf die Werkzeugtemperatur bis auf 240 °C steigen, ohne dass der Sensor beschädigt wird. Dabei können jedoch Messfehler auftreten

Kabel und Verstärker für Messketten mit Sensor Typ 6183C...



Kabel Typ 1667B... (BNC-Stecker)
Typ 5159A

Bild 1: Sensor Typ 6183C... mit Ladungsverstärker Typ 5159A



4-Kanal Kabel Typ 1995A... auf Stecker Typ 1708...	8-Kanal Kabel Typ 1997A... auf Stecker Typ 1710...
Typ 2869B0xx	Typ 2869B2xx
Typ 2869B1xx	Typ 2869B3xx

Bild 2: Sensor Typ 6183C... mit Überwachungssystem CoMo Injection Typ 2869...

6183C_003-109d-08.15

Einbaubeispiele

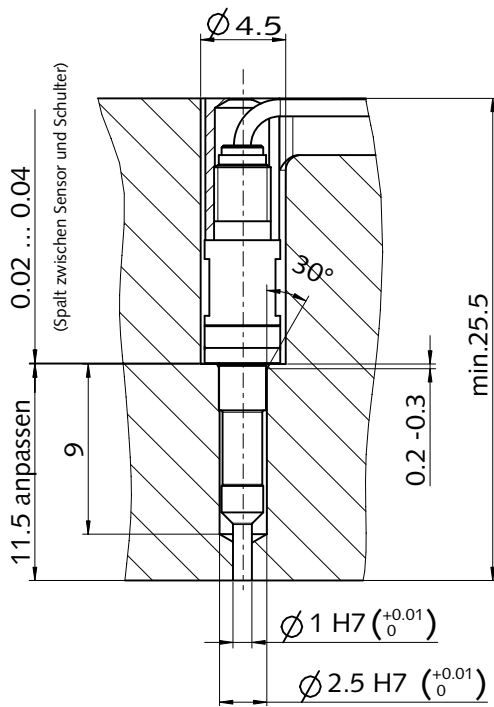


Bild 3: Einbau mit Distanzhülse Typ 6464A1

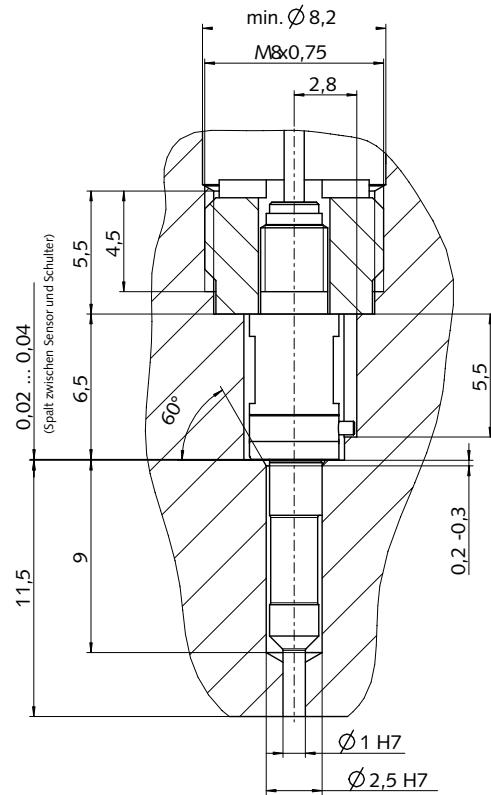


Bild 4: Optionaler Einbau mit Montagenippel Typ 6460A1 und Verdrehsicherungsstift Typ 65001430

Einbaubeispiele

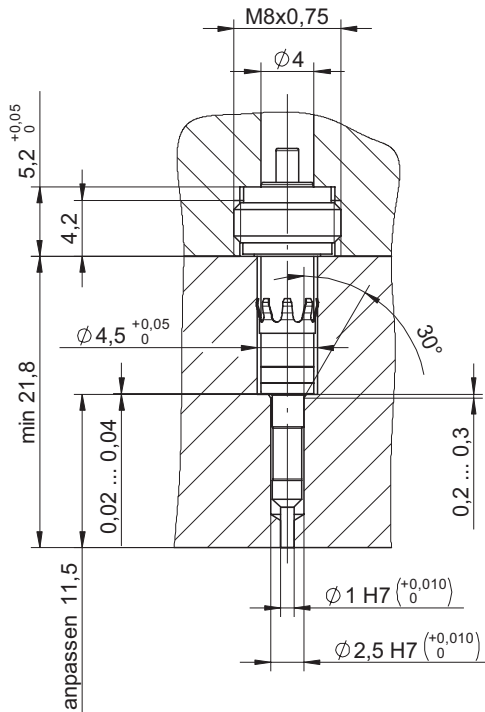


Bild 5: Einbau der Typen 6183C...N... mit ladungsführender Distanzhülse

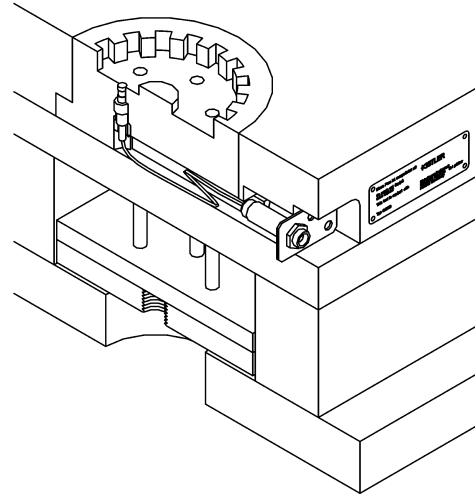


Bild 6: Sensor, Kabel, Montageplatte und Identifikationsschild

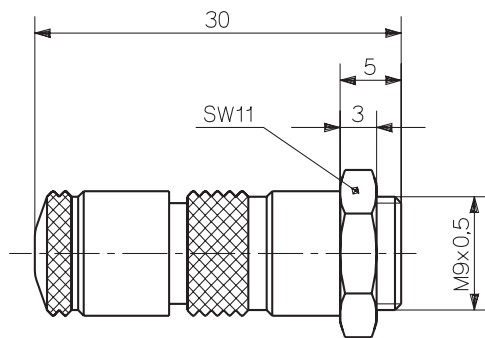


Bild 7: Stecker Typ 1839

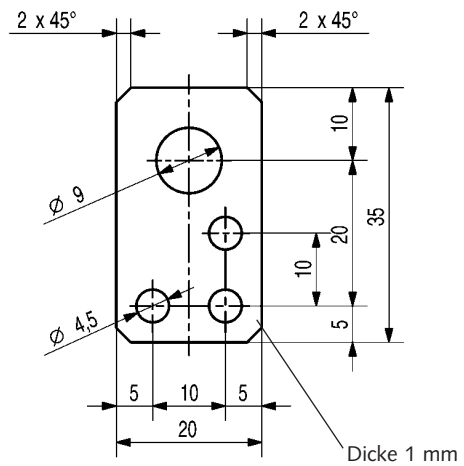


Bild 8: Montageplatte (Mat. Nr. 65005208)

6183C_003-109d-08.15

Montage

Der Sensor wird vorzugsweise mit der Distanzhülse (Typ 6464A1) in der Montagebohrung fixiert. Bei Einbau mit Verdrehsicherungsstift sollte jedoch der Montagenippel Typ 6460A1 verwendet werden.

Die Sensorfront bildet einen Teil der Kavitätswand. Der Sensor muss deshalb so eingepasst werden, dass seine Front genau bündig ist.

Das Single-Wire-Kabel ist vollständig im Werkzeug zu verlegen. Der mitgelieferte Stecker muss mit dem abgelängten und nicht abisolierten Single-Wire-Kabel montiert werden. Dieser wird dann mit der Montageplatte im Spritzgiesswerkzeug eingelassen und befestigt. Daneben sollte auch das Identifikationsschild angebracht werden, das über den eingebauten Sensor-Typ und seine Empfindlichkeit Auskunft gibt.

Bestellschlüssel

Sensor

Sensorfront unbeschichtet, Verdrehsicherungsoption	A
Sensorfront beschichtet	C

Kabel

Sensor mit Single-Wire-Kabel (L = 1,5 m)	E
Sensor mit Single-Wire-Kabel (L = 5 m)	E1
Sensor mit Single-Wire-Kabel, ohne Stecker (L = 1,5 m)	G
Sensor mit Single-Wire-Kabel, ohne Stecker (L = 5 m)	G1

Für Kontaktelemente Typen 1712A... und 1714A...

Sensor mit Single-Wire-Kabel und Crimpstift (Mat. Nr. 65003747). Kabel mit Speziallänge. L in m angeben. (L _{min} = 0,04 m/L _{max} = 1,5 m)	Zsp
Sensor mit ladungsführender Distanzhülse Typ 1720A1 und Kontaktelement Typ 1712A1	NE
Sensor mit ladungsführender Distanzhülse Typ 1720A1 und Kontaktelement Typ 1712A1, ohne Stecker	NG

Typ 6183C□□



Mitgeliefertes Zubehör

	Mat. Nr./Typ
• Distanzhülse (L = 50 mm)	6464A1
• Ladungsführende Distanzhülse (L = 40 mm)	1720A1
• Montageplatte	65005208
• Stecker (mit Deckel)	1839
• Kontrollwerkzeug	65000144
• Identifikationsschild	65005416

Zubehör (optional)

	Mat. Nr./Typ
• Ersatzkabel Single-Wire 1,5 m	1900A17L1,5
• Ersatzkabel Single-Wire 5 m	1900A17L5
• Hilfswerkzeug Demontage Kabel	1300A30
• Gabelschlüssel SW 3,5	5.210.445
• Attrappe	6456A
• Ausziehwerkzeug	1358A
• Montagenippel	6460A1
• Hilfswerkzeug für Montagenippel	1300A131
• Verdrehsicherungsstift	65001430
• 4-Kanalstecker für Typen 6183C...G und 6183C...G1	1708...
• 8-Kanalstecker für Typen 6183C...G und 6183C...G1	1710...
• Kontaktelemente 1-Kanal für Typ 6183C...Zsp	1712A0
• Kontaktelemente 4-Kanal für Typ 6183C...Zsp	1714A0
• Crimpstift	65003747
• Crimpset mit Werkzeugen	1381A0
• Prüfset für Werkzeuginnen- drucksensoren	5495B