

Piezoresistiver Verstärker mit PiezoSmart®

Typ 4624AK...

Vielfältig einsetzbarer Messverstärker für piezoresistive Drucksensoren. Besonders empfohlen für hochgenaue Messungen mit digital kompensierten Sensoren.

- PiezoSmart® Sensoridentifikation; kompatibel mit Drucksensoren Typ 40xx...S
- Unterstützung digitaler Kompensation für höchste Messgenauigkeit
- Analoges Druck- und Temperatursignal (Spannungs- oder Stromsignal einstellbar)
- Einfacher Nullpunktgleich über Drucktasten
- Signalanzeige und Verstärkerparametrierung über Webbrowser (Ethernet)

Beschreibung

Der piezoresistive 1-Kanal Messverstärker Typ 4624AK... ist mit der Kistler Sensorerkennung PiezoSmart® ausgerüstet. Der Verstärker ist ideal geeignet zur Verwendung mit digital kompensierten Sensoren. Die Sensorkennwerte werden automatisch vom elektronischen Sensordatenblatt (TEDS) ausgelesen, sodass die Messkette innerhalb kürzester Zeit messbereit ist. Dies führt zu höchster Prozesssicherheit, während gleichzeitig eine hohe Flexibilität gegeben ist. Die starre Kopplung zwischen Sensor und Verstärker entfällt. PiezoSmart Sensoren lassen sich einfach austauschen, beispielsweise zur Kalibrierung oder zur Verwendung an einem anderen System (z. B. Kistler SCP).

Der Verstärker Typ 4624AK... ist auch einsetzbar mit Drucksensoren ohne Sensorerkennung. Die Sensorkennwerte (Empfindlichkeit, Nullpunkt) können durch manuelle Eingabe über eine Ethernet-Verbindung und einen Webbrowser auf den Verstärker gespeichert werden. Die Sensorkennwerte bleiben auch bei einer Spannungsunterbrechung gespeichert.

Nach erfolgter automatischer oder manueller Verstärkerkonfiguration ist die Messkette einsatzbereit. Falls nötig, erlauben die Drucktasten am Gehäuse des Verstärkers eine schnelle Korrektur des Sensornullpunktes (z. B. für Abgleich auf Barometerdruck). Die Nullpunktkorrektur kann alternativ auch über den Webbrowser geschehen.

Anwendung

Der Verstärker ist für die Signalaufbereitung der meisten piezoresistiven Drucksensoren von Kistler geeignet (siehe Übersicht Messketten auf Seite 2). Das einfach handzuhabende 1-Kanal-



Messsystem empfiehlt sich insbesondere bei Anwendungen, in denen nur einzelne Sensoren zum Einsatz kommen, gleichzeitig aber höchste Ansprüche an die Messgenauigkeit bestehen. Beispielsweise bei der Onboard-Messung im Fahrzeug oder für anspruchsvolle Messaufgaben im Messlabor.

Technische Daten

Anzahl Kanäle		1
---------------	--	---

Schnittstellen

Sensorschnittstelle		Fischer-Buchse 5-pol. (103 A054)
PiezoSmart Unterstützung		Kistler TEDS 3/4
Schnittstelle Speisung und Signalausgang		Industriestecker, 8-pol. mit M12 Verriegelung
Datenschnittstelle		RJ45 Ethernet- Buchse/IP65

Speisung

Spannungsversorgung Verstärker	VDC	10 ... 30
Stromaufnahme (max.)	mA	<400
Sensorspeisung (integriert)	mA	1,00

Analoge Signalausgänge

<i>Druckausgang</i>		
Spannungsausgang	V	0 ... 5 ±0,025 0 ... 10 ±0,05
Benutzerdefinierte Verstärkung	%FS	±0,25 %
Nullpunktfehler	V	<±0,05
Frequenzbereich (-3dB)	kHz	0 ... >40
Rauschen Ausgangssignal (0,1 Hz ... 1 MHz)	mVpp	<25 (sensorabhängig)

Seite 1/4

Die Informationen entsprechen dem aktuellen Wissensstand. Kistler behält sich technische Änderungen vor. Die Haftung für Folgeschäden aus der Anwendung von Kistler-Produkten ist ausgeschlossen.

©2013 ... 2018, Kistler Gruppe, Eulachstrasse 22, 8408 Winterthur, Schweiz
Tel. +41 52 224 11 11, Fax +41 52 224 14 14, info@kistler.com, www.kistler.com
Kistler ist eine eingetragene Marke der Kistler Holding AG.

Technische Daten (Fortsetzung)

Stromausgang	mA	4 ... 20 ±0,08
Nullpunktfehler	mA	<±0,05
Frequenzbereich (-3dB)	kHz	0 ... >10

Temperatúrausgang

Max. Fehler	°C	±3
Frequenzbereich (-3dB)	Hz	0 ... 5
Spannungsausgang	V	-3,5 ... 11
Nullpunkt (0 °C)	mV	0 ±20
Empfindlichkeit	mV/°C	10
Stromausgang	mA	-16 ... 22
Nullpunkt (0 °C)	mA	4 ±0,05
Empfindlichkeit	µA/°C	20

Nullpunktverstellung

Abgleichbereich Nullpunkt	%FS	±20
Auflösung Nullpunktgleich	%FS	≈0,01

Weitere Verstärkereigenschaften

Fehler der Elektronik	%FS	<±0,5
Fehler der Elektronik bei Verwendung von Sensoren* mit Linearitätskorrektur	%FS	<±0,75
Temperaturkoeffizient der Elektronik	ppm/°C	<50
Signalverzögerung	µs	<10
Digital einstellbare Tiefpassfilter	kHz	1,3, 2, 3, 5, 10, 20, 30, 40

Weitere Verstärkereigenschaften

Abmessungen	mm	110x112x35
Gewicht	g	215
Schutzklasse (EN60529) bei montierter Ethernet-Abdeckung oder IP-65 Ethernetkabel	IP	65
Betriebstemperaturbereich	°C	-40 ... 70

* Typen 4065..., 4067...

Übersicht Messketten

	Sensoren	Kabel	Bemerkungen
1	40xx...DS	-	Plug & Play
2	4007B...S 4049A...S 4065A...S 4067C...S	4761B	Plug & Play
3	4005BA...V200S 4045A...V200S 4075A...V200S	4763B	TEDS-Version wird nicht unterstützt. Manuelle Parametrierung über Webinterface erforderlich
4	4045A	4761B	Manuelle Parametrierung über Webinterface
5	4075A	4763B	
	Sensoren anderer Hersteller		1. Prüfung auf richtigen Anschluss und Speisung 2. Manuelle Parametrierung über Webinterface

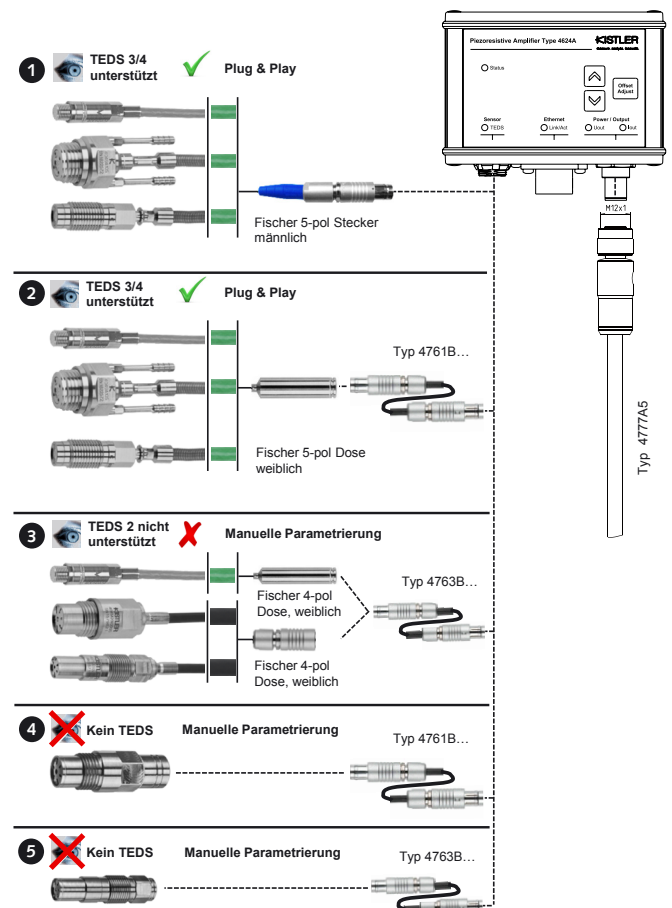


Bild 1: Mögliche Konfigurationen der Messketten mit Verstärker Typ 4624AK...

4624A_003-105d-01.18

Sensoranbindung, Spannungsversorgung und Signalausgänge

Die Spannungsversorgung des Verstärkers Typ 4624AK... erfolgt über ein handelsübliches 8-poliges Anschlusskabel (Bsp. Typ 4777A5). Die Anschlussbelegung kann Bild 2 entnommen werden. Ein Übergangskabel (Typ 4775A0,5), von Binderstecker auf 8-poligen Stecker, erlaubt zudem ein schnelles Anschliessen des Verstärkers in Fällen, in denen früher ein Messkettenverstärker Typ 4618 in Betrieb war.

Einstellung des Sensornullpunkts

Mit den Drucktasten am Verstärkergehäuse (Bild 2) kann der Nullpunkt des Druckausgangssignals auf einfache Weise korrigiert werden. Dies ist zur Feinabstimmung auf den Barometerdruck oder zur Korrektur von Sensoreinbauempfindlichkeiten nützlich.

Montage

Das Verstärkergehäuse kann mit der beigelegten Montageplatte (Bild 2) auf eine geeignete Unterlage geschraubt werden.

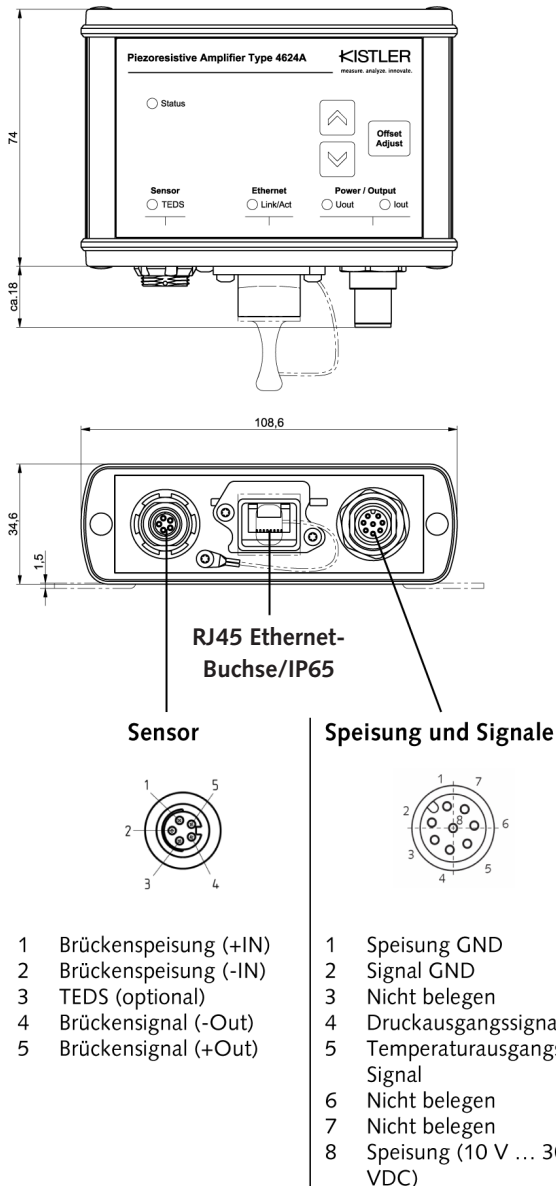


Bild 2: Frontpanel mit Tasten für Nullpunkt Korrektur, sowie Steckerbelegung von Sensor, Speisung und Signalausgang

4624A_003-105d-01.18

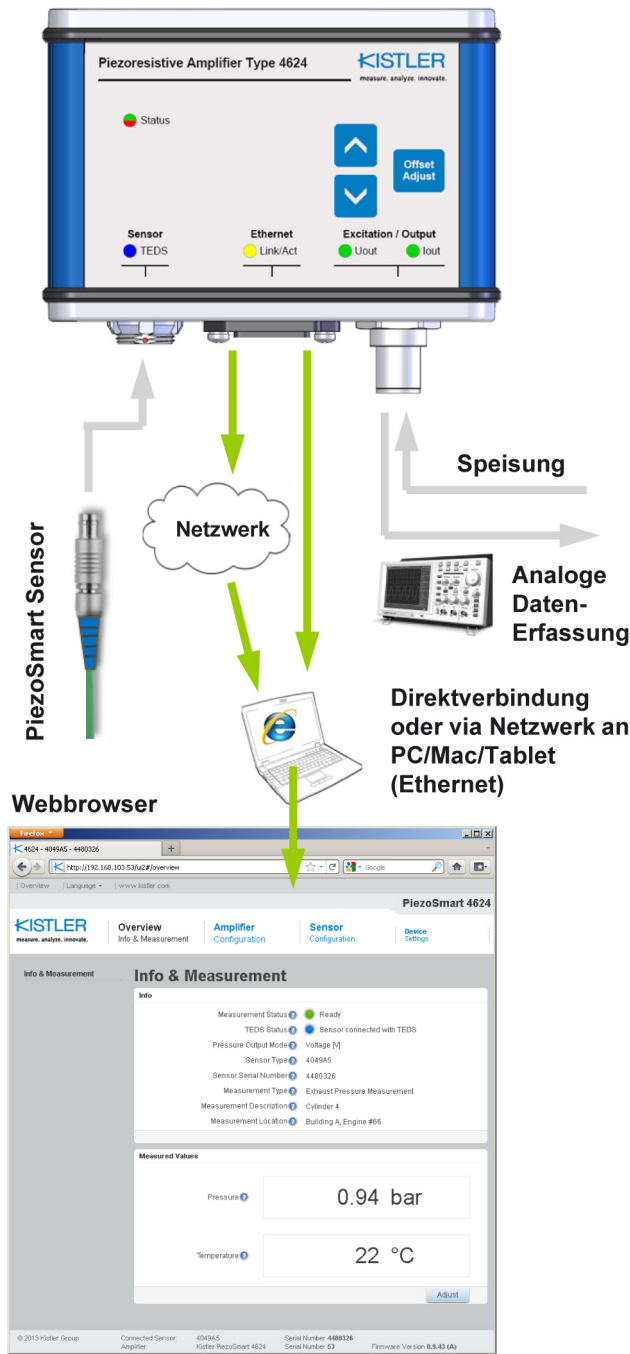


Bild 3: Anbindung des Verstärkers an ein Netzwerk und Parametrierung über einen Webbrowser

Verstärkerparametrierung über Webbrowser

Aufgrund der integrierten PiezoSmart® Funktionalität, ist eine Parametrierung des Verstärkers üblicherweise nicht notwendig. Mit Hilfe eines Webbrowsers (unterstützte Webbrowser: Internet Explorer 10, Firefox, Google Chrome), und einer Netzwerkverbindung zum Verstärker (Bild 3), können folgende Eigenschaften eingestellt werden:

- Einstellung der Empfindlichkeit und des Nullpunkts von Sensoren ohne Sensorerkennung (TEDS) oder mit altem TEDS-Standard (40xx...V200S)
- Umstellung der Signalausgänge (Spannung- zu Stromausgang)
- Benutzerdefinierte Verstärkungsfaktoren

Weiter besteht die Möglichkeit erweiterte Features des Verstärkers zu nutzen:

- Information über angeschlossenen PiezoSmart® Sensor
- Digitalanzeige von Druck und Temperatur
- Nullpunktgleich
- Digital einstellbares Tiefpassfilter

Das Anschliessen und die Erstinbetriebnahme eines Verstärkers Typ 4624AK... ist in der beigelegten Kurzanleitung beschrieben.

Mitgeliefertes Zubehör

- Montageplatte

Typ/Mat. Nr.
55118749

Zubehör (optional)

- Anschlusskabel, 8-polig, mit offenen Litzen und Aderendhülsen (5 m) 4777A5
- Anschlusskabel, 8-polig, mit BNC-Signalabgängen (3 m) 1200A179B3
- Adaptionkabel zu Verstärker Typ 4618 (0,5 m) 4775A0,5
- Verlängerungskabel für Kabel Typ 4777A5 oder Typ 1200A179A3 (5 m) 1200A177A5
- Ethernetkabel, IP67 (5 m) 1200A49A1
- Steckernetzgerät/AC adapter 100 ... 260 VAC - 24 VDC, inkl. Klemmadapter 5781A6

Bestellschlüssel

Typ 4624AK

Anschlusskabel für Speisung und Signalabgang

Kein Kabel/Anschlussstecker	0
Anschlusskabel Typ 4777A5, 8-polig, mit offenen Litzen und Aderendhülsen (5 m)	1
Anschlusskabel Typ 1200A179B3, 8-polig, mit BNC-Signalabgängen (3 m)	2
Adaptionkabel Typ 4775A0,5 zu Verstärker Typ 4618 (0,5 m)	3

Anschlusskabel für Ethernet

Kein Kabel	0
Ethernetkabel Typ 1200A49A1, IP67 (5 m)	1

4624A_003-105d-01.18