

# Signalkonverter AD 8/4

Typ SAD84A

## Kompaktes Messmodul

Zur Wandlung von Signalen (analog/digital) und Frequenzen auf CAN Bus.

- 8 analoge Eingänge mit einer Auflösung von 16 Bit im Bereich von  $\pm 10$  V
- 4 Countereingänge mit den Messmodi Frequenzmessung, Summe, Verbrauch, Geschwindigkeit, Weg, Umdrehung
- 1 Stecker zum direkten Anschluss von Correvit® Sensoren
- Galvanisch getrennte Spannungsversorgung auf den Eingangssteckern zur direkten Sensorversorgung
- Abtastrate von 10 ... 1 250 Hz einstellbar
- Freie Konfiguration des CAN BUS

### Beschreibung

Der Signalkonverter AD 8/4 ermöglicht die einfache Wandlung von analogen und digitalen Signalen auf CAN Botschaften und kann an jede beliebige Datenerfassung via CAN Bus angeschlossen werden. Er verfügt über 8 analoge Eingänge mit einem Eingangsspannungsbereich von  $-10 \dots 10$  V.

Das Modul rechnet zudem das Eingangssignal in die benötigte Einheit um. Hierzu kann Faktor, Offset sowie Einheit eingegeben und eine Filterung pro Kanal eingestellt werden. 4 Countereingänge ermöglichen die Erfassung von Frequenzen wie z.B. die Raddrehzahl oder den Verbrauch eines angeschlossenen Durchflussmessgerätes. Auch hier können Faktor, Offset und Einheit angegeben werden. Daneben kann der Messmodus jedes Kanals frei gewählt werden. Zur Auswahl stehen folgende Messmodi: Frequenzmessung, Summe, Verbrauch, Geschwindigkeit, Weg, Umdrehung. Ein Sensorstecker ermöglicht den direkten Anschluss von Correvit oder Microstar Sensoren. Auch hier kann Faktor und Filterzeit zur Berechnung der Messgrößen Weg und Geschwindigkeit eingestellt werden. Daneben können verschiedene weitere Sensoren direkt angeschlossen werden, z.B. Beschleunigungs- und Drehratensensoren, Abstandsensoren, Seilzugmesser, IR-Temperatursensoren, u.a. Für den Einsatz in Verbindung mit einem GPS- oder CDS Logger steht ein rückseitiger Steckverbinder zur Verfügung der das Modul direkt speist und die Messdaten via CAN Bus direkt überträgt.

### Anwendung

Der Signalkonverter AD 8/4 eignet sich in Kombination mit dem CDS- bzw. GPS Logger oder einer beliebigen CAN-Datenerfassung für Messungen im Bereich der Fahrdynamik. Typische Anwendungen sind Brems- und Beschleunigungstest bis hin zu Verbrauchsmessungen.

Correvit® ist eingetragenes Warenzeichen der Kistler Holding AG

Die Informationen entsprechen dem aktuellen Wissensstand. Kistler behält sich technische Änderungen vor. Die Haftung für Folgeschäden aus der Anwendung von Kistler-Produkten ist ausgeschlossen.



### Technische Daten

#### Leistungsspezifikationen

Versorgungsspannung	V	10 ... 28
Leistungsaufnahme bei 12 V	W	12
Versorgungsspannung für Analogkanäle	V	+5/+12
Versorgungsspannung für Counterkanäle	V	+5/+12
Strombegrenzung		
Summe aller Kanäle +5 V	A	1
Summe aller Kanäle +12 V	A	2,5
Temperaturbereich		
Betrieb	°C	-20 ... 50
Lagerung	°C	-20 ... 70
Schutzart		IP30
Abmessungen LxBxH (ca.)	mm	300x230x150
Gewicht	Gramm	1 250

#### Kanäle

Eingangskanäle für Correvit Sensoren	Anz.	1/TTL
2 Signale (Weg/Geschwindigkeit)		
Counterkanäle	Anz.	4
Frequenzgrenze max.	kHz	100
Level		TTL
Überspannung max.	V	24
Analogkanäle	Anz.	8
Auflösung	Bit	16
Eingangsspannungsbereich	V	-10 ... 10
Überspannung max.	V	24
Abtastrate pro Kanal max.	Hz	1 250

#### Schnittstellen

CAN (Motorola/Intel)		2.0B
USB (Full Speed) <sup>1)</sup>		2.0

<sup>1)</sup> nur zur Konfiguration

Seite 1/2

©2013 ... 2014, Kistler Gruppe, Eulachstrasse 22, 8408 Winterthur, Schweiz  
Tel. +41 52 224 11 11, Fax +41 52 224 14 14, info@kistler.com, www.kistler.com  
Kistler ist eine eingetragene Marke der Kistler Holding AG.

## Abmessungen

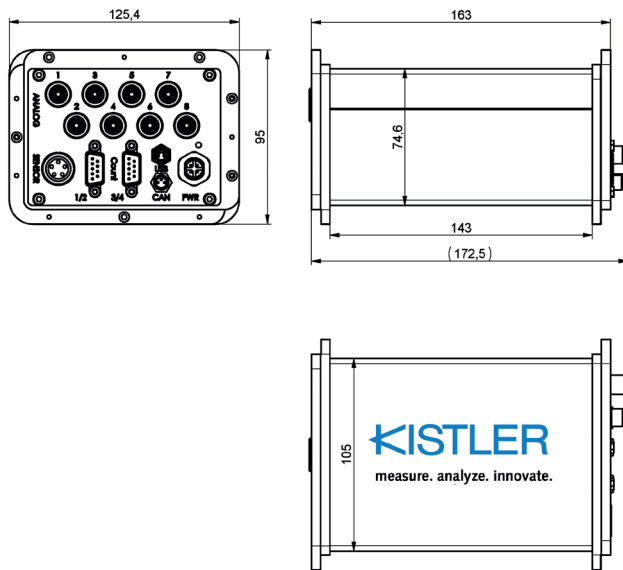


Bild 1: Abmessungen Signalkonverter AD 8/4

## Mitgeliefertes Zubehör

- Messmodul Signalkonverter AD 8/4
- Powerkabel B-codiert, 4-pol., L = 2 m
- Anschlusskabel USB, 4-pol., L = 2 m
- DAS-3 Verbindungskabel, L = 0,2 m
- Anschlusskabel CAN, 3-pol., L = 2 m
- Verteilerkabel TTL-Eingang, 9-pol., L = 1 m
- Signalkabel Sensor/Elektronik, L = 2 m
- BNC-Adapter, 6-pol. Lemo, 2x
- Schraubensatz
- Transportkoffer komplett

## Typ/Art. Nr.

55091274  
18012367  
18012483  
18012579  
18012482  
18012381  
55065238  
22000262  
55123001  
55066882

## Zubehör (optional)

- Gurthalter

## Typ/Art. Nr.

55066763

## Bestellbezeichnung

- Signalkonverter AD 8/4

Typ SAD84A