

## 型内圧センサ

RTM用、先端径:  $\phi 9\text{mm}$ 

型式 6161AA...

型内圧センサ6161AA...は、プラスチック射出成形の型内圧を最高200barまで測定します。粘性の低いプラスチックおよび樹脂に適しています。

- ・ 高圧RTM成形など産業用に最適
- ・ ダイヤフラムを持つ構造
- ・ O-リングにより、取付穴との間に生じるギャップをシール
- ・ ねじ一体型の構造
- ・ ケーブルは交換可能

## 概要

型内圧センサ6161AA...は、 $\phi 4\text{mm}$ のダイヤフラムを持つ構造で、 $\phi 9\text{mm}$ の堅牢なカートリッジに溶接されています。低粘度の材料がセンサ取付穴の隙間に侵入しても、感度に影響ができません。

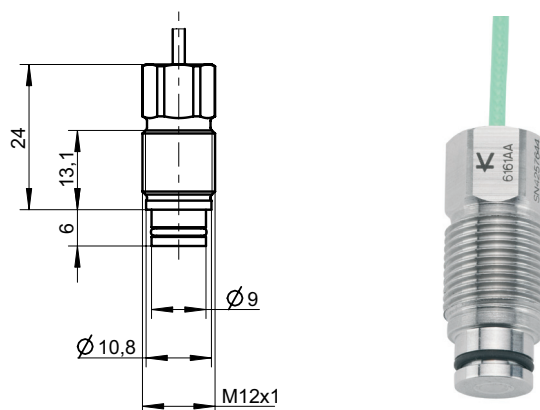
O-リングの取付けにより減圧時の負圧測定も可能となります。センサ先端のダイヤフラムで受けた圧力は、水晶素子に伝達すると、圧力に正確に比例した電荷(pC)を発生します。この電荷はチャージアンプ(別売)によって電圧に変換されます。ケーブルは交換可能です。

## アプリケーション

型内圧センサ6161AA...は、低粘度樹脂の200barまでの圧力を測定します。

特に、自動車産業、航空宇宙産業における、レジントランスファー成形(RTM)、高圧レジントランスファー成形(HP-RTM)やシートモールディングコンパウンド(SMC)のモニタリングや制御に適しています。

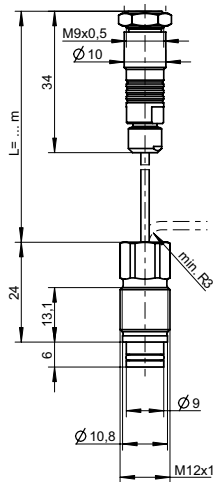
また、シリコーン(LSR)やエラストマなどの低粘度の樹脂製品にも適しています。



## 技術データ

測定範囲	bar	0 ~ 200
過負荷	bar	300
感度	pC/bar	≈ 18.5
直線性(全範囲)	% FSO	≤ ±1
使用温度範囲		
金型(センサ、ケーブル)	°C	200
溶融樹脂(センサ先端部)	°C	< 450
コネクタ	°C	0 ~ 200
絶縁抵抗		
at 20 °C	TΩ	> 10
at 200 °C	TΩ	> 1

**型内圧センサ 型式6161AA2 および SP**



**取付**

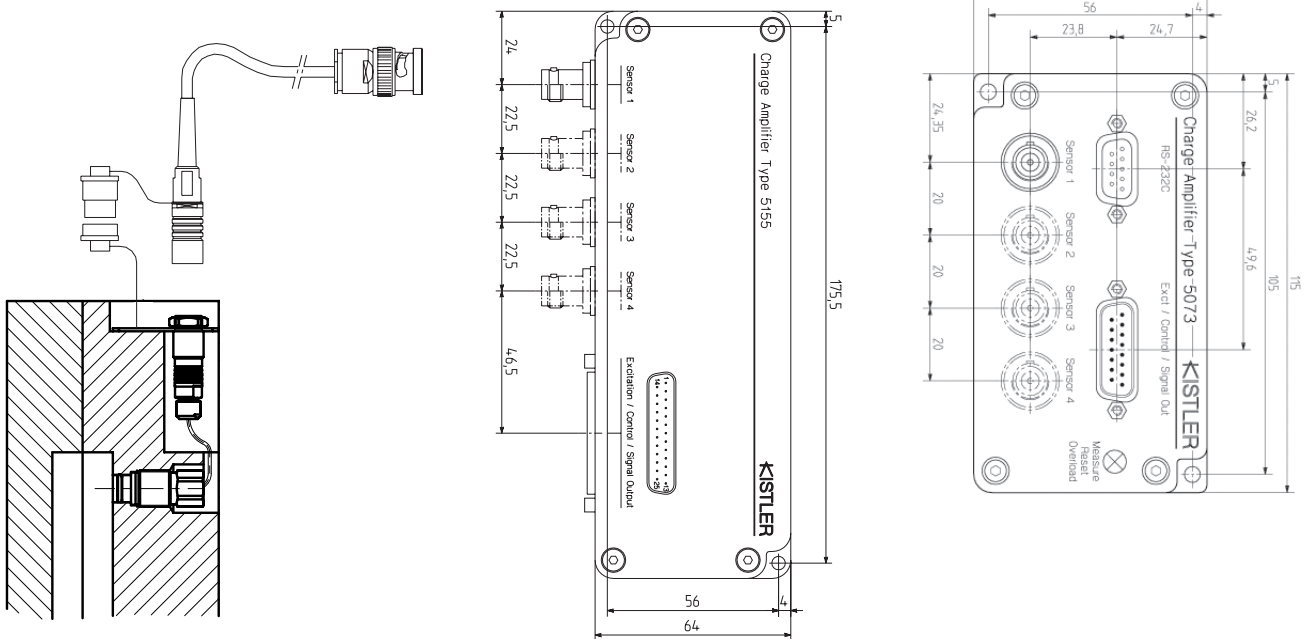
センサは、一体型になっている雄ねじをM12の雌で取付けます。

ねじ一体型のセンサは、取付け取外しが容易です。

センサの先端はキャビティ面の一部となりますので、成形品にマークが残るのを防ぐためには取付穴の深さは現合にて加工し、金型面に合わせるように取付けてください。  
ダイヤフラム構造のため、先端加工はできません。  
センサの芯出し基準はφ9H7です。

図1: 型内圧センサ 型式 6161AA... (同軸ケーブル付き)

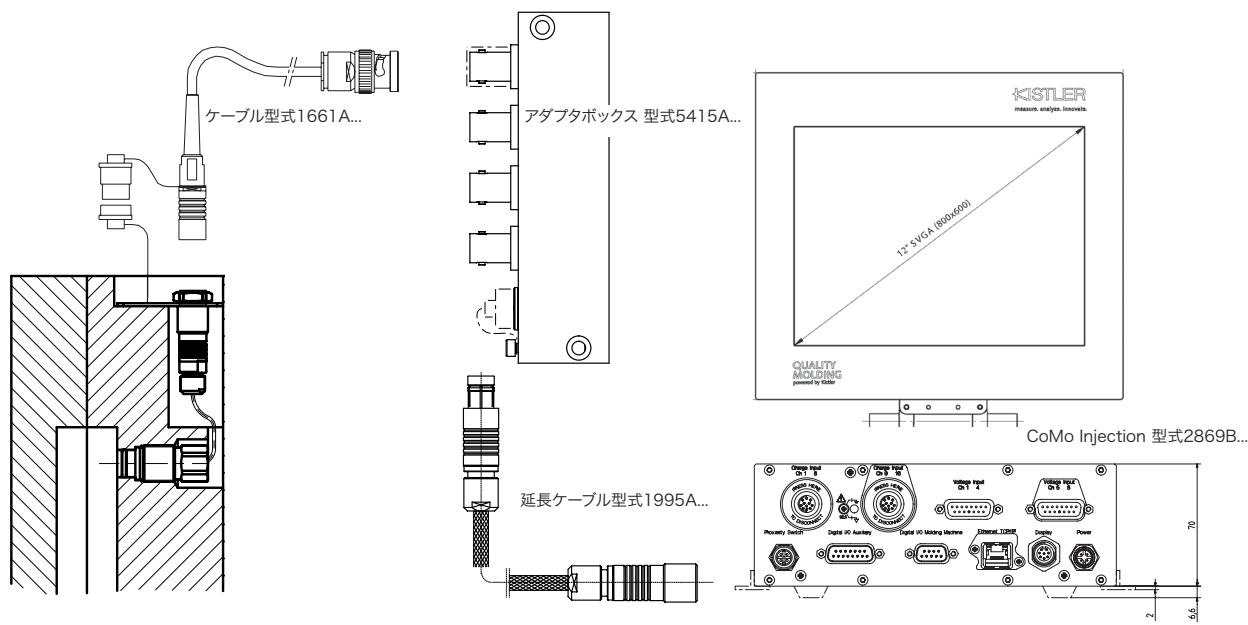
**測定システム**



ケーブル	型式 1661A... (BNC コネクタ)
チャージアンプ	型式 5155A...
チャージアンプ	型式 5073A...J

図2: 型内圧センサ 型式 6161AA... および チャージアンプ型式 5155A... または 型式 5073A...J

6161AA\_003-053j-04.13



	4チャンネルの場合	8チャンネルの場合
接続ケーブル	1661A...	1661A...
アダプタボックス	5415A...	5415A...
CoMo Injection *)	2869B0xx、 2869B1xx	2869B2xx、 2869B3xx

\*) CoMo Injection使用の場合、負圧の測定はできません。

図 3: 型内圧センサ 型式 6161AA... および CoMo Injection 型式2869B...

## 取付例

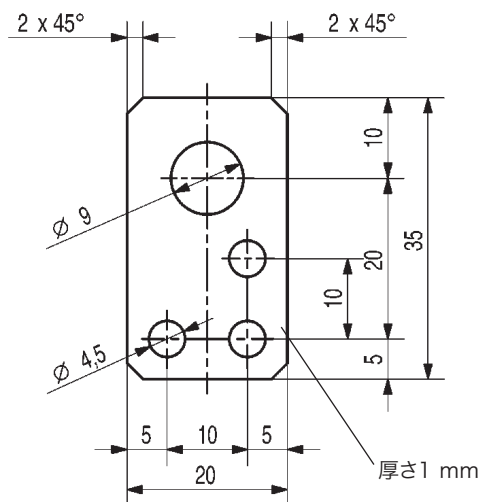
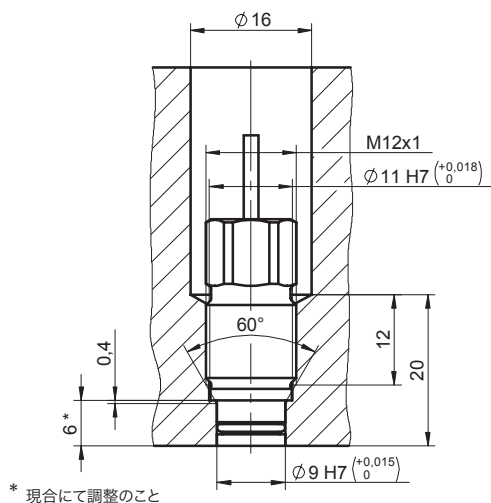


図4: 型内圧センサ 型式 6161AA...の取付け例

図 5: 取付プレート 型式3.520.328 (Mat. No. 65005208)

6161AA\_003-053j-04.13

標準付属品	型式
・ 取付プレート	3.520.328
・ 識別ラベル	3.520.842

関連製品(別途発注)	型式
・ 接続ケーブルFischer SE102A014 - BNC(オス)	
長さ 2 m	1661A2
長さ 5 m	1661A5
長さ 10m	1661A10
・ Oリング(材質:FFKM)	55139386
・ ダミーセンサ	6570

取付け用アクセサリ	型式
・ ソケットレンチ	
長さ=200mm	1387SP200J
長さ=100~800 mm発注時指定	1387SP
・ タップM12x1	1355
・ コネクタ取付ピース	1401

型式コード 型式 6161AA

同軸ケーブル 長さ2m	2
同軸ケーブル お客様指定による (長さ0.1 m~5 m)	sp

