

# Analoge Prüfstandselektronik

Typ 5633A1

## für Reifenprüfstände – für RoaDyn® Messnaben S220, S260 und S5xT

Die analoge Prüfstandselektronik Typ 5633A1 wird in Kombination mit RoaDyn S220, S260 und S5xT Messnaben zur Instrumentierung von Reifenprüfständen eingesetzt. Die einzelnen Messnabensignale werden verstärkt und jeweils als einzelne Spannungssignale ausgegeben.

- Analoge Prüfstandselektronik für RoaDyn Messnaben
- 24-Kanal
- pro Kanal: Standardverstärkung 4-fach für Signalausgang  $\pm 10$  VDC

### Beschreibung

Die Messkette besteht typischerweise aus Messnabe, Anschlusskabel und analoger Prüfstandselektronik Typ 5633A1. Aufgrund der 24-Kanal-Ausführungen können Messnaben mit unterschiedlicher Anzahl von Messdosen angeschlossen werden.

Die analoge Prüfstandselektronik wird mit 4 Befestigungsschrauben in einer der Spezifikationen entsprechenden Umgebung montiert. Der Anschluss an die Messnabe erfolgt mit Anschlusskabel Typ 1795A14 oder Typ 1795A24. Der Anschluss an die kundenseitige Datenerfassung erfolgt mit einem mitgelieferten, frei konfektionierbaren Anschlussstecker D-Sub37 positiv.

Zur Spannungsversorgung wird zusätzlich ein entsprechendes Netzkabel mit 2 Laborsteckern mitgeliefert. Einstellungen der analogen Prüfstandselektronik erfolgen über eine RS-232C-Schnittstelle.

### Technische Daten

Spannungsversorgung	VDC	10 ... 36
Leistungsaufnahme max.	W	12
Betriebstemperaturbereich	°C	0 ... 50
Max. relative Luftfeuchtigkeit (nicht kondensierend)	%	<80
Gewicht	kg	0,5
Grösse	mm	170x140x50
Schutzklasse		IP40
Anschluss Spannungsversorgung		Lemo EGG.1B.302.CLL



### Dateneingang

Kanäle (max.)	Anzahl	24
Analoger Ausgang	V	$\pm 10$ VDC
Steckeranschluss	Sensor Eingang 1	Lemo EGG.2B.326.CLN
Steckeranschluss	Sensor Eingang 2	Lemo EGG.2B.326.CLN

### Datenausgang

Kanäle	Anzahl	24
Analoger Ausgang (Standardeinstellung Verstärkung 4)	V	$\pm 10$ VDC
Verstärkung Signalausgang		x4
Steckeranschluss		D-Sub37 pol. neg.
Anschlusskabellänge max.	m	25



Bild 1: Anschlussseite Messnabe

5633A1\_000-979d-12.11

**Abmessungen**

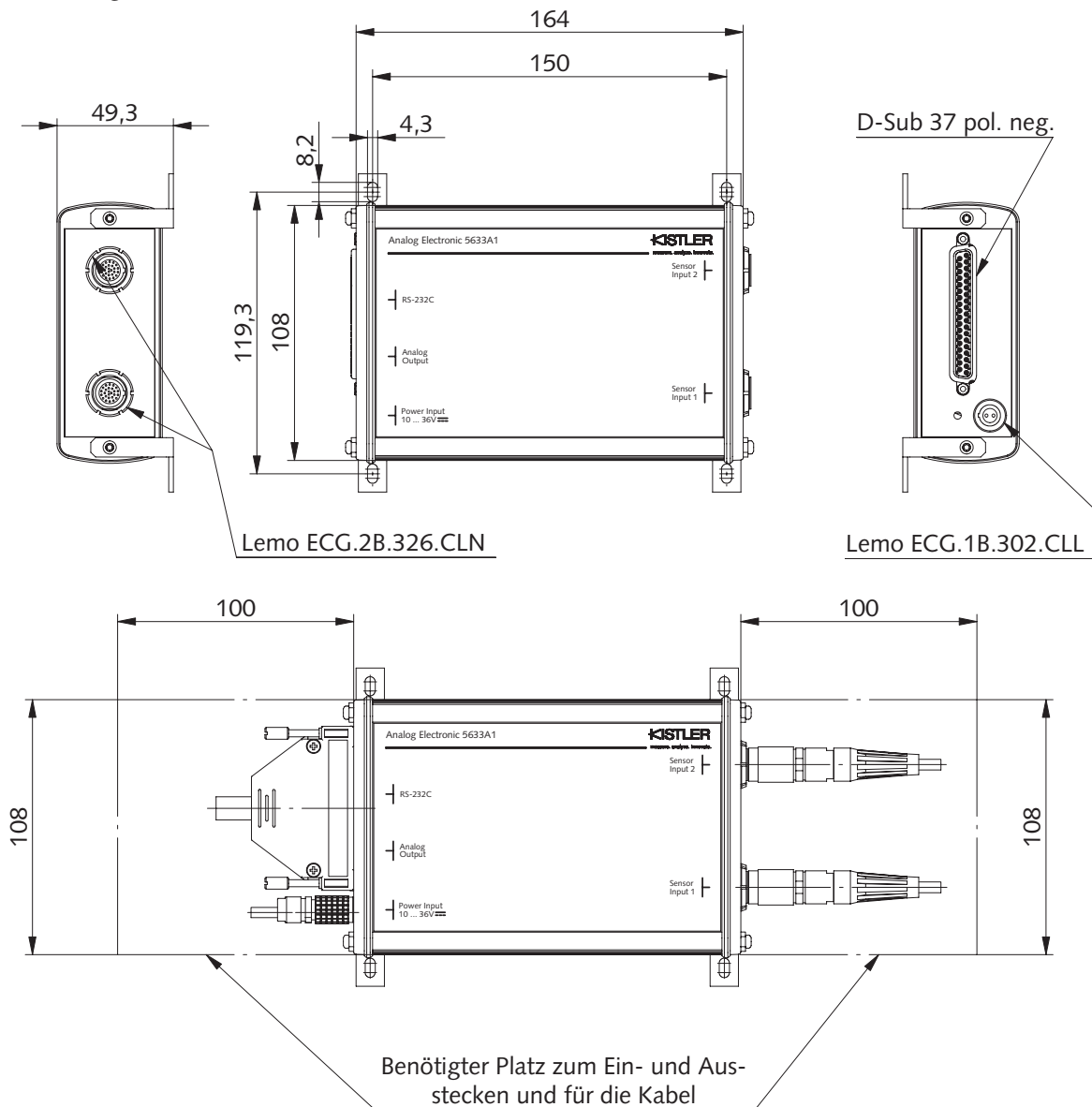


Bild 1: Abmessungen analoge Prüfstandselektronik Typ 5633A1

5633A1\_000-979d-12.11

**Mitgeliefertes Zubehör**

- Netzkabel, l = 10 m (Lemo – 2x Laborstecker)
- Anschlussstecker D-Sub37 pol. pos. ohne Kabel zur freien Konfektionierung

**Typ/Art. Nr.**

- 65009982
- 65016032

**Bestellbezeichnung**

- Analoge Prüfstandselektronik für Reifenprüfstände für RoaDyn Messnaben S220, S260 und S5xT

**Typ 5633A1**

**Optionales Zubehör**

- Anschlusskabel Messnabe, l = 4 m, mit geradem Stecker
- Anschlusskabel Messnabe, l = 4 m, mit Winkelstecker

**Typ/Art. Nr.**

- 1795A14
- 1795A24