

大腿部 荷重計

型式 M56506A...

6軸

M56506Aは、WorldSIDゲームの大腿部への荷重およびモーメントを計測する荷重計です。

- ・ 6軸(F_x , F_y , F_z , M_x , M_y , M_z)
- ・ ID モジュール取付け可能
- ・ 低ノイズケーブル
- ・ SAE J211/1準拠
- ・ Denton W50-71010とコンパチブル



概要

本製品は、荷重を電気信号に変換するひずみゲージ式センサーです。計測荷重は、ひずみゲージを使用した機械構成部品の伸張、座屈により生みだされます。

直線性誤差を避けるため、変形経路は最小限に抑えています(高剛性)。荷重およびモーメントの抵抗変化はホイートストンブリッジ回路により計測されます。

本製品は、UPSやDallasなどのIDチップを取付け可能です。IDチップはコネクタ内部もしくはケーブルにハウジングを追加する方法で取付けることができます。

技術データ

性能		F_x	F_y	F_z	M_x	M_y	M_z
定格容量	kN	15	15	15			
	N·m				350	350	200
定格出力(標準)	mV/V	1.86	1.86	1.06	2.0	2.0	2.7
感度(標準)	$\mu\text{V/V/kN}$	130	130	70			
	$\mu\text{V/V/N}\cdot\text{m}$				6.0	6.0	9
ブリッジ抵抗	Ω	350	350	700	350	350	700
許容過負荷(静的)	%	150	150	150	150	150	150

電気的特性

供給電圧 ¹⁾	VDC	2.5 ~ 15
絶縁抵抗 ²⁾	M Ω	>90
使用温度範囲	$^{\circ}\text{C}$	-20 ~ 80
保管温度範囲	$^{\circ}\text{C}$	-30 ~ 90
非直線性(標準)	%	<1
ヒステリシス(標準)	%	<1
クロストーク	%	<5
ブリッジゼロ出力(標準/最大)	mV/V	0.02/0.03
質量(ケーブル除く)	g	480

本製品仕様は、10V、25 $^{\circ}\text{C}$ の環境下での標準的仕様となります。

¹⁾ UPSモジュール使用時、9~12VDC

²⁾ 10 VDCで測定

※データシートの記載内容は予告なく変更される場合がございます。購入時には日本キスラー(株)までお問い合わせ下さい。

Page 1/2

アプリケーション

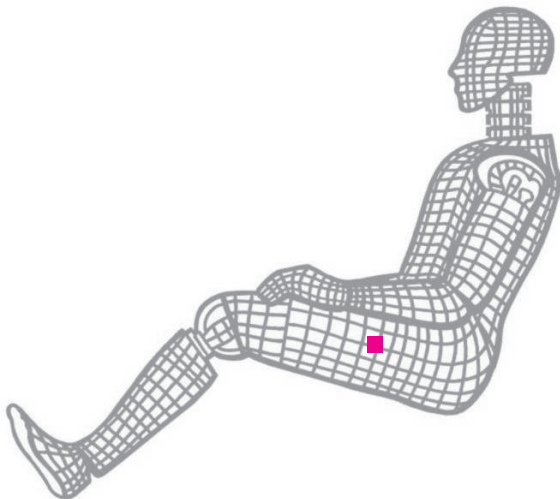


図 1: 荷重計取付け例(大腿部)

発注仕様

型式 M56506A

デザイン

標準	BM
----	----

ケーブル長さ(センサ~IDモジュール)

0 cm	00
<10 cm (1 cm単位)	C#
10 cm ~ 9.9 m (10 cm単位)	##
10 m ~ 90 m (10 m単位)	D#

エレクトロニクス³⁾

Sensor detail, as per type declaration force-moment TP-650-2	#
--	---

ケーブル長さ(IDモジュール~コネクタまで)

0 cm	00
<10 cm (1 cm単位)	C#
10 cm ~ 9.9 m (10 cm単位)	##
10 m ~ 90 m (10 m単位)	D#

コネクタ⁴⁾

Conn. type, as per TP-600	#-
Conn. type assignment, as per TP-600	-#

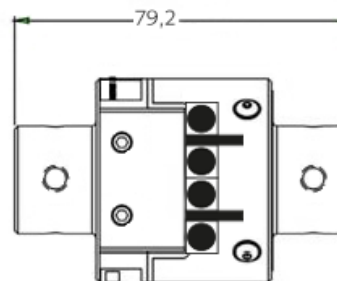
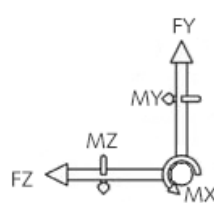
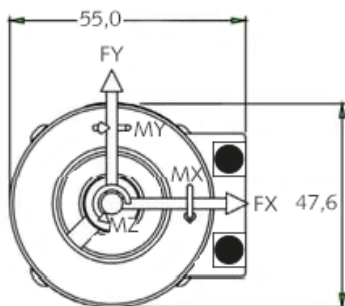


図 2: 寸法(mm)

標準付属品

- なし

オプション

- ・ シリアル番号付き追加ラベル(プラグ側)
- ・ ID モジュール
- ・ シリアル番号付き追加ラベル(センサ側)
- ・ 追加シャント

型 式
M015KABID
受注生産
M015KABID
受注生産

³⁾ 日本キスラー(株)までお問合せください。

⁴⁾ ケーブル長、コネクタタイプ、IDチップなど、ご希望の仕様を、日本キスラー(株)までお申し付けください。

2014年4月作成

※本データシート全部または一部を、無断で複写・複製することは法律で禁止されています。

Page 2/2