

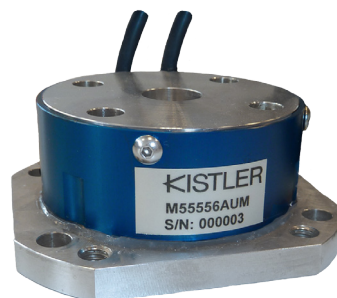
型式 M55556A...

# 首上部 / 首下部 荷重計

## 6 軸

M55556A は、WorldSID ダミーの首上部および首下部への荷重およびモーメントを計測する荷重計です。

- 6 軸 (Fx、Fy、Fz、Mx、My、Mz)
- UPS モジュール使用可能
- 低ノイズケーブル
- SAE J211/1 準拠
- Denton W50-7100 とコンパチブル



### 概要

本製品は、荷重を電気信号に変換するひずみゲージ式センサーです。計測荷重は、ひずみゲージを使用した機械構成部品の伸張、座屈により生みだされます。

直線性誤差を避けるため、変形経路は最小限に抑えています（高剛性）。荷重およびモーメントの抵抗変化はホイートストンブリッジ回路により計測されます。

本製品は、UPS や Dallas などの ID チップを取付け可能です。ID チップはコネクタ内部もしくはケーブルにハウジングを追加する方法で取付けることができます。

### 技術データ

性能		Fx	Fy	Fz	Mx	My	Mz
定格容量	kN	10	10	12			
	N·m				300	300	200
定格出力 (標準)	mV/V	2.6	2.6	1.2	1.95	1.95	2.2
感度 (標準)	$\mu$ V/V/kN	260	260	100			
	$\mu$ V/V/N·m				6.5	6.5	11
ブリッジ抵抗	$\Omega$	350	350	700	350	350	700
許容過負荷 (静的)	%	150	150	150	150	150	150

### 電気的特性

供給電圧 <sup>1)</sup>	VDC	2.5 ~ 15
絶縁抵抗 <sup>2)</sup>	M $\Omega$	>90
使用温度範囲	°C	-20 ~ 80
保管温度範囲	°C	-20 ~ 90
非直線性 (標準)	%	<1
ヒステリシス (標準)	%	<1
クロストーク	%	<5
ブリッジゼロ出力 (標準 / 最大)	mV/V	0.02/0.03
質量 (ケーブル除く)	g	357

本製品仕様は、10V、25°C の環境下での標準的仕様となります。

<sup>1)</sup> UPS モジュール使用時、9 ~ 12VDC

<sup>2)</sup> 10 VDC で測定

※データシートの記載内容は予告なく変更される場合がございます。購入時には日本キスラー(株)までお問合せください。

Page 1/2

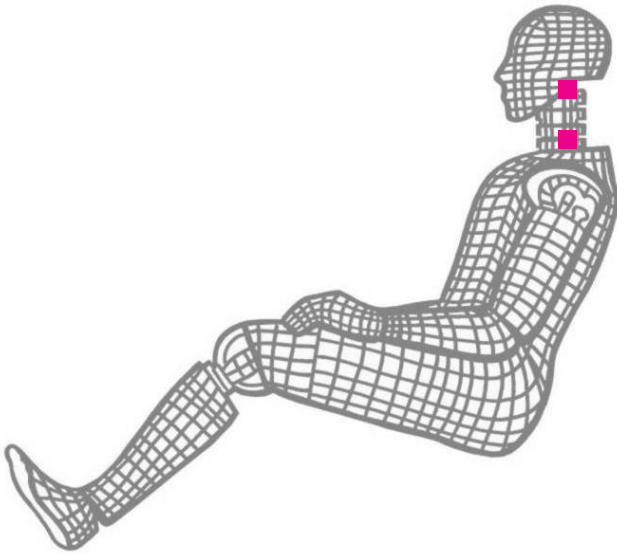


図 1：荷重計取付け例（首上部および首下部）

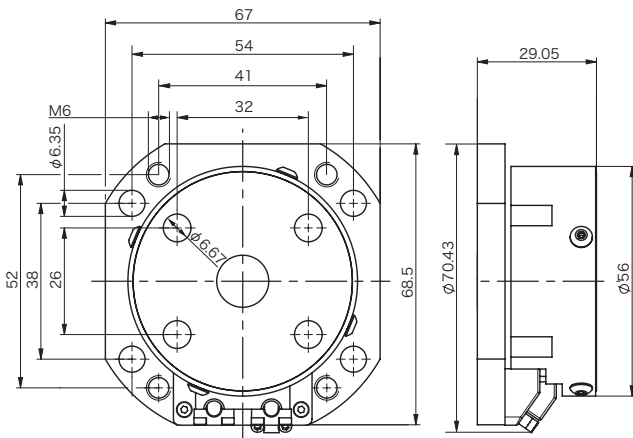


図 2：寸法 (mm)

**発注仕様**

型式 M55556A

**デザイン**

首上部	FM
首下部	GM

**ケーブル長さ (センサ～ ID モジュール)**

0cm	00
<10cm (1cm 単位)	C#
10cm ~ 9.9m (10cm 単位)	##
10m ~ 90m (10m 単位)	D#

**エレクトロニクス<sup>3)</sup>**

Sensor detail, as per type declaration force-moment TP-650-2	#
--	---

**ケーブル長さ (ID モジュール～コネクタまで)**

0cm	00
<10cm (1cm 単位)	C#
10cm ~ 9.9m (10cm 単位)	##
10m ~ 90m (10m 単位)	D#

**コネクタ<sup>4)</sup>**

Conn. type, as per TP-600	#-
Conn. type assignment, as per TP-600	-#

<sup>3)</sup> 日本キスラー (株) までお問合せください。

<sup>4)</sup> ケーブル長、コネクタタイプ、ID チップなど、ご希望の仕様を、日本キスラー (株) までお申し付けください。

M55556A\_000-963j-10.13

**標準付属品**

- なし

**オプション**

- |                       |           |
|-----------------------|-----------|
| • シリアル番号付き追加ラベル(プラグ側) | M015KABID |
| • ID モジュール            | 受注生産      |
| • シリアル番号付き追加ラベル(センサ側) | M015KABID |
| • 追加シャント              | 受注生産      |