

Schmelzedruck-Messkette

Typ 4021B...

mit 1/2" 20 UNF Gewinde, für Drücke bis 3 000 bar

Industrietaugliche Messkette, bestehend aus Schmelzedruck-sensor, integriertem oder abnehmbarem Kabel und auf den Sensor abgestimmtem Verstärker.

Einsatzbereich 0 ... 3 000 bar und 0 ... 350°C

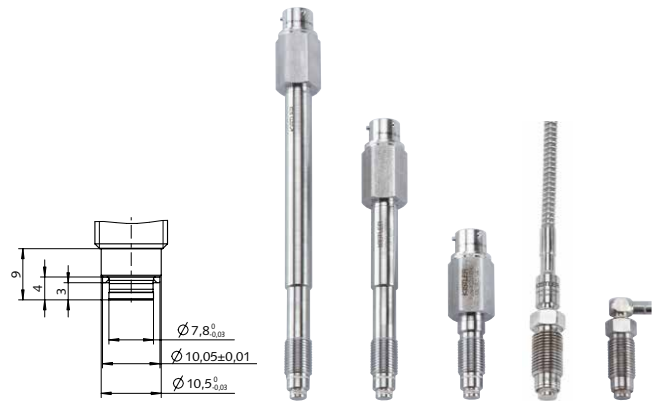
- Schmelzetemperatur bis max. 350°C
- Schmelzedruck bis 3 000 bar
- Erfasst kürzeste Druckspitzen
- Enthält keine Übertragungsflüssigkeit
- Abrasionsbeständige Membrane
- Messkette mit Druck und Temperaturmessung

Beschreibung

Mit dieser Messkette können gleichzeitig Druck und Temperatur gemessen werden. Die Messkette, welche aus Sensor, Kabel und Verstärker besteht, wird abgeglichen ausgeliefert. Der Sensor hat ein sehr stabiles hochtemperaturfestes Silizium-messelement, welches nach dem piezoresistiven Prinzip arbeitet und direkt hinter einer robusten Membrane aus Stahl 1.4542 (für Hochdruck-Sensoren) oder Stahllegierung 2.4692 (Niederdruck-Sensoren) liegt.

Anwendung

Die Messketten sind für den Einsatz zur Schmelzedruckmessung in Spritzgießmaschinen, Heisskanalsystemen und statischen Druckmessungen in Polymerpumpen oder anderen Anwendungen konzipiert. Dabei kann der Sensor direkt in den Massestrom eingebaut werden, so dass zeitliche Verzögerungen, wie sie bei indirekt messenden Systemen auftreten, vermieden werden können und die für die Produktqualität bestimmenden Prozessparameter unmittelbar gemessen werden. Eine Integration der Messsignale in die Maschinensteuerung zur Produktionsprozessaufzeichnung oder Prozessregelung ist sinnvoll und steigert die Produktionseffizienz zusätzlich.



Technische Daten

Verstärker

Speisespannung	V	18 ... 30
Stromaufnahme	mA	<50
Frequenzbereich Verstärker (-3 dB)	kHz	1
Nullpunktgleichbereich	%FSO	50
Ausgangssignal Druck (je nach Messbereich)		
Spannungsausgang	V	0 ... 10
Stromausgang	mA	4 ... 20
Ausgangssignal Temperatur		
Spannung 0 ... 350° = 0 ... 3,5 V	mV/K	10
Stromausg. 0 ... 350°C = 4 ... 11 mA	µA/K	20

Messkette

Messbereich (Hochdrucksensoren >1 000 bar)	bar	0 ... 3 000
Messbereich (Niederdrucksensoren ≤1 000 bar)	bar	0 ... 1 000
Überlastbereich (Hochdrucksensoren >1 000 bar)	bar	3 500
Überlastbereich (Niederdrucksensoren ≤1 000 bar)	bar	1 500
Wechselastlebensdauer	Lastwechsel	>2,5 · 10 ⁶

Betriebstemperaturbereich

Sensor	°C	0 ... 350
Kabel	°C	0 ... 300
Verlängerungskabel	°C	0 ... 80
Verstärker	°C	0 ... 60
Kompensierter Temperaturbereich	°C	25 ... 350

Werkstoff

Sensormembrane (Hochdrucksensoren >1 000 bar)	W-Nr.	1.4542
Sensormembrane (Niederdrucksensoren ≤1 000 bar)	W-Nr.	2.4692
Sensorgehäuse	W-Nr.	1.4542

Anforderungen an Strukturmaterial der Messbohrung (Düsenkörper)

		Min.	Max.
Härte	HRC	40	55
Zugfestigkeit	Mpa	1 200	1 820

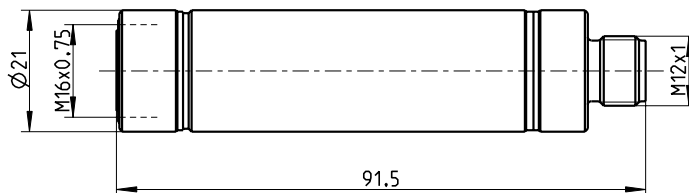
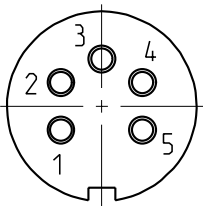
Verstärker

Abb. 1: Abmessungen Verstärker

Pinbelegung**Anschluss Sensor**

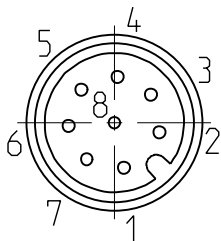
Binder-Serie 723/Amphenol-Serie C091D/Lumberg-Serie 0306, 5-pol. female



Pin	Signal	Litzenfarbe bei Kabeldurchführung
1	+IN	schwarz
2	-IN	weiss
3	n.c.	gelb
4	-OUT	blau
5	+OUT	rot

Anschluss Speisung und Ausgangssignale

M12x1 Industriestecker 8-pol. male



#	Signal	Kabel Typ 1787A5 Litzenfarbe
1	Exct. GND	weiss
2	Signal GND	braun
3	Tara	grün
4	Drucksignal 0 ... 10 V (bei P1) oder 4 ... 20 mA (bei P2)	gelb
5	Temp. Signal 10 mV/K (bei P1) oder 20 µA/K (bei P2)	grau
6	res.	rosa
7	res.	blau
8	+Exct. (18 ... 30 V)	rot

Seite 2/4

Die Informationen entsprechen dem aktuellen Wissensstand. Kistler behält sich technische Änderungen vor. Die Haftung für Folgeschäden aus der Anwendung von Kistler-Produkten ist ausgeschlossen.

© 2011 ... 2020 Kistler Gruppe, Eulachstrasse 22, 8408 Winterthur, Schweiz
Tel. +41 52 224 11 11, info@kistler.com, www.kistler.com. Die Produkte der Kistler Gruppe sind durch verschiedene gewerbliche Schutzrechte geschützt. Mehr dazu unter www.kistler.com.

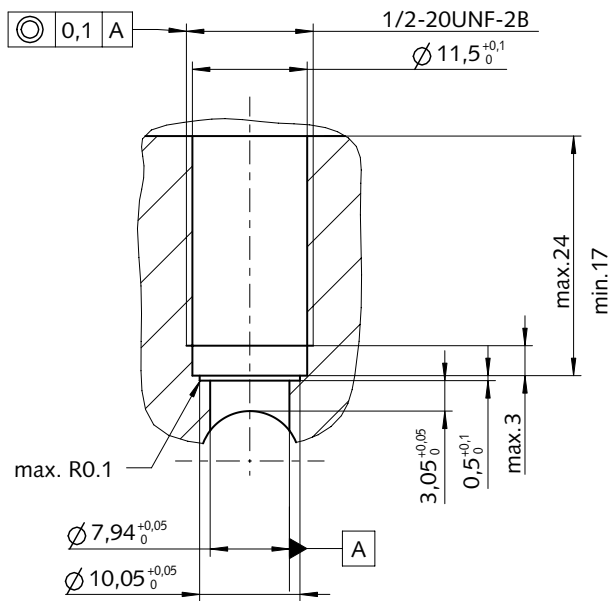


Abb. 2: Abmessungen Einbaubohrung

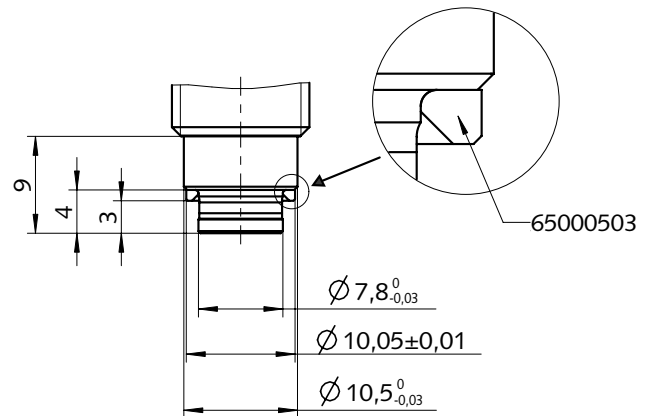


Abb. 3: Einbau des Dichtrings Mat. Nr. 65000503

Sensorversionen

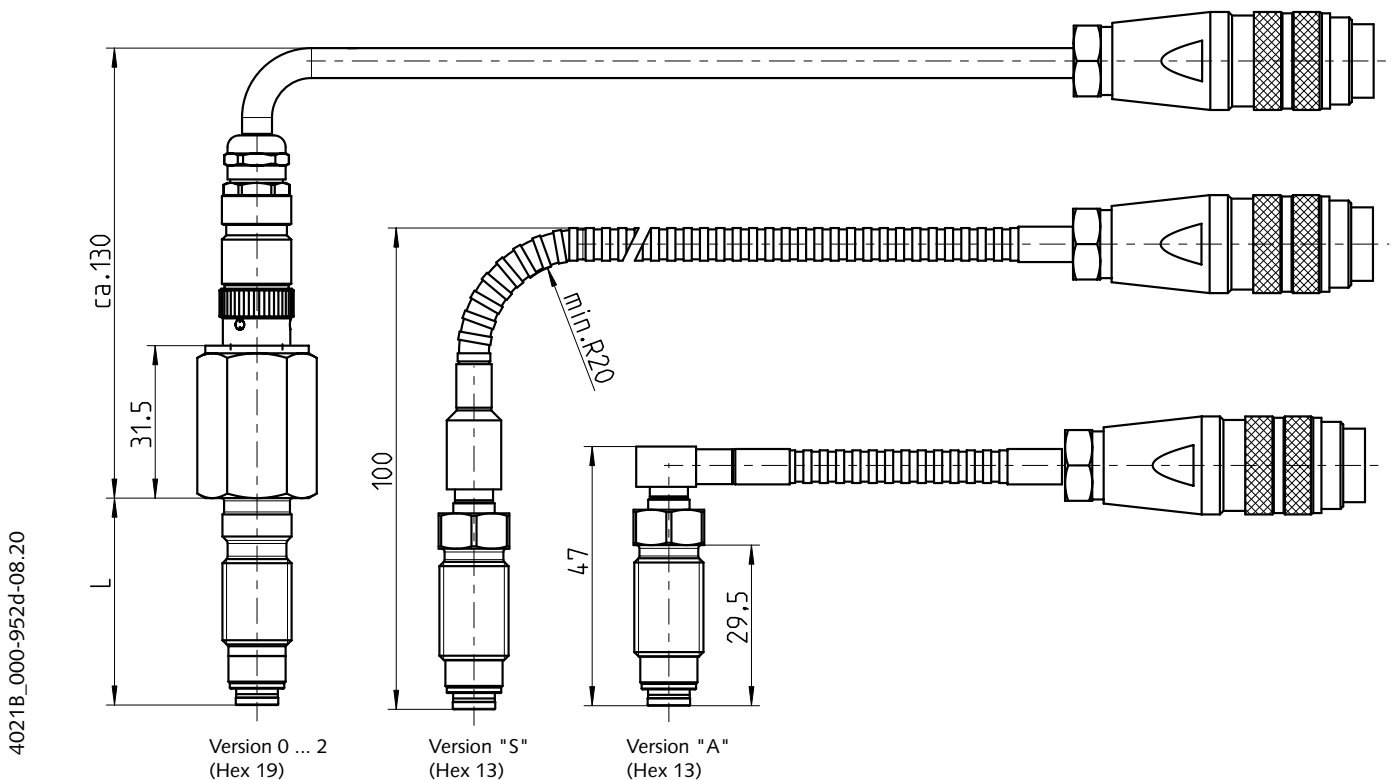


Abb. 4: Ausführungsvarianten

4021B_000-952d-08.20

Mitgeliefertes Zubehör

- Sensor gem. Bestellung mit Dichtring bereits montiert
- Verstärker abgeglichen auf den Sensor
- Befestigungselement für Verstärker
- Kalibrierschein

Typ/Mat. Nr.

4187A1
4021-WBS-MB

Zubehör (optional)

- Dichtring (Ersatzteil)
- Anschlusskabel Messkette/Maschine
- Verlängerungskabel zwischen Sensor und Verstärker
- Verbindungskabel zwischen Sensor und Verstärker (nur Schaftvarianten H0, H1, H2)
- Befestigungselement für den Verstärker
- Blindstopfen für die Sensorbohrung
- Drehmomentschlüssel
- Mauleinsatz SW13
- Mauleinsatz SW19
- Service Kit zum Reinigen der Bohrung
- Extraktionswerkzeug für Dichtring (Aus Montagebohrung)

Typ/Mat. Nr.

65000503
1787A...
4757A...
4790A1
4187A1
4181
1300A11
1300A137
1300A45
4193A
4193Q02

BestellschlüsselTyp 4021B H *Niederdruck:*

Messbereich 0 ... 200 bar	02
Messbereich 0 ... 500 bar	05
Messbereich 0 ... 1 000 bar	10

Hochdruck:

Messbereich 0 ... 2 000 bar	20
Messbereich 0 ... 3 000 bar	30

Stecker, Schaft L = 38 mm, Kabel 1 m	0
Stecker, Schaft L = 94 mm, Kabel 1 m	1
Stecker, Schaft L = 152 mm, Kabel 1 m	2
Gerade, integral Kabel 1 m	S
Abgewinkelt, integral Kabel 1 m	A

Verstärker, Spannungsausgang	P1
Verstärker, Stromausgang	P2

