

# Seilzugsensor

## Seilzugmechanik mit analogem Sensor

Typ KCD16251, KCD16252,  
KCD16253

Zur Messung linearer Bewegungen.

- Hohe Verfahrgeschwindigkeit
- Hohe Beschleunigung
- Strapazierfähiges Edelstahlseil
- Verschleißfreier Seilaustritt durch diamantpolierte Keramikführung
- Unempfindlich gegen Umwelteinflüsse durch titaneloxiertes Aluminiumgehäuse
- Einfache Montage mit zwei Schrauben



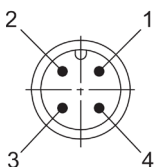
### Technische Daten

Mech. Spezifikationen		KCD16251	KCD16252	KCD16253
Messbereich	mm	250	500	1.250
Auszugskraft				
$F_{min}$	N	5,2	5,2	3,8
$F_{max}$	N	6,3	7,3	5,4
Geschwindigkeit max.	m/s	8	8	10
Beschleunigung max.	m/s <sup>2</sup>	85	85	100
Linearität	%	0,1 vom Messbereich		
Werkstoffe		titan-eloxiertes Aluminium		
Gehäuse		titan-eloxiertes Aluminium		
Seil		Edelstahl $\varnothing$ 0,5 mm		
Gewicht	Gramm	330		
Lebensdauer	Zyklen	>2 Mio		

### Elektr. Spezifikationen

Ausgang	V	0 ... 10 galvanisch getrennt
Versorgungsspannung	VDC	12 ... 30
Stromaufnahme max.	mA	22,5 (ohne Last)
Betriebstemp.-bereich	°C	-20 ... 60

### Pinbelegung



Pin	Kabelfarbe	Signal
Pin 1	braun	V+
Pin 2	weiss	Signal
Pin 3	blau	GND
Pin 4	schwarz	GND Signal

### Wichtige Hinweise



Achten Sie unbedingt auf kontrollierten Rücklauf des Messseiles. Das Seil darf nicht lose zurückschnellen, ansonsten besteht Verletzungsgefahr und Gefahr den Sensor zu beschädigen oder zu zerstören.



Ein Überfahren der maximalen Auszugslänge des Seilzuges führt zu Beschädigungen an Seil und Mechanik.

Das Seil muss lotrecht zum Seilausgang geführt werden, um nicht den Seilausgang zu beschädigen und die Lebensdauer zu verringern.

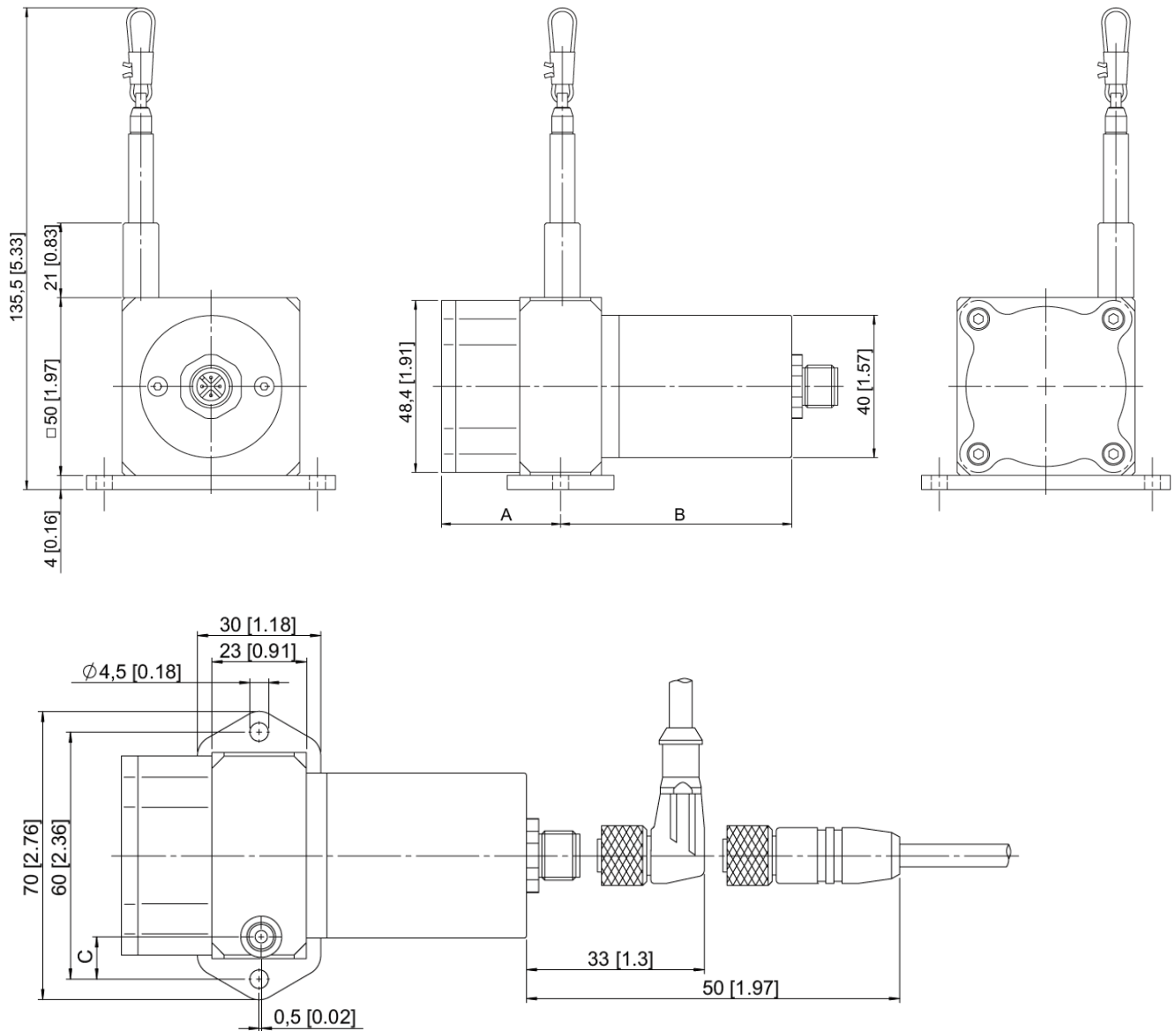
Um eine korrekte Funktion zu gewährleisten, darf das Seil nicht gequetscht oder geknickt werden.

Bei Defekten auf Grund unsachgemäßer Handhabung erlischt die Gewährleistung/Garantie.



Lieferung ohne Kabel; bitte separat bestellen. Art. Nr. Standardkabel = 55065209; weitere Kabel auf Anfrage.

**Abmessungen**



KCD16251\_000-923d-08.15

Sensortyp	Messlänge	A	B	C
Potentiometer	250 mm	26,5	65	21,3
	500 mm	26,5	65	21,3
	1.250 mm	33,5	65	10,3

**Bestellbezeichnung**

- Seilzug 250 mm
- Seilzug 500 mm
- Seilzug 1.250 mm

Typ KCD16251  
Typ KCD16252  
Typ KCD16253