

Beschleunigungssensoren

SAA (1-achsig), DAA (2-achsig), TAA (3-achsig)

Typ KCD15760, KCD15951,
KCD15911

Messmodule für die dynamische Beschleunigungsmessung.

- Integrierte 1-, 2- oder 3-Achsenmessung
- Messbereich ± 3 g, andere auf Anfrage
- Grenzfrequenz 5 Hz
- 7 ... 42 V Spannungsversorgung
- Betriebstemperaturbereich: $-40 \dots 85$ °C
- Gehäuse aus eloxiertem Druckguss-Aluminium



Beschreibung

Die kompakten, leichten Beschleunigungssensoren verfügen über einen mikrobearbeiteten Silizium-Messaufbau und sind so robust, dass sie auch unter den rauen Umgebungsbedingungen im Bereich der mobilen Fahrzeugversuche verwendet werden können.

Die Messsignale werden über eine Änderung in den kapazitiven Struktureigenschaften, hervorgerufen durch eine Beschleunigung, generiert und in ein elektrisches Signal umgewandelt, welches dann verstärkt, gefiltert und spannungskompensiert wird. Durch dieses Verfahren ist eine sehr genaue und lineare Messung möglich.

Anwendung

- Messung der Quer- und Längsbeschleunigung
- Fahrkomfortmessungen
- Lage- und Bewegungserfassung
- Neigungserfassung
- Vibrationsanalyse
- Crashtests

Technische Daten

Leistungsspezifikationen

Empfindlichkeit		
Nominalwert	mV/g	666
Toleranz	%FSO	± 1
Messbereich	g	± 3
Ruhepegel		
Nominalwert	VDC	$\pm 2,5$
Toleranz	mV	± 100
Signalhub		
Nominalwert	VDC	$\pm 2,0$
Toleranz	%FSO	± 1
Frequenzverhalten		
Nominalwert	Hz	5
	dB	-3
Toleranz	%	± 10

RMS-Rauschen			
Nominalwert	RMS typ.	μg	560
	Bandbreite	Hz	5
Toleranz		%	± 15
Nichtlinearität, Nominalwert		%	$\pm 0,2$
Achsenausrichtung			
Nominalwert		°	± 2
Toleranz		°	± 1
Querempfindlichkeit, Nominalwert		%FSO	± 2
Ruhepegeldrift ($-40 \dots 85$ °C max.)		g	0,2

Systemspezifikationen

Versorgungsspannung	VDC	7 ... 42
Versorgungsstrom (keine Last)		
SAA (1-achsig)	mA	4 ± 1
DAA (2-achsig)	mA	8 ± 2
TAA (3-achsig)	mA	12 ± 3
Temperaturbereich		
Betrieb	°C	$-40 \dots 85$
Lagerung	°C	$-65 \dots 100$
Abmessungen (LxBxH), ca.	mm	51x34x19
Gewicht		
Nominalwert	Gramm	45
Toleranz	Gramm	± 10
Schock		
Betrieb	g	500
Lagerung	g	1,000

Anmerkung: Zusätzliche Bereiche und Grenzfrequenzen erhältlich.

Abmessungen

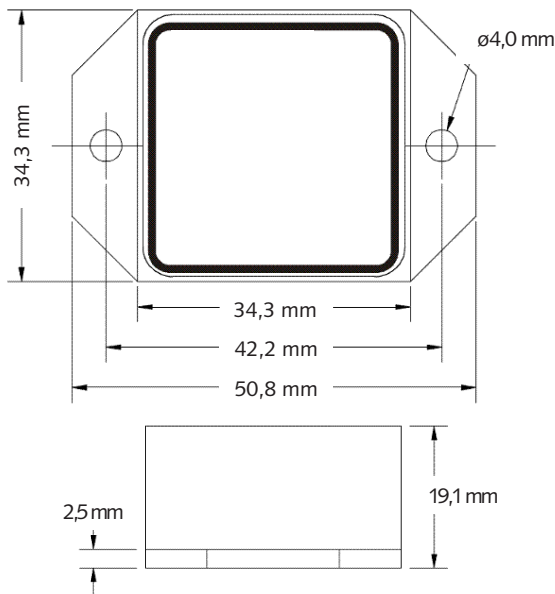


Bild 1: Abmessungen Beschleunigungssensor

Pinbelegung

Pin	Farbe	Signal
1	rot	DC Versorgungsspannung
2	grün	nur bei TAA: Signal Achse A3
3	blau	Signal GND
4	gelb	nur bei DAA/TAA: Signal Achse A2
5	weiss	Signal Achse A1
6	schwarz	DC GND

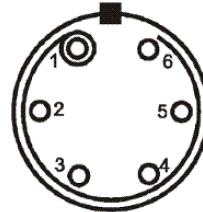


Bild 2: 6-pol. LEMO-Stecker

Achtung: Kabel sind nicht im Lieferumfang enthalten; bitte extra bestellen.

Kabel Bestell-Nr.

• 6-pol. LEMO für SAA, L = 5 m	18012577
• 6-pol. LEMO für DAA, L = 5 m	18012589
• 6-pol. LEMO für TAA, L = 5 m	18012634

Weitere Kabel auf Anfrage.

Bestellbezeichnung

• Beschleunigungssensor SAA, 1-achsig, $\pm 3g$	22000357
• Beschleunigungssensor DAA, 2-achsig $\pm 3g$	22000369
• Beschleunigungssensor TAA, 3-achsig $\pm 3g$	22000367

Alle anderen Messgrößen auf Anfrage