

型内圧センサ

型式 6163AA...

低粘度、低圧用、先端径:φ6mm

型内圧センサ6163AA...は、プラスチック射出成形の型内圧を最高1,000barまで測定します。粘性の低いプラスチックおよび樹脂に適しています。

- ・ 高圧RTM、LSRs、SMCs など産業用に最適
- ・ ダイヤフラムを持つ構造
- ・ ケーブルは交換可能

概要

型内圧センサ6163AA...は、φ4mmのダイヤフラムを持つ構造で、φ6mmの堅牢なスリーブに溶接されています。

低粘度の材料がセンサ取付穴の隙間に侵入しても、感度に影響ができません。

センサ先端のダイヤフラムで受けた圧力は、水晶素子に伝達すると、圧力に正確に比例した電荷(pC)を発生します。この電荷はチャージアンプ(別売)によって電圧に変換されます。ケーブルは交換可能です。

アプリケーション

型内圧センサ6163AA...は、低粘度樹脂の1,000barまでの圧力を測定します。

特に、工業分野での成形工程のモニタリングや制御に適しています。たとえば熱硬化性樹脂や、大量の成形コンパウンド、メラミン、硫化ゴム化合物などに適しています。

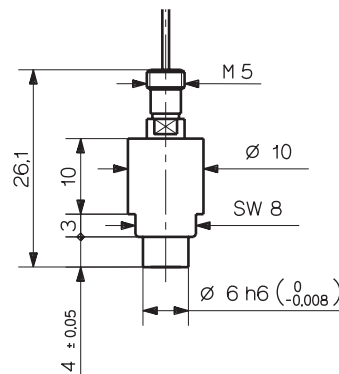
溶接されたセンサ先端はセンサ取付穴の隙間に低粘度の材料が侵入することを防ぐため、圧力の微細な変化を記録できます。

取付

通常は、取付ナット6453を使用しますが、スリーブ6462による取付けも可能です(図3、図4参照)。センサの先端はキャビティ面の一部となりますので、成形品にマークが残るのを防ぐために、センサ先端は洗浄し、金型面に合わせるように取り付けてください。

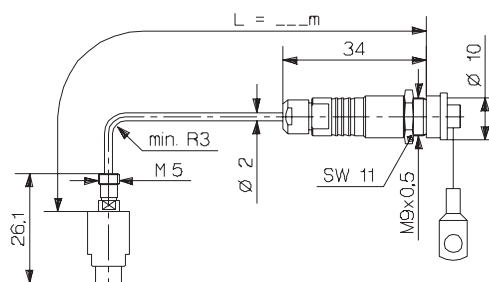
ダイヤフラム構造のため、先端加工はできません。

センサの芯出しの基準はφ6 H7です。



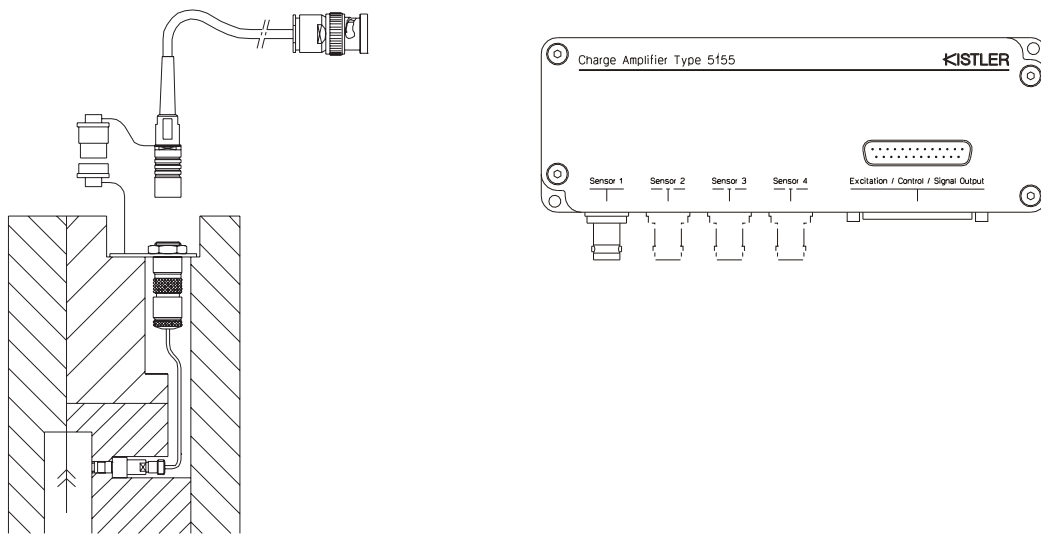
技術データ

測定範囲	bar	0 ... 1,000
過負荷	bar	1,200
感度	pC/bar	≈ -3.9
直線性(全範囲)	% FSO	≤ ±1
使用温度範囲		
金型 (センサ、ケーブル)	°C	200
熔融樹脂 (センサ先端部)	°C	<450
コネクタ	°C	0 ... 200
絶縁抵抗		
20 °C	TΩ	>100
300 °C	TΩ	>0.01



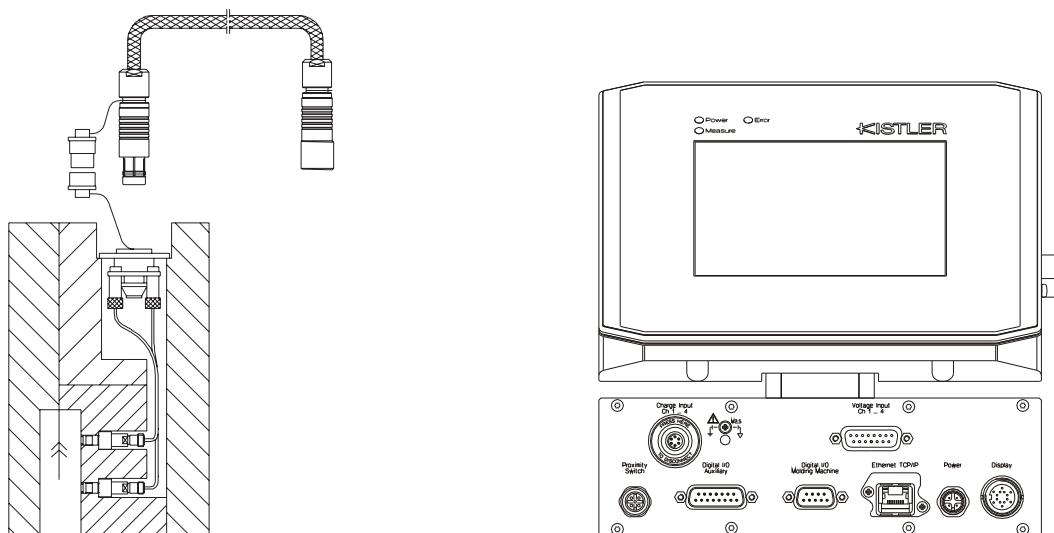
※データシートの記載内容は予告なく変更される場合がございます。 購入時には日本キスラー(同)までお問合せください。

測定システム センサ6163AA...およびチャージアンプ5155A...構成図



ケーブル1661A2/5/10 (BNC コネクタ)	ケーブル 1662A... (TNC コネクタ)
5039Axx2	5039Axx1
5155Axx2x/Axx4x/Axx8x	5155Axx1x/Axx3x/Axx7x

図 1: センサ 6163AA... および チャージアンプ 5039A..., 5155A...



4チャンネル用コネクタ型式1708A...用ケーブル型式1995A...	8チャンネル用コネクタ型式1710A...用ケーブル型式1997A...
2869B0xx	2869B2xx
2869B1xx	2869B3xx

図2: センサ型式 6163AA... および判定機能付きモニタリング装置 CoMo Injection 型式2869B...

取付例

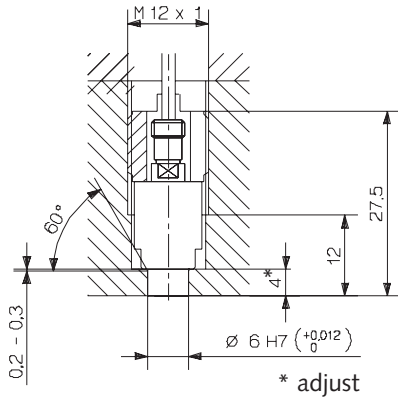


図3: 取付ナット 6453による取付け

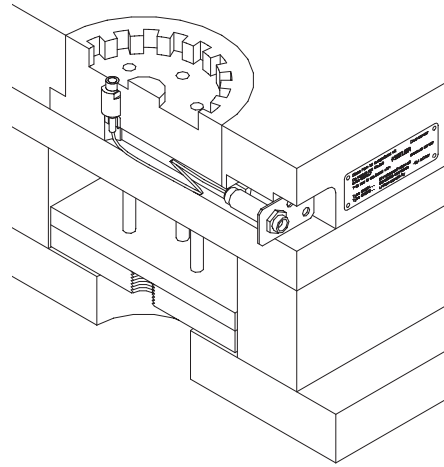


図6: 金型に取り付けたセンサ、接続ケーブル、コネクタ取付プレート
型式3.520.328(標準付属品)
識別ラベル型式3.520.842(標準付属品)

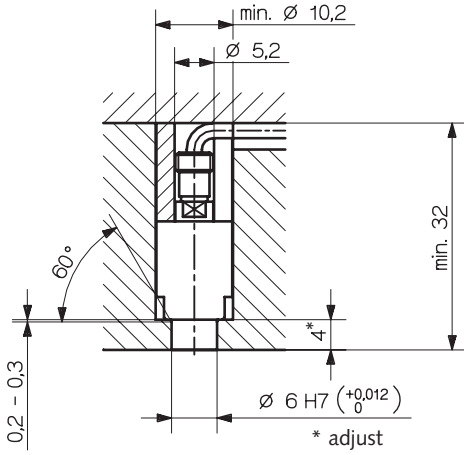


図4: スリーブ型式6462による取付け

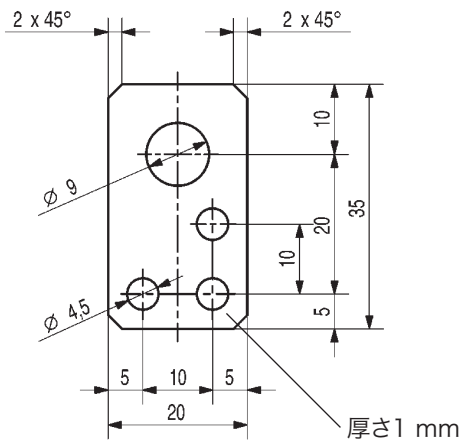


図5: 取付プレート型式 3.520.328

6163AA_000-889j-02.11

標準付属品

- ・ 取付ナット
- ・ 取付プレート
- ・ 識別ラベル

型式

6453
3.520.328
3.520.842

取付用アクセサリ

- ・ ソケットレンチ
- ・ 着脱工具
- ・ タップ M12x1
- ・ コネクタ取付ピース

型式

1383
1315A
1355
1401

アクセサリ

- ・ 延長ケーブル(BNCコネクタ) 2m
- 5m
- 10m
- ・ 延長ケーブル(TNCコネクタ) 2m
- 5m
- 10m
- ・ スリーブ
- ・ ダミーセンサ
- ・ 4チャンネル用マルチコネクタ
- ・ 8チャンネル用マルチコネクタ

型式

1661A2
1661A5
1661A10
1662A2
1662A5
1662A10
6462
6552
1708A...
1710A...

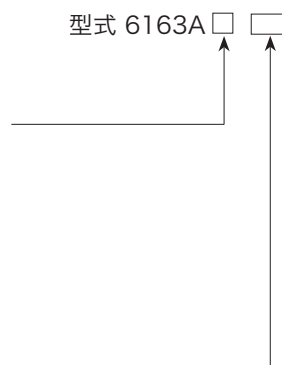
型式コード

センサ

測定範囲: ~ 200 °C	A
----------------	---

ケーブル

同軸ケーブル	0.2m	0.2
	0.4m	0.4
	0.6m	0.6
	0.8m	0.8
同軸ケーブル	お客様指定による (長さ 0.1 m ~5 m)	sp



6163AA_000-889j-02.11