

## p-Tセンサ

先端径:1mm

Type 6188AA...

p-Tセンサ6188AA...は、プラスチック射出成形の2000barまでの樹脂圧と金型表面温度を同時に測定できます。

## 概要

6188AA...の先端径は1mmです。センサ先端で受けた型内圧がクォーツ素子に伝わると、圧力に正確に比例した電荷が発生します。この電荷は、チャージアンプ(別売り)で電圧に変換されます。

樹脂の表面温度はセンサ先端部に独自の方法で形成した熱電対によって測定されます。温度信号の処理には、市販のK型熱電対用アンプをご使用ください。

6188AA...は、キスラー圧力センサ6183A...および6193B...と同形状です。6188AA...はセンサ先端部の仕上げ加工はできません。

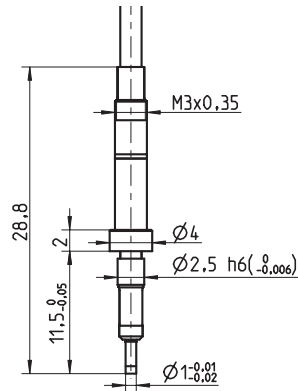
圧力信号用と温度信号用のケーブルは一本に束ねられ頑丈に保護されており、先端はそれぞれのコネクタにつなぎ合わせます。

## アプリケーション

6188AA...は熱可塑性樹脂の射出成形のモニタリングに適しています。

## 注意:

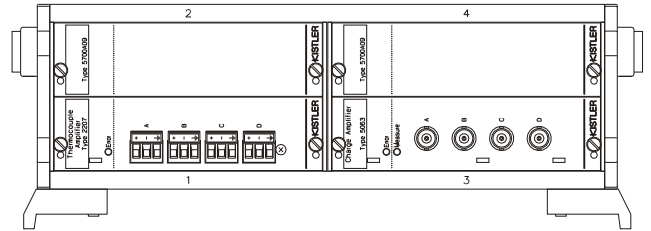
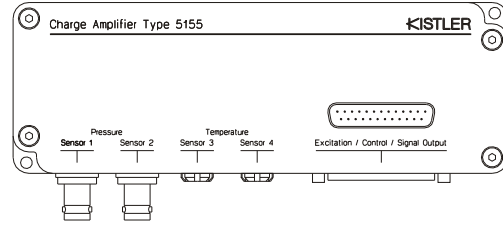
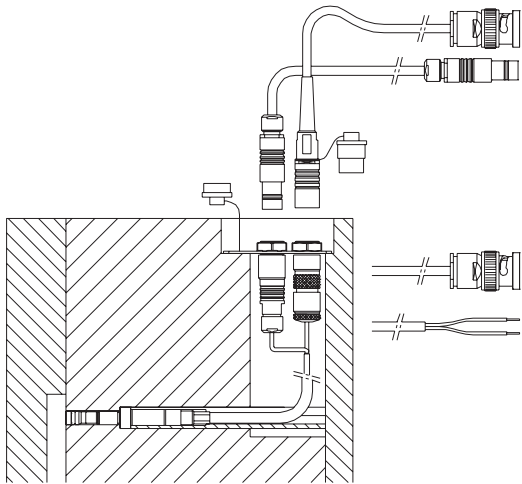
このセンサは、水や油などの液体およびガスの圧力測定には使用できません。



## 技術データ

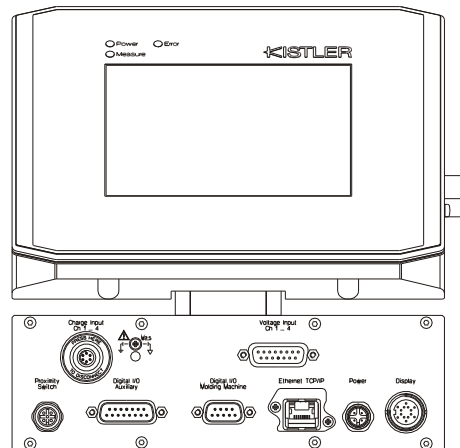
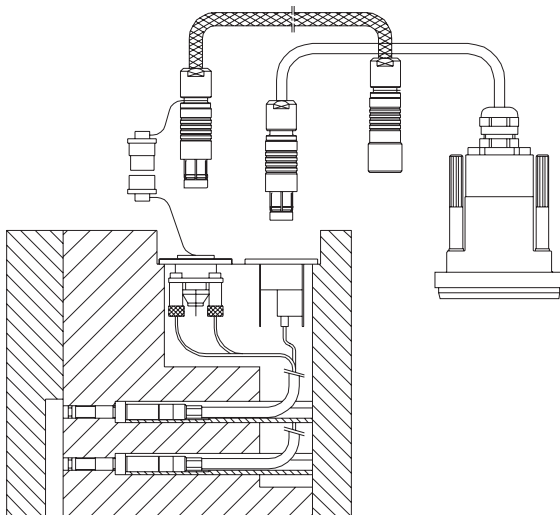
測定範囲	bar	0 ... 2000
過負荷	bar	2500
	pC/bar	≒ -4.8
直線性(全範囲)	%FSO	≤ ±1
熱電対(K型)接地型		NiCr-Ni
使用温度範囲		
金型(センサ、ケーブル)	°C	0 ... 200
溶融樹脂(センサ先端部)	°C	<450
絶縁抵抗		
at 20 °C	TΩ	100
at 200 °C	TΩ	1

測定システム 6188AA...



ケーブル1661 A.. (BNC コネクタ)	ケーブル 1672B... (TNC コネクタ)	補償導線 2295 A (5155 A...用)	補償導線 2290A... (先端開放し)
5155AxxBx	Type 5155AxxAx	5155AxxAx	2207A (2865 A組込型)
5155AxxDx	Type 5155AxxCx	5155AxxBx	
5063A1 (2865A組込型)		5155AxxCx	
		5155AxxDx	

図1 センサ6188AA...とチャージアンプ 5155A... およびシグナルコンディショナ2865 A...構成図



4チャンネル圧力用接続ケーブル1995A... (マルチコネクタ1708A...に接続)	4チャンネル温度用接続ケーブル 1457A1A... (マルチコネクタ温度アンプ2205A...に接続)
2869A/B0xx	2869A1xx
2869A/B1xx	2869B...

図2: センサ 6188AA...と CoMo Injection 2869...構成図

6188AA\_000-887]-10.10

**取付**

取り付けには標準付属のスリーブ6464A3を使用します。  
 芯出しの基準は $\phi$ 2.5H7です。ケーブルは金型に完全に収め、  
 2つのコネクタ部は取付プレート(3.520.1015)を使用し、し  
 っかりと固定します。圧力センサはシングルワイヤ構造のため、  
 取付は図4~6の方法のみとなります。  
 金型に取り付けたセンサの型式、シリアルナンバー、感度を表  
 示した識別プレート(3.520.1016)はセンサ取付プレートの近  
 くに取付けてください。

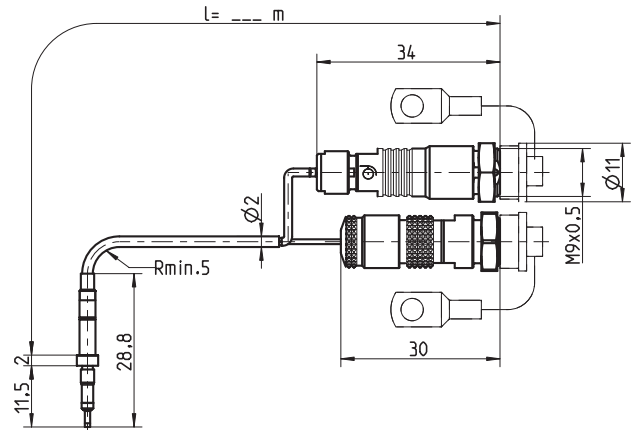


図3 6188AA... センサ部、コネクタ部寸法図

**取付例**

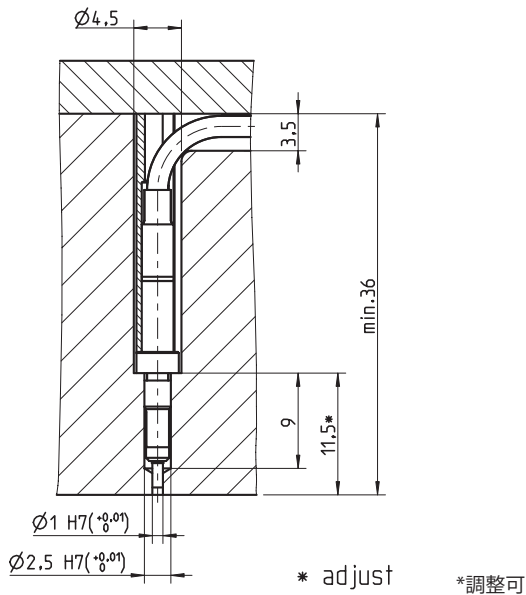


図4 スリーブ6464A3による取付け

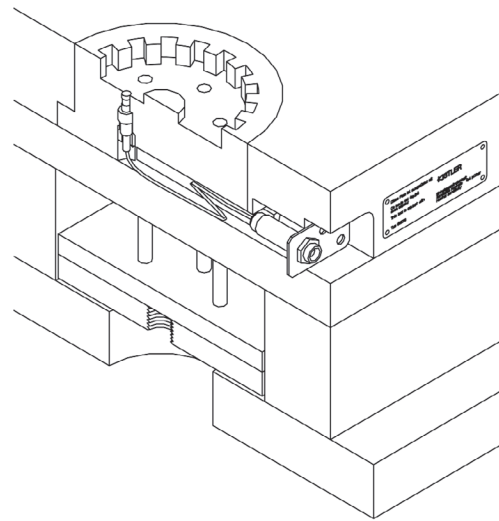


図6 金型に取り付けたセンサ、接続ケーブル、コネクタ取付プレート  
 3.520.1015(標準付属品)、識別ラベル3.520.1016(標準付属品)

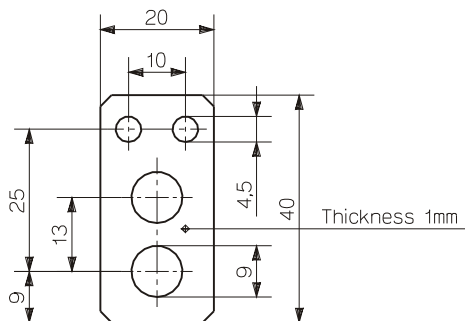


図5 取付プレート 3.520.1015

6188AA\_000-887J-10.10

### 標準付属品

• スリーブ(L = 50 mm)	6464A3
• 取付プレート	3.520.1015
• コネクタ (圧力)	5.511.364
• コネクタ (温度)	5.511.246
• キャップ (2 個)	7.621.115
• 取付穴検査工具	3.050.241
• 識別プレート	3.520.1016

### アクセサリ

• 延長ケーブル(BNC)	2m	1661A2
	5m	1661A5
• 延長ケーブル(TNC)	2m	1662A2
	5m	1662A5
• 温度補償導線(5155用)	2m	2295A2
	5m	2295A5
• 温度補償導線	2m	2290A2
	5m	2290A5
• 取付プレート		3.520.1015
• シングルワイヤ用コネクタ		1839
• 取付穴検査工具		3.050.241
• 識別プレート		3.520.1016
• 着脱工具		1358A
• 取付プレート		3.520.1015
• ダミーセンサ		6579
• マルチコネクタ (4チャンネル用)		1708A...
• マルチコネクタ (8チャンネル用)		1710A...

### 型式コード

標準	A	6188A	<input type="checkbox"/>	<input type="checkbox"/>
ケーブル長さ (L = 0.4 m)	0.4			
" (L = 0.8 m)	0.8			
" (L = 1.2 m)	1.2			
" (L = 1.6 m)	1.6			
" (L = 2.0 m)	2.0			
ケーブル長さお客様ご指定 (L = 0.15 m ~ 3.5 m)	sp			
コネクタなし、ケーブル長さ lL = 2.0 m	G			

6188AA\_000-887j-10.10

2011年6月作成

※本データシート全部または一部を、無断で複写・複製することは法律で禁止されています。

Page 4/4