

Industrie-Potentiometer

Typ 2123A

zur Winkelmessung, Positionsermittlung, Toleranzmessungen sowie zur stetigen Positionsabtastung

Winkelsensor mit Widerstands- und Kollektorbahn aus leitendem Kunststoff für die direkte Winkelmessung zur Positionsermittlung, für Toleranzmessungen sowie zur stetigen Positionsabtastung.

- ausgezeichnete Linearität, Standard $\pm 0,075\%$
- hohe Lebensdauer typisch 100×10^6 Bewegungen
- sehr hohe Auflösung $0,007^\circ$
- mechanisch durchdrehbar

Beschreibung

Das Industrie-Potentiometer wurde speziell für harte Einsatzbedingungen konstruiert, wie sie oft in der Industrie gegeben sind. Das Gehäuse ist wassergeschützt und besonders robust ausgeführt. Mit der abgedichteten Wellendurchführung und dem entsprechenden Gegenstecker für den elektrischen Anschluss erzielt man die Schutzart IP65.

Gehäuse	Aluminium, eloxiert, Wellendurchführung abgedichtet
Welle	nichtrostender Stahl
Lagerung der Welle	nichtrostende Kugellager
Widerstandselement	leitender Kunststoff
Schleifer	Mehrfinger-Edelstahlschleifer
Elektrischer Anschluss	5-poliger Stecker



Technische Daten

Mechanische Daten

Mechan. Stellbereich		360, durchdrehbar
Zul. Wellenbelastung (axial und radial), bei stat. bzw. dyn. Beanspruchung	N	45
Drehmoment	N·cm	<1,5
Zul. Stellgeschwindigkeit	min ⁻¹	2 000
Gewicht	g	180

Elektrische Daten

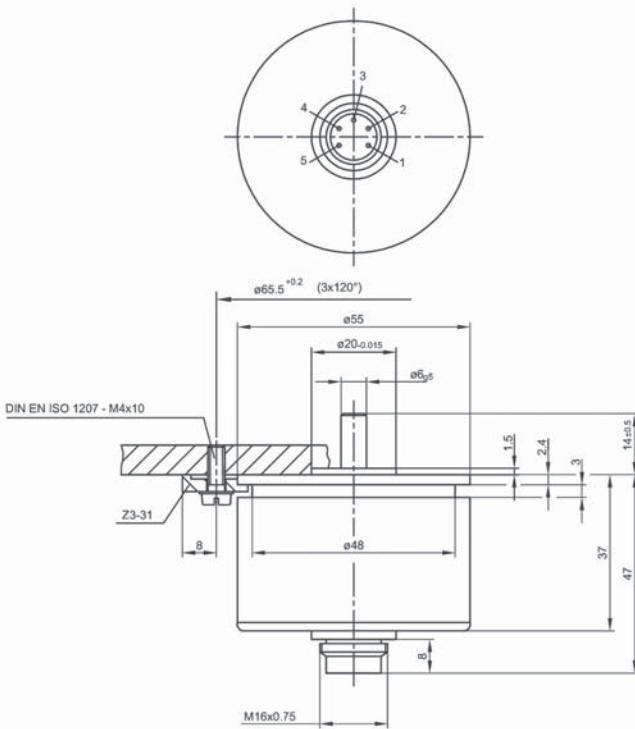
Elektrischer Bereich	°	355 \pm 2
Anschlusswiderstand	k Ω	5
Unabhängige Linearität	%	$\pm 0,075$
Wiederholgenauigkeit	%	0,002 (=0,007 °)
Max. zul. Anschlussspannung	V	42
Max. Schleiferstrom im Störfall	mA	10
Empfohlener Betriebsstrom im Schleiferkreis	μ A	≤ 1

Betriebsbedingungen

Temperaturbereich	°C	-40 ... 100
Schwingungen	Hz	5 ... 2 000
Stoss	g	50
	ms	11
Lebensdauer	Beweg.	100x10 ⁶
Schutzart		IP65 (DIN 40050/IEC529) (mit Kupplungsdose EEM 33-70)

Wichtig: Sollen die angegebenen Werte wie Linearität, Lebensdauer, TK des Spannungsteilerverhältnisses eingehalten werden, so ist eine belastungslose Abnahme der Schleiferspannung mit einem als Spannungsfolger geschalteten Operationsverstärker erforderlich ($I_e \leq 1 \mu$ A).

Abmessungen



Mitgeliefertes Zubehör

- 3 Befestigungsklammern Z3-31

Zubehör

- | | |
|--|-------------|
| • Anschlusskabel für CoMo Net®/View®/Sys | 1200A151Asp |
| • Anschlusskabel für DMF-P-Familie | 1200A151Bsp |
| • Anschlusskabel für maXYmo-Familie | 1200A151Csp |
| • Anschlusskabel für SigMo Sys | 1200A151Dsp |

Bestellschlüssel

- Industrie-Potentiometer
0 ... 360 °, durchdrehbar

Typ

1200A151Asp
1200A151Bsp
1200A151Csp
1200A151Dsp

Typ

2123A

Anschlusschema



Anschlusschema
auf die Welle gesehen