

KiTorq ロータ

(キートルク)

型式 4550A...

トルクフランジロータ

ダイナミックトルク測定用のトルクフランジ(ロータ)

- ・ 非直線性 0.03%(ヒステリシス含む)
- ・ 第2レンジの精度 0.15%以下
- ・ 高応答 10kHz(周波数応答)
- ・ 最大8,192パルス/回転

概要

KiTorqシステムは、ロータ型式4550A...とステータ型式454xA...で構成されるトルクフランジです。パルス数は最高8,192パルス/回転です。ステータは自動的にロータの変更を検知し、必要なパラメータを設定します。同じパルス仕様のステータとロータであれば任意に組合せ可能です。(例：ステータ共通でロータ変更)

全てのロータは歪ゲージ(DMS)によってトルクを捉えます。発生した信号は増幅され、約35kのサンプリング速度で処理されます。高いサンプリング速度は、ダイナミックトルクを測定できることを意味します。



ステータ 454xA...

ステータからロータに電源を供給し、ロータから測定値を受信します。

校正

校正は、国の標準までトレースできる高精度な校正システムを使用して行います。

アプリケーション

ロータ 4550A...の特性は、モータ、トランスミッション、ポンプ、エンジンベンチなどのアプリケーションに最適です。

一般的技術データ

精度等級		0.05
ゼロ点(TKO)への温度の影響	% FSO/10 K	0.05
定格値(TKC)への温度の影響	% FSO/10 K	0.05
非直線性(ヒステリシスを含む)	% FSO	0.03
再現性の標準偏差	% FSO	0.03
ヒステリシス	% FSO	0.03
ゼロ点の安定性(48時間)	% FSO	0.03
周波数応答 -3dB	kHz	10
使用温度範囲(定格温度範囲)	°C	10 ~ 60
使用温度範囲	°C	0 ~ 70
保管温度範囲	°C	-25 ~ 80
サンプリング速度	kSample	35
保護等級		IP54

※データシートの記載内容は予告なく変更される場合がございます。購入時には日本キスラー(株)までお問合せください。

Page 1/4

機械的基本データ

型式 4550A...			100...	200...	500...	1k0...	2k0...	3k0...	5k0...
定格トルク	M_{nom}	N·m	100	200	500	1,000	2,000	3,000	5,000
測定範囲		N·m	±100	±200	±500	±1,000	±2,000	±3,000	±5,000
限界トルク ¹⁾	M_{op}	N·m	200	400	1,000	2,000	4,000	6,000	10,000
破壊トルク ¹⁾	M_{rupt}	N·m	>400	>800	>2,000	>4,000	>8,000	>12,000	>18,000
交互トルク	M_{dyn}	N·m	100	200	500	1,000	2,000	3,000	5,000
定格速度	n_{nom}	l/min	20,000	20,000	20,000	20,000	15,000	15,000	12,000
ねじり剛性	C_T	kN·m/rad	231	349	1,023	1,198	3,277	3,505	8,109
M_{nom} のねじれ角	φ	°	0.025	0.033	0.028	0.048	0.035	0.049	0.035
最大曲げトルク ^{2) 3)}	M_B	N·m	30	50	120	120	220	230	300
曲げトルクの剛性(放射軸)		kN·m/degree	1.1	1.6	3.7	4.3	9.9	11.5	22.2
付随する平面並行度誤差(限界曲げトルク)		mm	0.05	0.06	0.08	0.06	0.06	0.06	0.05
縦方向限界負荷 ^{2) 3)}	F_A	kN	5	10	15	20	25	30	40
軸方向の剛性		kN/mm	427	588	574	697	1078	1,251	1,599
横方向の最大許容負荷 ^{2) 3)}	F_o	kN	2	3	6	11	14	18	20
半径方向の剛性		kN/mm	236	282	563	707	1,112	1,214	1,978
付随する最大ふれ誤差(横方向限界負荷時)		mm	<0.02						
重量	m	kg	1.5	1.5	1.9	1.9	3.5	3.5	4.6
測定側の部分的重量	m_{Meas}	kg	0.8	0.8	0.95	0.95	1.8	1.8	2.5
慣性の質量モーメント	j	kg·m ²	0.0022	0.0022	0.004	0.004	0.0124	0.0123	0.0238
測定側の部分的慣性質量モーメント	j_{Meas}	kg·m ²	0.0012	0.0012	0.0022	0.0022	0.0068	0.0071	0.01384
バランス等級	Q		2.5						

¹⁾ 静的、²⁾ 静的および動的

³⁾ 許容の寄生性の力(曲げモーメント M_B 、縦方向 F_A 、横方向 F_o)の影響は、最大定格トルクの0.3%です。不規則な応力(M_B 、 F_A 、 F_o)は、他の力が同時に発生しない場合、それぞれ指定の負荷制限までのみ許容されています。この条件を満たさない場合は制限値を下げる必要があります。 M_B と F_o の30%が同時に発生した場合は、 F_A の40%のみが許容され、定格トルクを超えてはいけません。

その他の技術データ

ノイズ排除性(EN 61326、表2)

電磁場(AM)	V/m	10
磁場	A/m	100
静電放電(ESD)		
接触放電	kV	8
空中放電	kV	4
高速過渡電圧(バースト)	kV	1
インパルス電圧(サージ)	kV	1
伝導性放射(AM)	V	10

機械的衝撃(EN 60068-2-27)

回数	n	1,000
耐久性	ms	3
加速度	m/s ²	650

3方向の振動荷重(EN6008-2-6)

周波数範囲	Hz	10 ~ 2,000
耐久性	h	2.5
加速度(振幅)	m/s ²	200

パルス仕様 N1

パルス/回転		1x60
ジッター(振動周期)	%	2
フランク間隔公差	mm	0.05

パルス仕様 N2, N3

速度測定 オプション N2		
AZ相	パルス	1x60
回転角測定 オプション N3		
ABZ相	パルス	最大 2x8,192 (90° 変位, TTL)
ジッター(振動周期)	%	2
分解能角度測定	°	0.03

4550A_000-880j-05.17

寸法

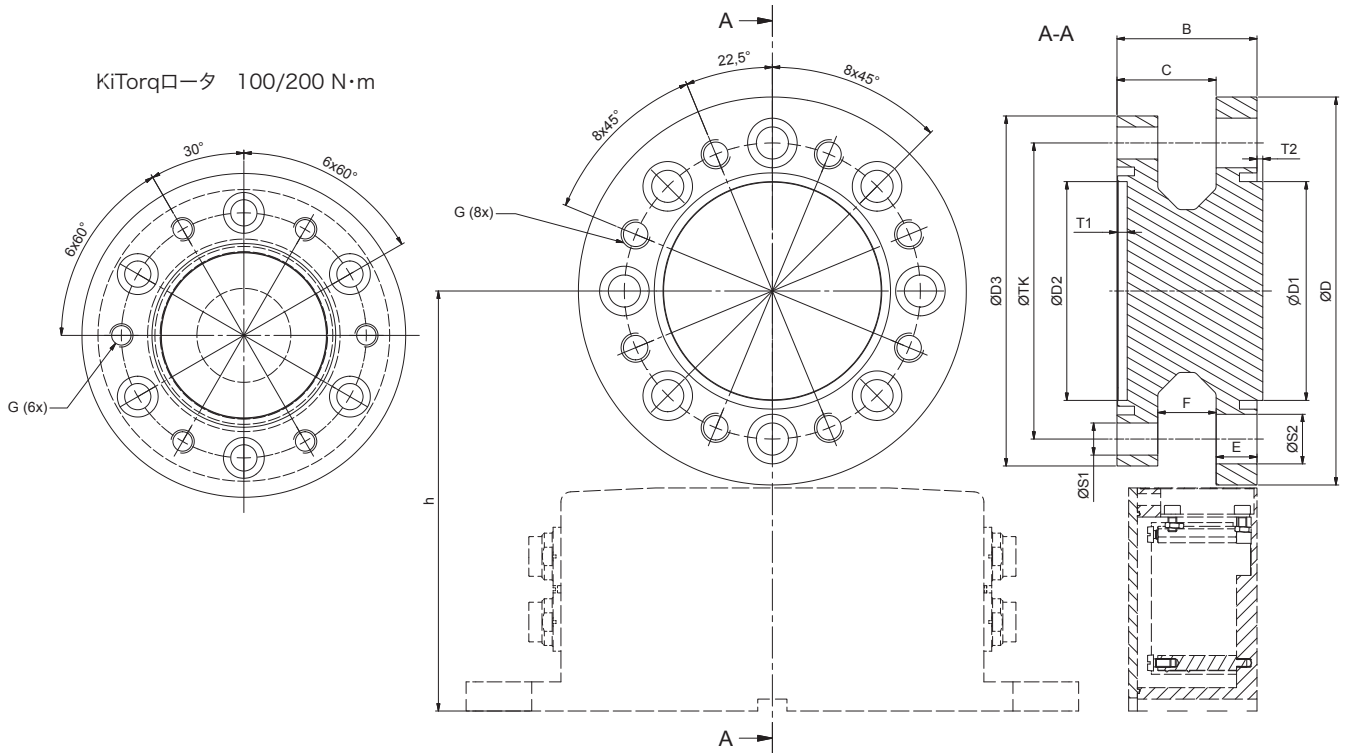


図1: KiTorqロータ測定装置 型式4550A... の寸法(単位mm)

KiTorq ロータトルク測定装置の寸法(単位mm) mm

型式	定格トルク N·m	øD	øTK	øD1 ⁹⁶	øD2 ^{H6}	øD3	B	C	E	F	øS1	øS2	G	T1	T2	h
4550A100	100	111	84	57	57	100	44	30	14	16	9	14	M8	3.5	2	133
4550A200	200	111	84	57	57	100	44	30	14	16	9	14	M8	3.5	2	133
4550A500	500	133	101.5	75	75	120	48	34	14	20	11	17	M10	3.5	2	144
4550A1k0	1,000	133	101.5	75	75	120	48	34	14	20	11	17	M10	3.5	2	144
4550A2k0	2,000	167	130	90	90	156	53	36	17	22	13	20	M12	3	2.5	161
4550A3k0	3,000	167	130	90	90	156	53	36	17	22	13	20	M12	3	2.5	161
4550A5k0	5,000	196	155.5	110	110	180	53	36	17	22	15	22	M14	3	2.5	175.5

アプリケーション例

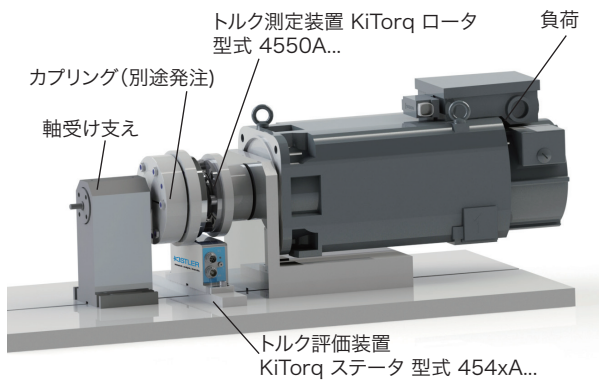


図 2: KiTorq のアプリケーション例

無金属室

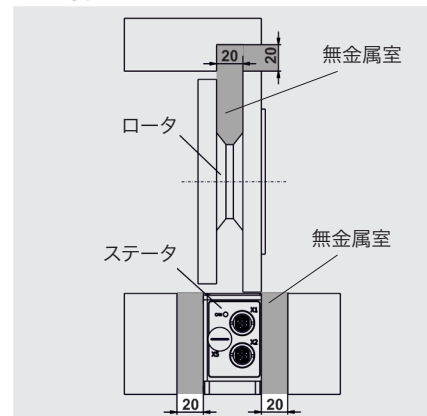


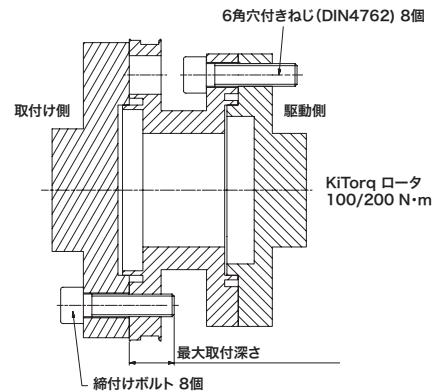
図 3: 無金属室アプリケーション例

取付け

ロータねじ接続、取付けねじ

定格トルク M_{nom}	N·m	100/ 200	500/ 1,000	2,000/ 3,000	5,000
ねじ		M8	M10	M12	M14
品質等級		10.9	10.9	10.9	12.9
最小取付け深さ	mm	10	10	12	14
最大取付け深さ ¹⁾	mm	16	16	19	19
締付けトルク M_A	N·m	34	70	123	220
取付けフランジ平坦度	mm	0.01			
取付けフランジ同心度	mm	0.02			
最大軸変位	mm	±1			
ロータ→ステータ					
空隙 (目標間隔)	mm	1 ±0.5			

¹⁾重要: 最大取付け深さを決めて超えないでください!



発注コード

型式 4550A

校正

標準校正: WKS 1

標準設定:

- ・ 周波数: 240 kHz ±120 kHz
- ・ アナログ: ±10 V

特別校正:

ご希望に応じて特別校正が可能です。(例: 第2レンジ、他の周波数、DKD 校正等) 詳細はステータのデータシートをご参照ください。

ロータとステータには、個々に校正証明書と製造番号がついています。

校正用語の定義:

- ・ **WKS 1:** 5ポイント右、3ポイント左で校正をします。
- ・ **WKS 2:** 5ポイント右、5ポイント左、シリーズの反復時で校正をします。
- ・ **DAkKS:** DIN 51309に従った校正

校正サービスDAkKS-K-17650-01は、あらゆるメーカーが製造したトルクセンサのトレース可能な校正を行います。

アクセサリ (別途発注)

- ・ アダプタフランジ、カプリング (特注) 2305A...

定格トルク (N·m)

100	100
200	200
500	500
1,000	1k0
2,000	2k0
3,000	3k0
5,000	5k0

ステータ

なし	S00
4541A... 電圧・周波数	S10
4542A... Profinet	S2A
4542A... Profibus	S2B
4542A... CANopen	S2C
4542A... EtherCAT	S2D
4542A... Ethernet/IP	S2E

パルス仕様

1x60 パルス/回転	N1
1x60 パルス/回転 + Z相	N2
最大 2x8,192パルス/回転 + Z相	N3

校正

WKS 1 シングルレンジ	KA0
WKS 1 デュアルレンジ 1:1 および 1:10	KA1
WKS 1 デュアルレンジ 1:1 および 1:5	KA2
WKS 2 シングルレンジ	WA0
WKS 2 デュアルレンジ 1:1 および 1:10	WA1
WKS 2 デュアルレンジ 1:1 および 1:5	WA2
DKD 5 シングルレンジ、5 測定ポイント	DK5
DKD 8 シングルレンジ、8 測定ポイント	DK8
DKD 5 デュアルレンジ、5 測定ポイント	D52
DKD 8 デュアルレンジ、8 測定ポイント	D82

4550A_000-880j-05.17